

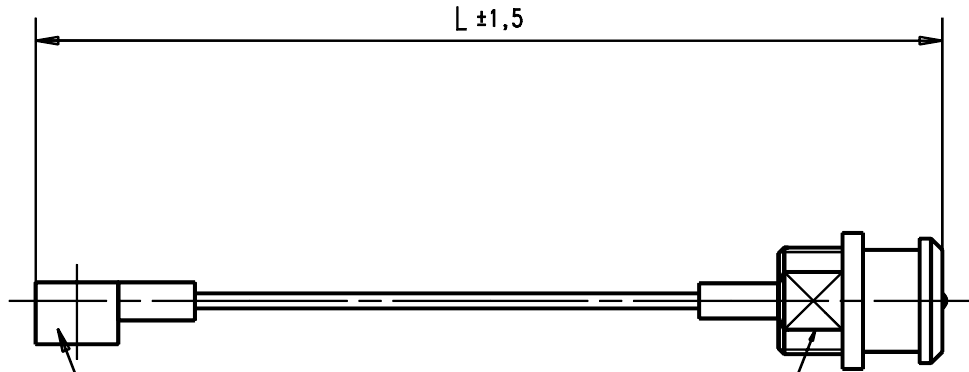
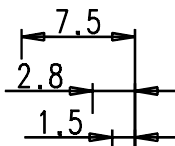
Pos.	Stk./ pcs	Bezeichnung/ Description	Typ-Nr./ Type-No.	Bemerkung/ Remark
①				
②	1	Kabelstecker Cable mount plug	3702.72.1312.119	Laenge / Length
③	1	Kabel Cable	siehe tabelle rechts! see chart on the righth side!	
④				
⑤				
⑥				
⑦				

Pos.	Stk. pcs	Kabel cable	Kunden Artikel-Nr. customer part-no.	Kabeltyp cable type	Art.Nr. IMS Part-No. IMS	Zuschnittsl. cut length l	Gesamtl. L total length L
③	0,5	K-3069-01	-	Hirose U.FL-2LP-066-A-300	1135808	137,55±1	150,0±1,5
	0,5	K-3069-02	-	Hirose U.FL-2LP-066-A-200	1133839	67,55±1	80,0±1,5

Anzahl der Kabel / No. of cable Stueck / Pcs

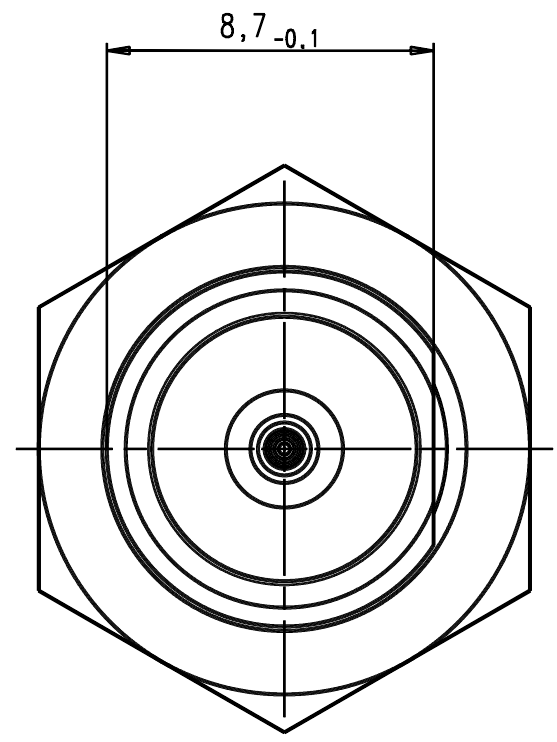
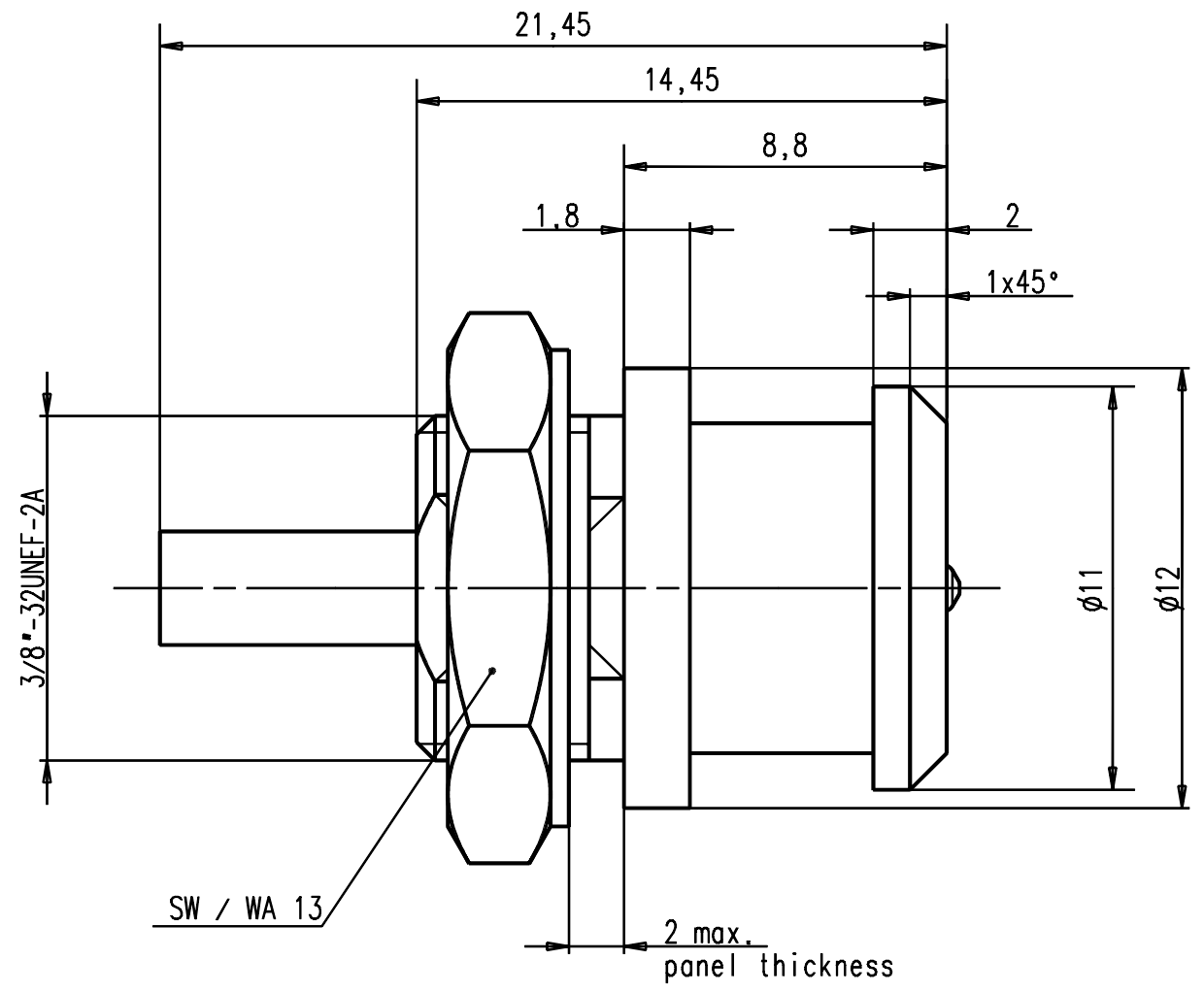
Kabelzuschnitt / Stripping dimension Kabelzuschnitt / Stripping dimension Bemerkungen / Remarks

POS. ①	POS. ②	Bemerkungen / Remarks
		Pos. 1 Aussen/outer : Innen/inner :
		Pos. 2 Aussen/outer : crimp \square 2,67 Innen/inner : crimp \square 0,7
		Pruefspannung: 500Veff/50Hz Test-voltage : 500Veff/50Hz ①

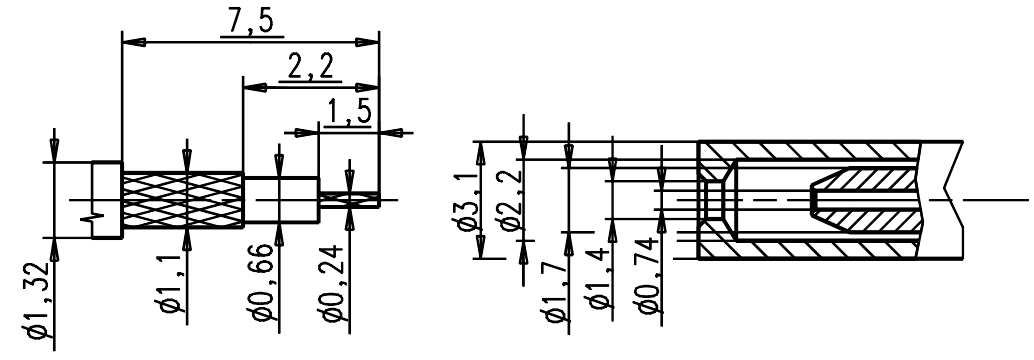


Mutter und Scheibe werden der Verpackung lose beigelegt.
Nut and washer are enclosed separately.

				general tolerance		scale:	
				+ISO 2768- AA-CS-12		Siemens	
175/04	a	Pruefspannung	29.11.04	Sarfe	date	name	HF-Leitung Flexibel RF-flexible Cable Assembly
					28.08.03	Sarfert	
						K-3068-XX	
nr.	rev.	alteration	date	name			Rev. a

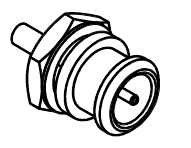
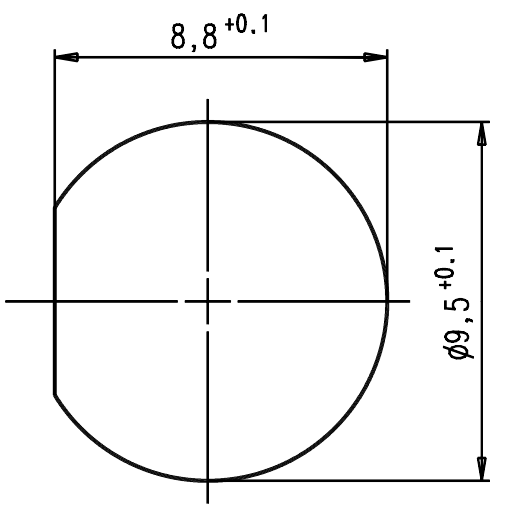


Kabelzuschnitt / Stripping dimension
 Kabel / cable: Hirose U.FL-LP-066 - A12B0733-01



Aussen crimpen / out crimp: $\square 2,67$
 Innen crimpen / in crimp: $\square 0,7$

Montagedurchbruch
 Mounting detail



M/scale 1:1

				general tolerance		scale: 5:1	
				ISO 2768 mH		Assembly instruction: M-138	
				date	name	Kabelstecker	
				generate	28.07.03	Sarfert	Cable mount plug
				checked			
				Norm			
				42046			
						3702.72.1312.11'	
356/03		a	Kabelzuschn. korr.			28.08.03	IS
nr.	rev.	alteration	date	name			