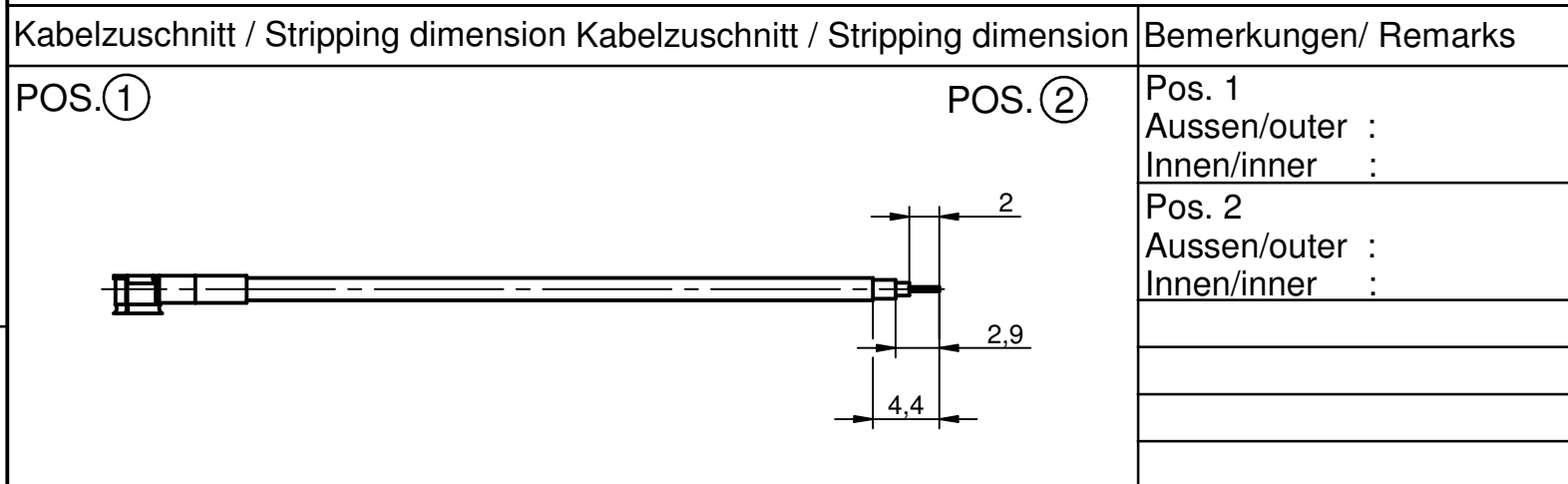


Pos.	Stk./ pcs	Bezeichnung/ Description	Typ-Nr./ Type-No.	Bemerkung/ Remark
①	1	Hirose H.FL mit Kabel Hirose H.FL with cable	siehe Tabelle rechts! see chart on the right side!	
① a	1	Hirose H.FL Hirose H.FL	Hirose H.FL	
① b	1	Kabel Cable	1.48-MIT coaxial cable (black)	
②	1	SMA-Chassisbuchse SMA-Bulkhead jack	C02AD31148005	
② c	1	O-Ring O-Ring	O-Ring	
② d	1	Scheibe Washer	Washer Ø10,2	
② e	1	Mutter Nut	Nut Hex 8	
③	1	Schrumpfschlauch Heat shrink tube	1/8" - black - lenght: 15±2	

Pos.	Stk. pcs.	Kabel cable	Kabeltyp cable type	Kabel farbe Cable color	Gesamtlänge L total length
①	1	K-2642-01	Hirose H.FL-1,48mm MIT	schwarz / black	50±3
	1	K-2642-02	Hirose H.FL-1,48mm MIT	schwarz / black	100±3
	1	K-2642-03	Hirose H.FL-1,48mm MIT	schwarz / black	150±3
	1	K-2642-04	Hirose H.FL-1,48mm MIT	schwarz / black	200±3
	1	K-2642-05	Hirose H.FL-1,48mm MIT	schwarz / black	250±3
	1	K-2642-06	Hirose H.FL-1,48mm MIT	schwarz / black	57,5±3

Anzahl der Kabel / No. of cable	Stueck / Pcs
---------------------------------	--------------

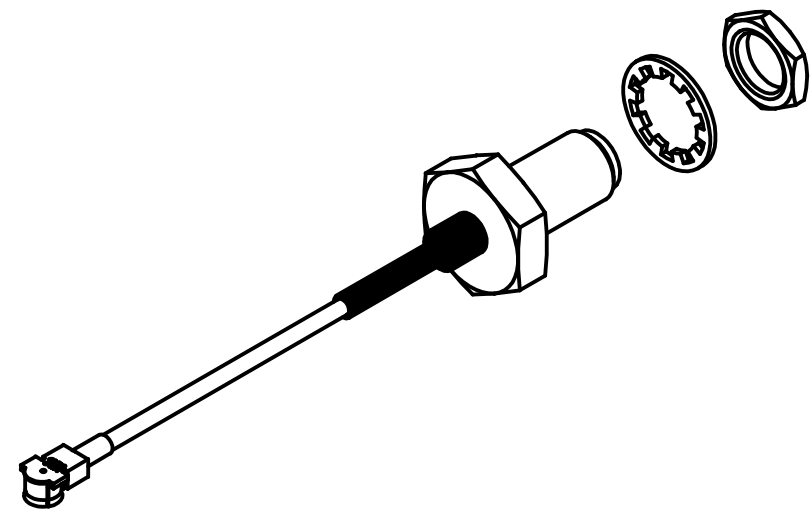
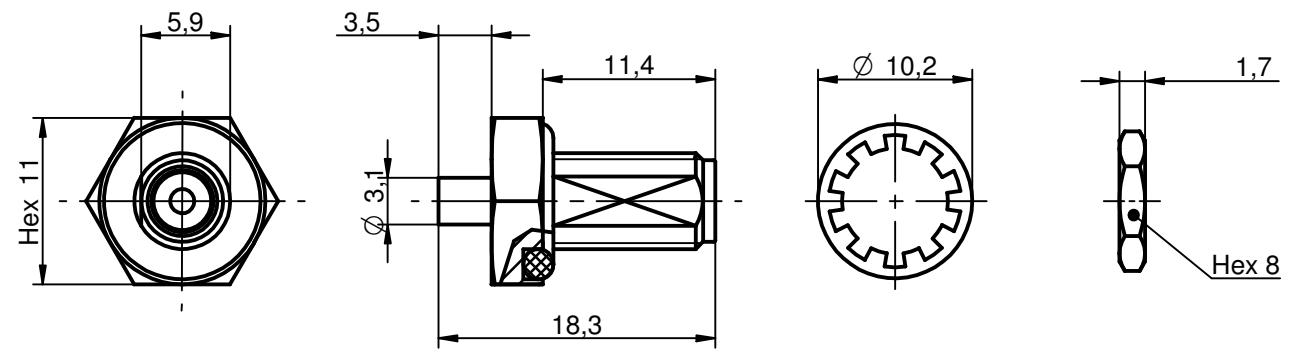
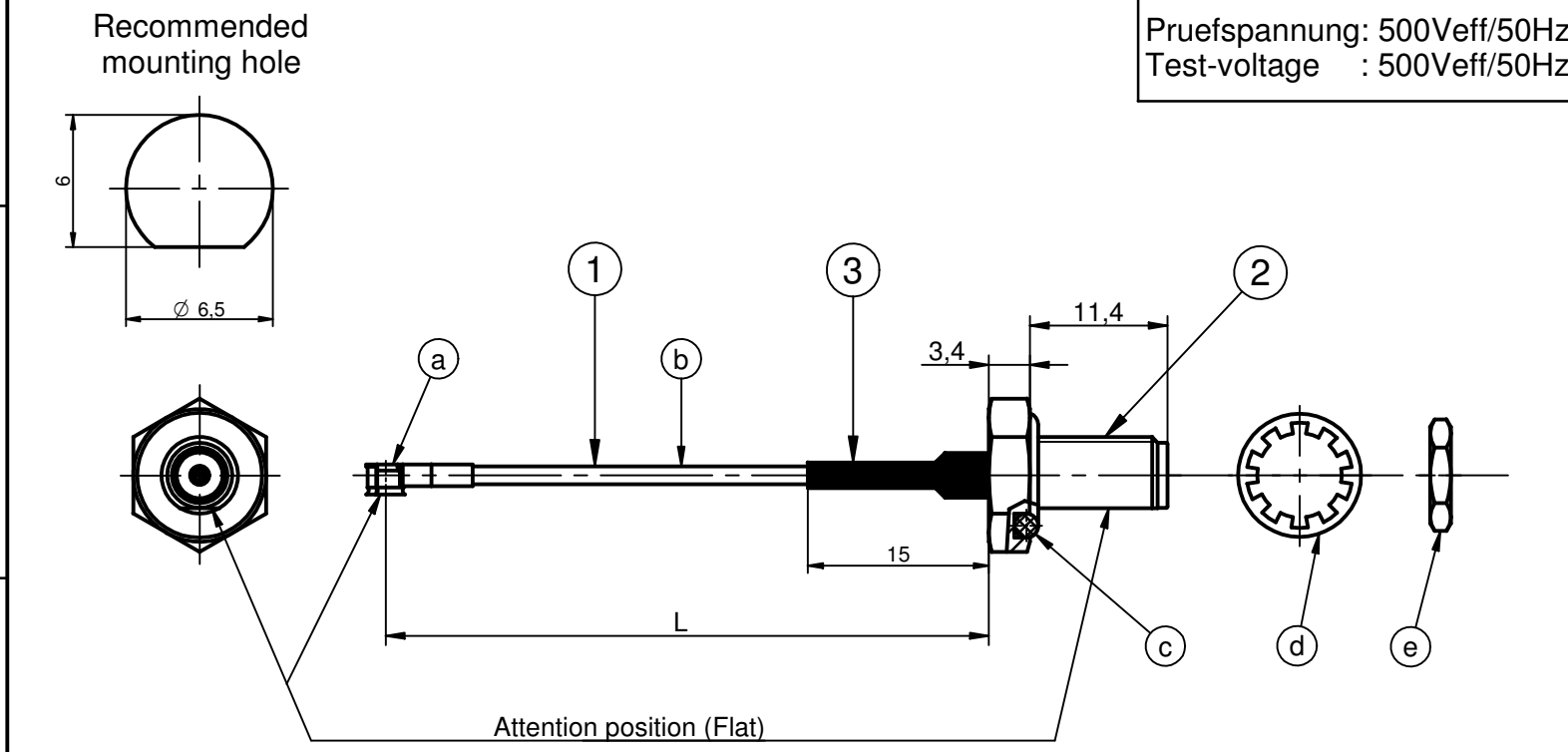


Bemerkungen/ Remarks

Pos. 1  
Aussen/outer :  
Innen/inner :

Pos. 2  
Aussen/outer :  
Innen/inner :

Pruefspannung: 500Veff/50Hz  
Test-voltage : 500Veff/50Hz



IMS CONNECTOR SYSTEMS		general tolerance	scale: (1,6:1) / (2:1)	
		ISO 2768		
		AA-CS-12		
		date	name	
		generate 01.10.09	Pözl	
		checked		
		Norm		
				HF-Leitung flexibel
				RF -flexible cable assembly
				K-2642-XX
				Rev. a
EC_116_09	a	New Lenght alteration	15.10.09	Pözl
nr.	rev.		date	name