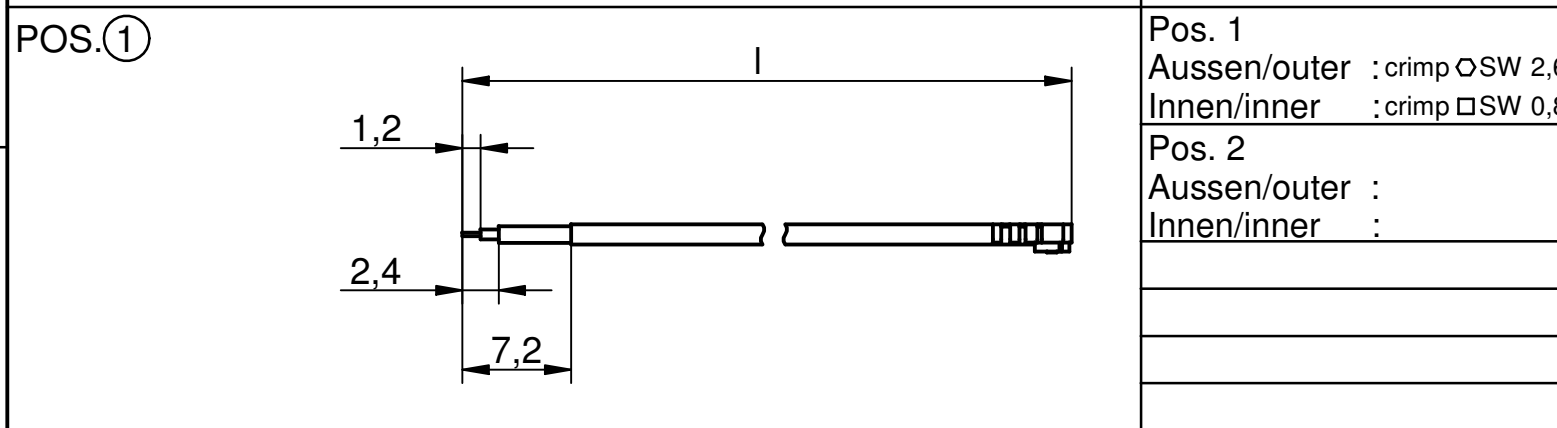


Pos.	Stk./ pcs	Bezeichnung/ Description	Typ-Nr./ Type-No.	Bemerkung/ Remark
①	1	TNC-Flansch kabelbuchse TNC-Flange cable jack	4636.02.2319.045 (1074751)	
②				Laenge / Length
③				siehe Tabelle rechts! see chart on the right side!
④	1	Dichtring schwarz Gasket black	AGK-2952 (1134532)	
⑤				
⑥				
⑦				

Pos.	Stk. pcs	Kabel cable	Kabeltyp cable type	Art. Nr. IMS Part.No. IMS	Zuschnittsl. cut length	Gesamtlänge total length
③	0,5	K-2601-01	U.FL-2LP-066-A 300	1135808	126,4±1,5	150±3

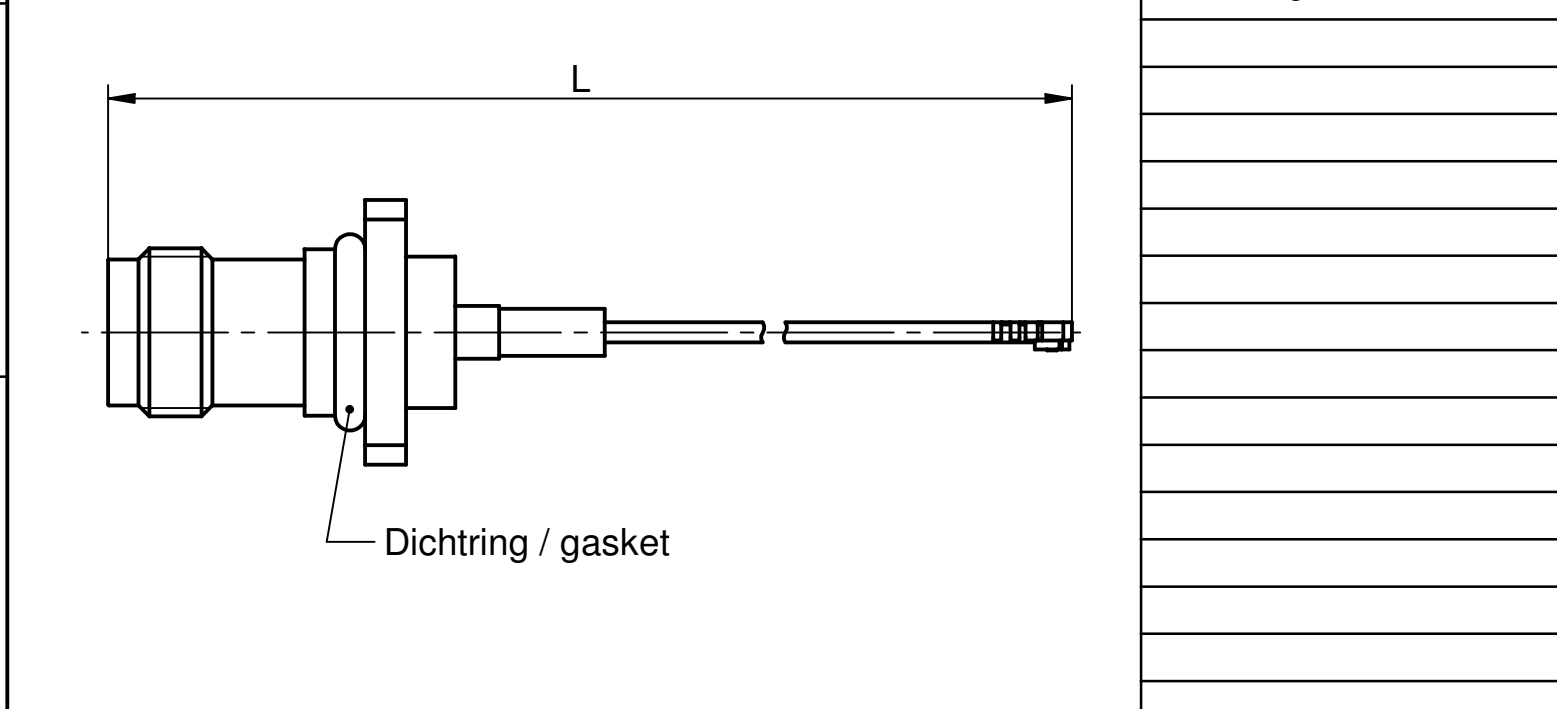
Anzahl der Kabel / No. of cable	Stueck / Pcs

Kabelzuschnitt / Stripping dimension Kabelzuschnitt / Stripping dimension

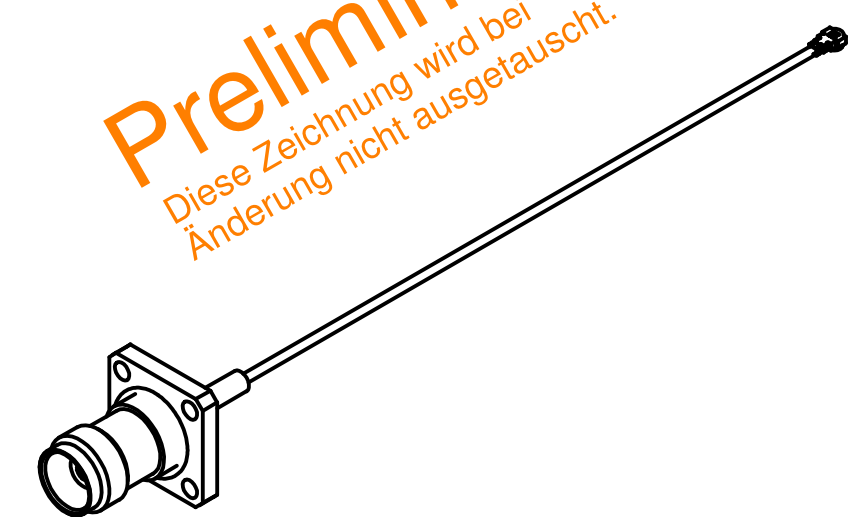


Pos. 1  
 Aussen/outer : crimp  $\varnothing$ SW 2,67  
 Innen/inner : crimp  $\square$ SW 0,88  
 Pos. 2  
 Aussen/outer :  
 Innen/inner :

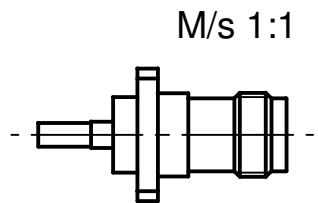
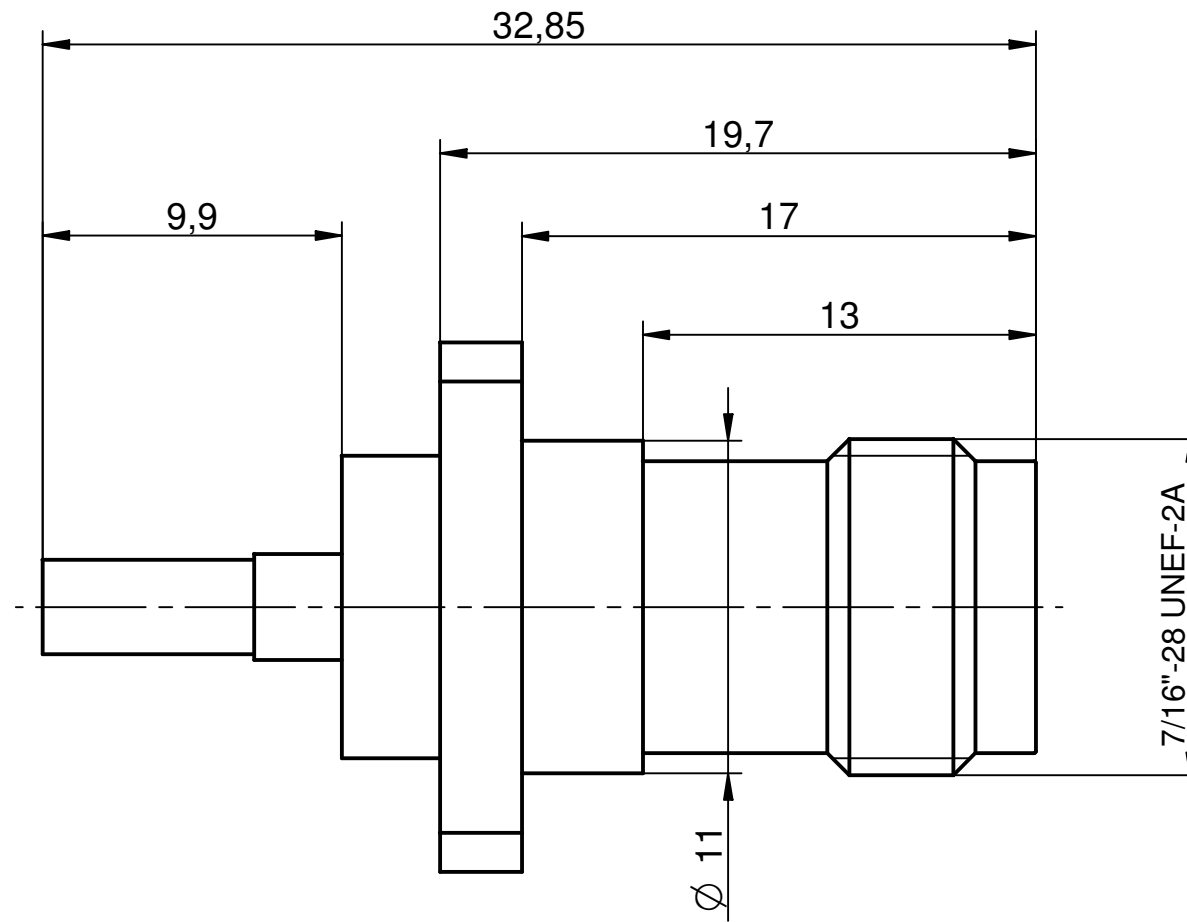
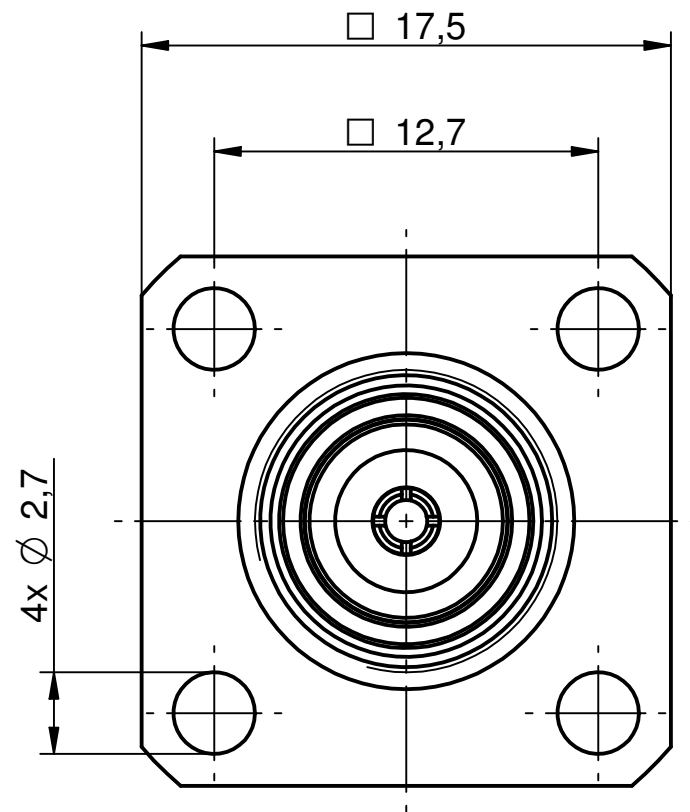
Pruefspannung: 500Veff/50Hz  
 Test-voltage : 500Veff/50Hz



**Preliminary**  
 Diese Zeichnung wird bei Änderung nicht ausgetauscht.

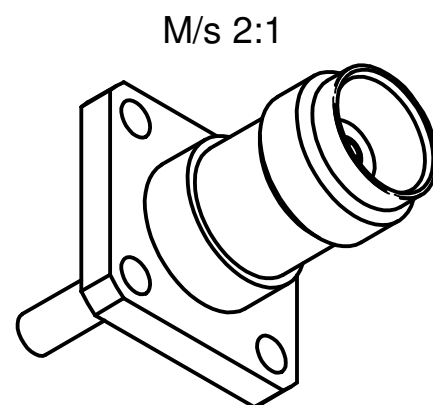
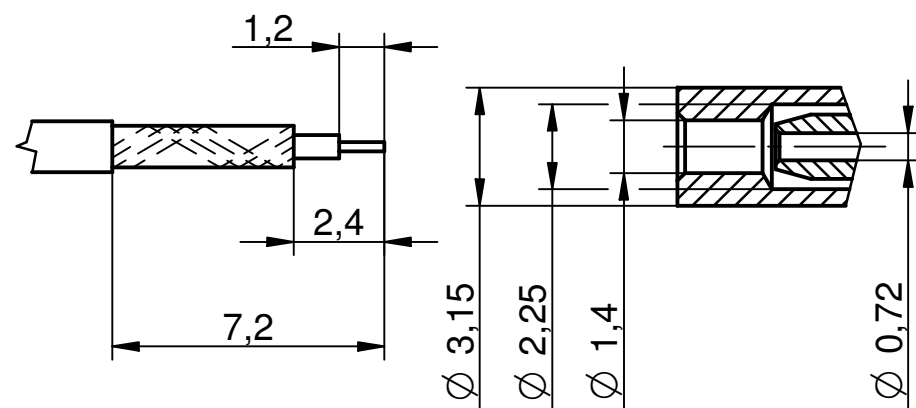


IMS CONNECTOR SYSTEMS		general tolerance	scale: 2:1 (1:1)		
		AA-CS-12			
	date	name	HF-Leitung flexibel RF -flexible cable assembly		
generate	25.02.09	Pözl			
checked					
Norm			K-2601-XX		
nr.	rev.	alteration	date	name	Rev.



Crimpen aussen / crimp out:  $\square$  2,67  
 Crimpen innen / crimp in:  $\square$  0,88

Kabelzuschnitt / Stripping dimension  
 Hirose U FL-LP-066



IMS CONNECTOR SYSTEMS		general tolerance ISO 2768 mH angle: $\pm 5^\circ$		scale: 6:1	
		date		name	
		generate 25.02.09		Pölz	
		checked			
		Norm			
				Assembly instruction: Stripping dimension:	
				Flansch kabelbuchse	
				Flange cable jack	
					Rev.
4636.02.2319.04					
nr.	rev.	alteration	date	name	