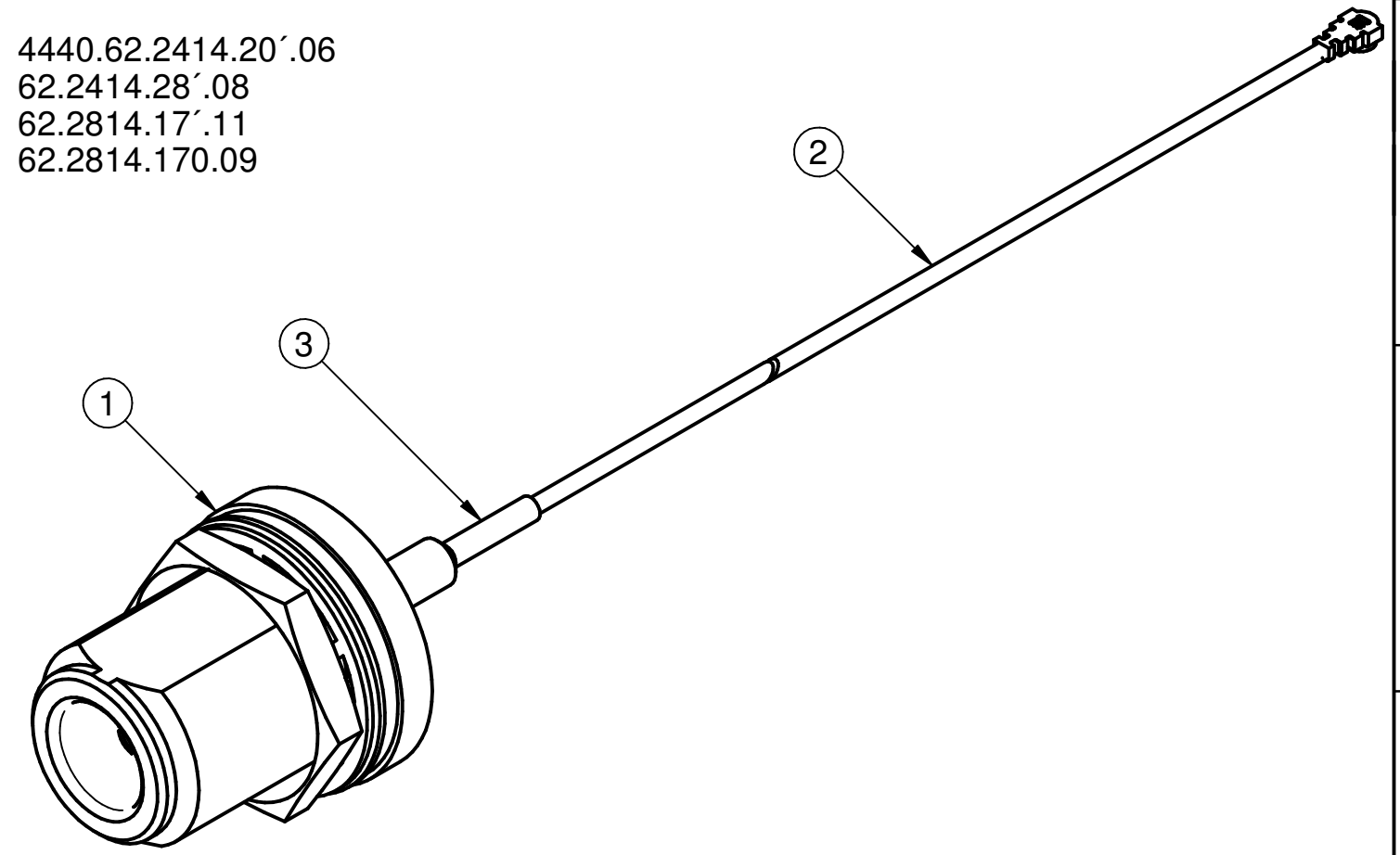


Pos.	Stk./ pcs	Bezeichnung/ Description	Typ-Nr./ Type-No.	Bemerkung/ Remark
①	1	N-Chassiskablebuchse N-Cable mount bulkhead jack	4440.62.2414.245 (1075605)	
②	1	Kabel Cable		siehe Tabelle rechts! see chart on the right side!
③	1	Schrumpfschlauch Heat shrink tube	WSH 30 (schwarz/black) (1134965)	Y (see table)
④				
⑤				
⑥				
⑦				

②	Stk./ pcs.	Kabel / Cable	Kabel-Typ / Cable-type	Art.-Nr. IMS / Part No. IMS	Zuschnittlänge l / Cable-length l	Länge L / length L	X	Y
d	0,5	K-2445-01	U.FL-2LP-066-A-550	(1139811)	249,5±3	250±5	18±3	15±2
	0,5	K-2445-02	U.FL-2LP-066-A-300	(1135808)	149,5±2	150±3	13±3	10±3
c	0,5	K-2445-03	U.FL-2LP-066-A-200	(1133839)	99,5±2	100±3	13±3	10±3

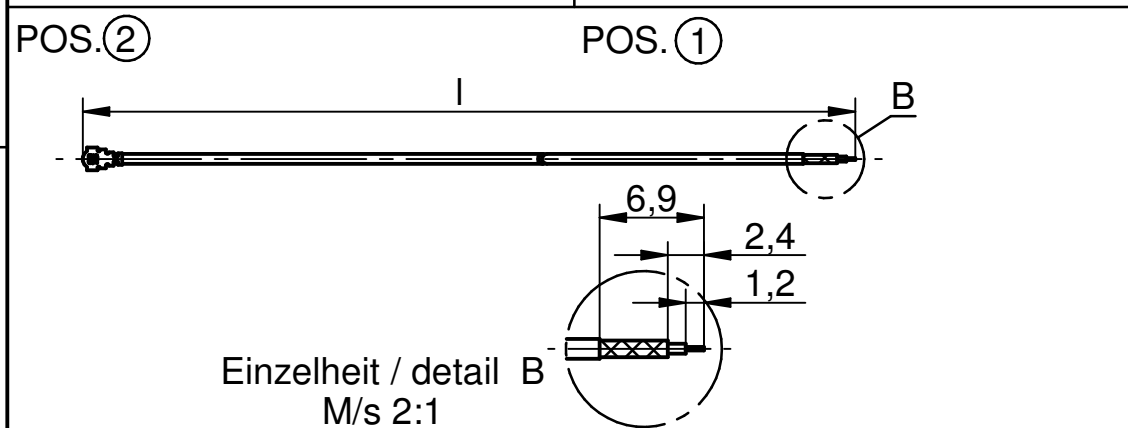
Folgende Teil werden der Verpackung lose beigelegt:
Following parts are enclosed separately:

- 4440.62.2414.20'.06
- 62.2414.28'.08
- 62.2814.17'.11
- 62.2814.170.09

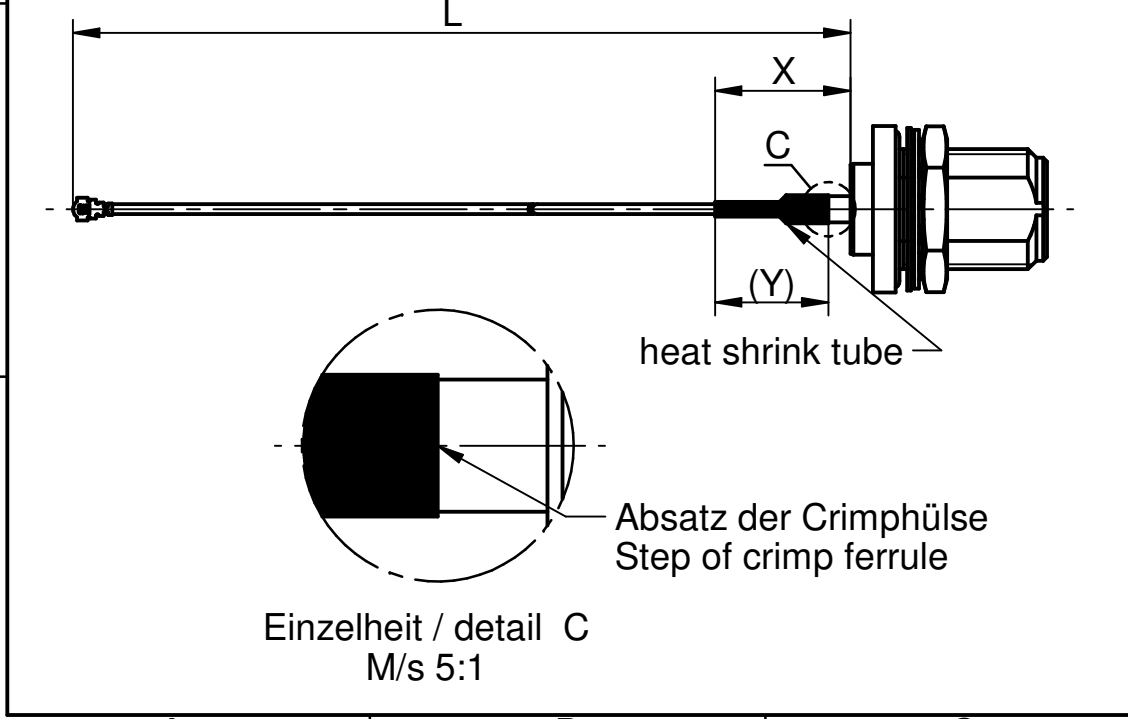


Anzahl der Kabel / No. of cable	Stück / Pcs

Kabelzuschnitt / Stripping dimension	Kabelzuschnitt / Stripping dimension	Bemerkungen/ Remarks
POS.②	POS.①	Pos.1 Aussen/outer: crimp \square SW 2,67 crimp tool:6/0483
		Innen/inner: crimp AGK-4295



Prüfspannung: 500Veff/50Hz
Test-voltage: 500Veff/50Hz



IMS CONNECTOR SYSTEMS		general tolerance		scale: 2:1	
		AA-CS-12			
		date	name		HF-Leitung flexibel RF-flexible cable assembly
		generate	12.12.07 Mayer		
		checked			
EC_046_18	e	crimp tool changed	27.04.18	kpolgar	K-2445-XX
EC_141_17	d	crimp changed	02.10.17	mcsenk	
EC_114_12	c	additional length	01.10.12	lhen	Rev. e
P.Schuh	b	K-2445-02 added	12.05.09	Kleis	
design	a	inserts defined	13.03.08	Mayer	
nr.	rev.	alteration	date	name	