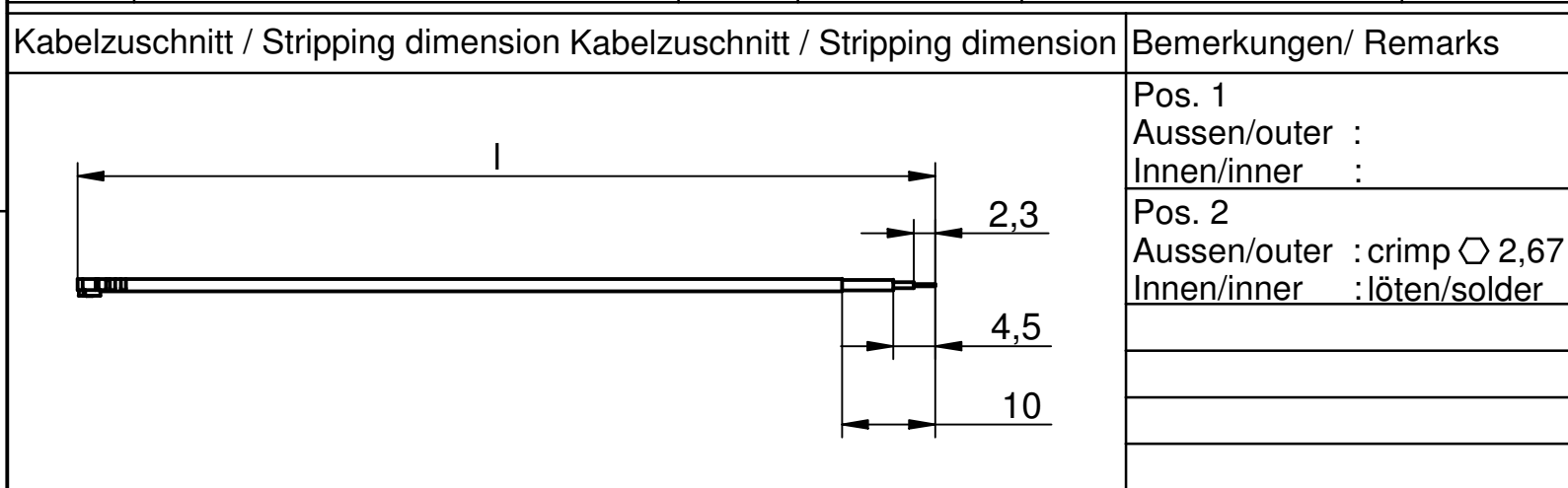
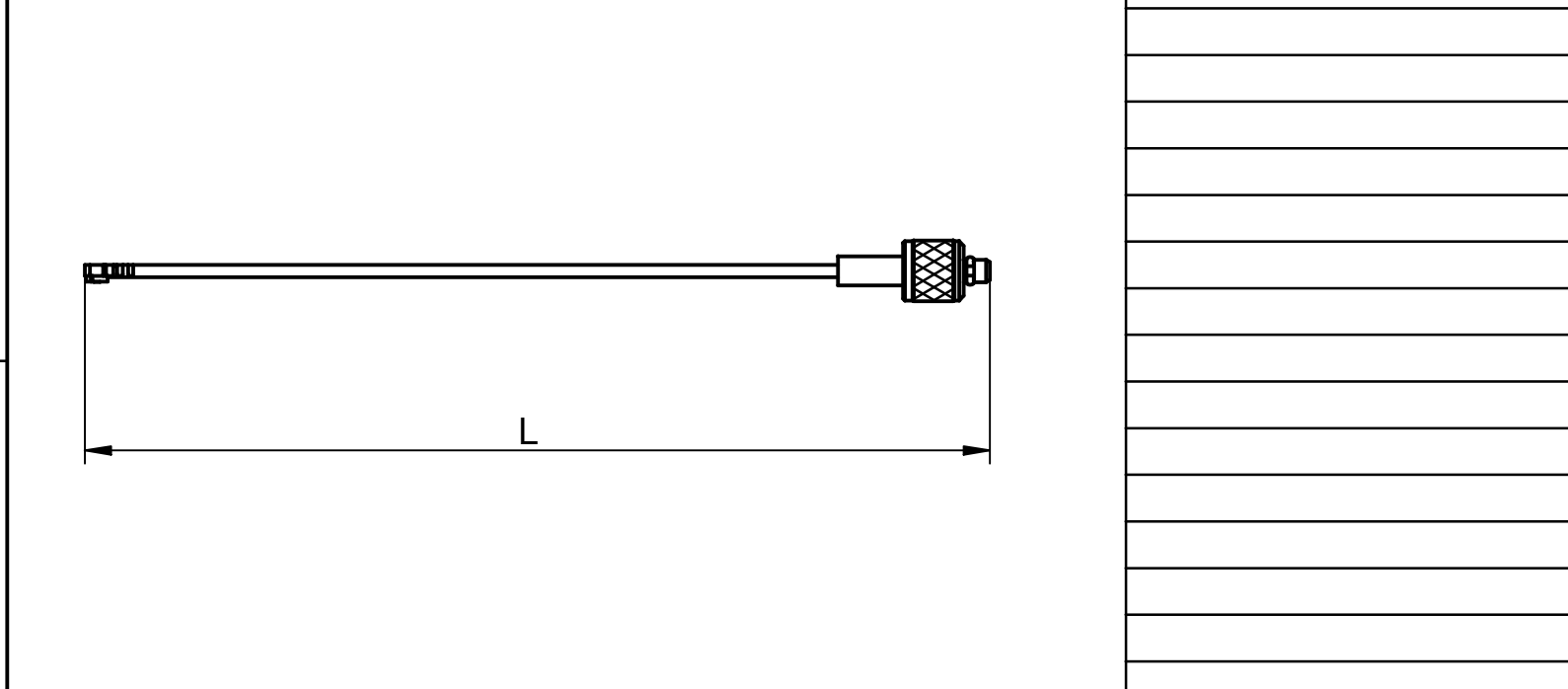


Pos.	Stk./ pcs	Bezeichnung/ Description	Typ-Nr./ Type-No.	Bemerkung/ Remark
①				
②	1	SMP-Kabelwinkelbuchse SMP-Cable mount angle plug	3921.09.1410.011 (1072063)	
③	0,5	Kabel Cable	siehe Tabelle! (rechts) look at table! (right)	
④				
⑤				
⑥				
⑦				

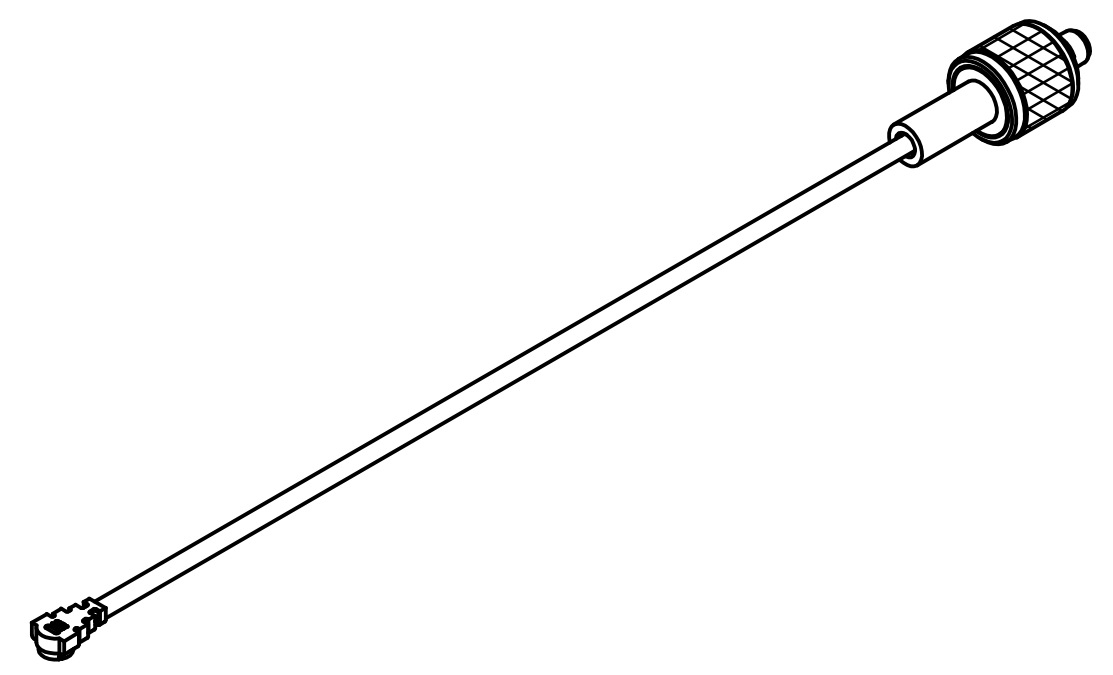
Anzahl der Kabel / No. of cable	Stueck / Pcs
---------------------------------	--------------



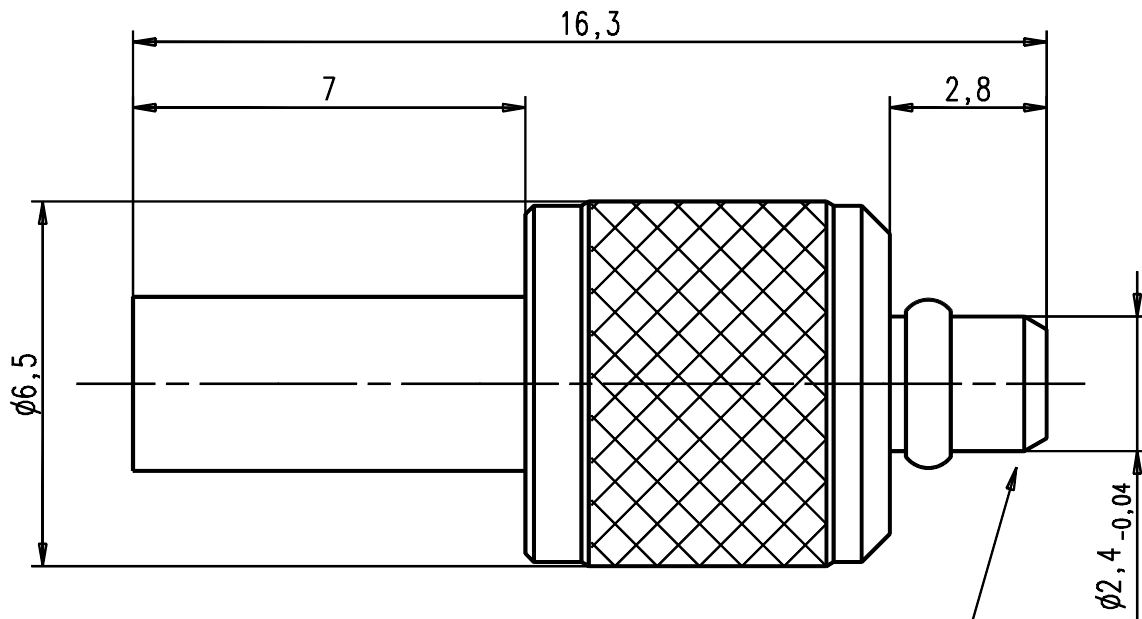
(M/s 1,25:1)
 Pruefspannung: 500Veff/50Hz
 Test-voltage : 500Veff/50Hz



③	Kabel / Cable	Kabel-Typ / Cable-type	Zuschnittlaenge l / Cable-length l	Gesamtlaeenge L / Total-length L
1	K-2373-01	U.FL-2LP-066-A200 (1133839)	95±2	100±3

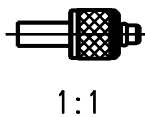
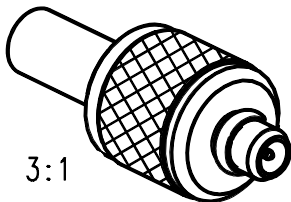
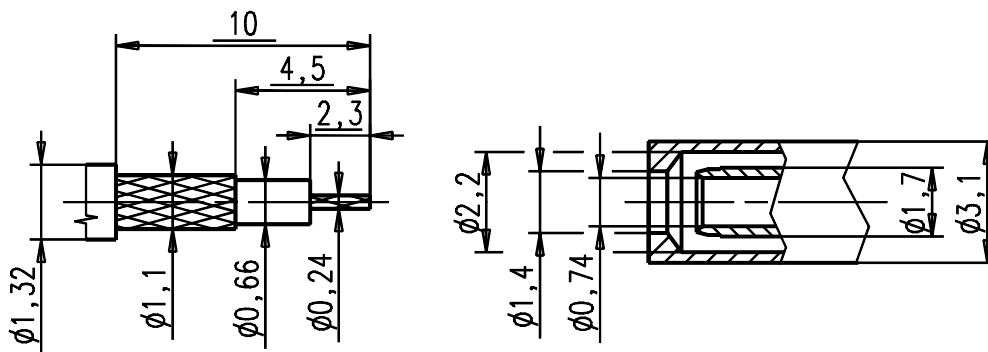


		general tolerance	scale: 2:1	
		AA-CS-12	ISO 2768 Assembly instruction: Stripping dimension:	
	date	name	HF-Leitung Flexibel RF-flexible cable assembly	
generate	31.05.07	Pölz		
checked				
		Norm	K-2373-XX Rev.	
nr.	rev.	alteration		



Steckbereich nach:
Mating area acc.to:
DIN EN 122340

Kabelzuschnitt / Stripping dimension
Kabeltyp / cable typ: Hirose U.FL-LP-066 - A12B0733-01



				general tolerance ISO 2768 mH		ISO 2768 -m- 0,5-3: $\pm 0,1$ 3-6: $\pm 0,1$ 6-30: $\pm 0,2$		scale: 7.5:1	
								Assembly instruction: M-130 Stripping dimension:	
				generate	date	name	MMCX-Kabelstecker MMCX-Cable mount plug		
				checked	17.12.04	Mayer			
				Norm			3921.09.1410.01'		
				44644					
design	0	Ueberarbeitung	05.01.05	Mayer				Rev. a	
nr.	rev.	alteration	date	name					