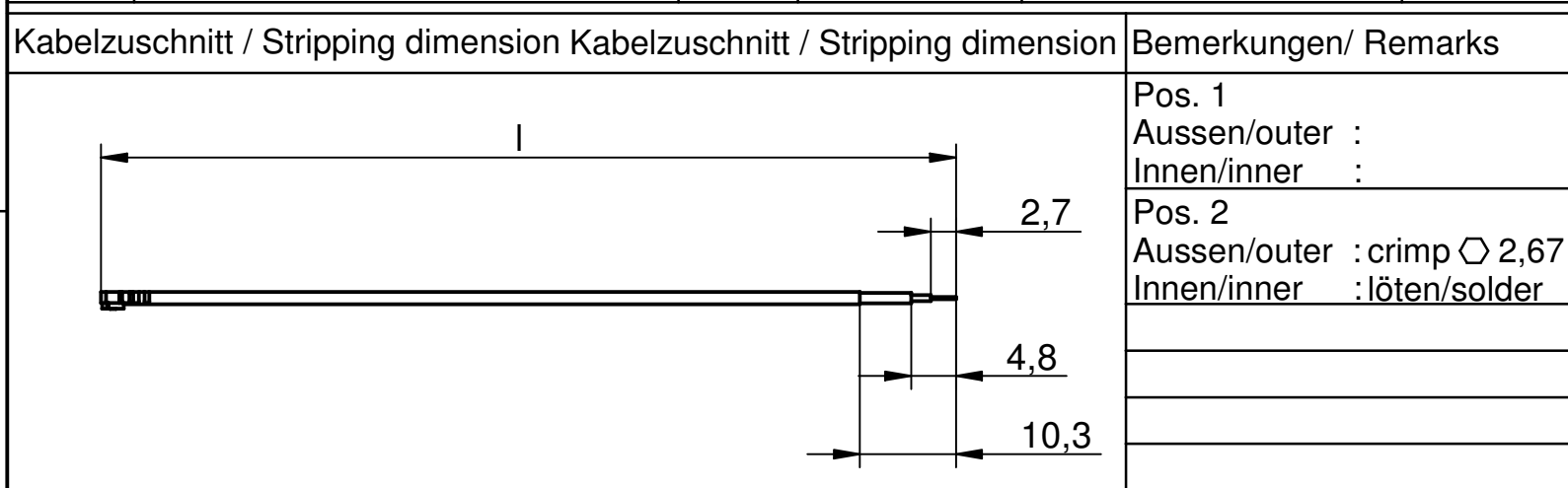
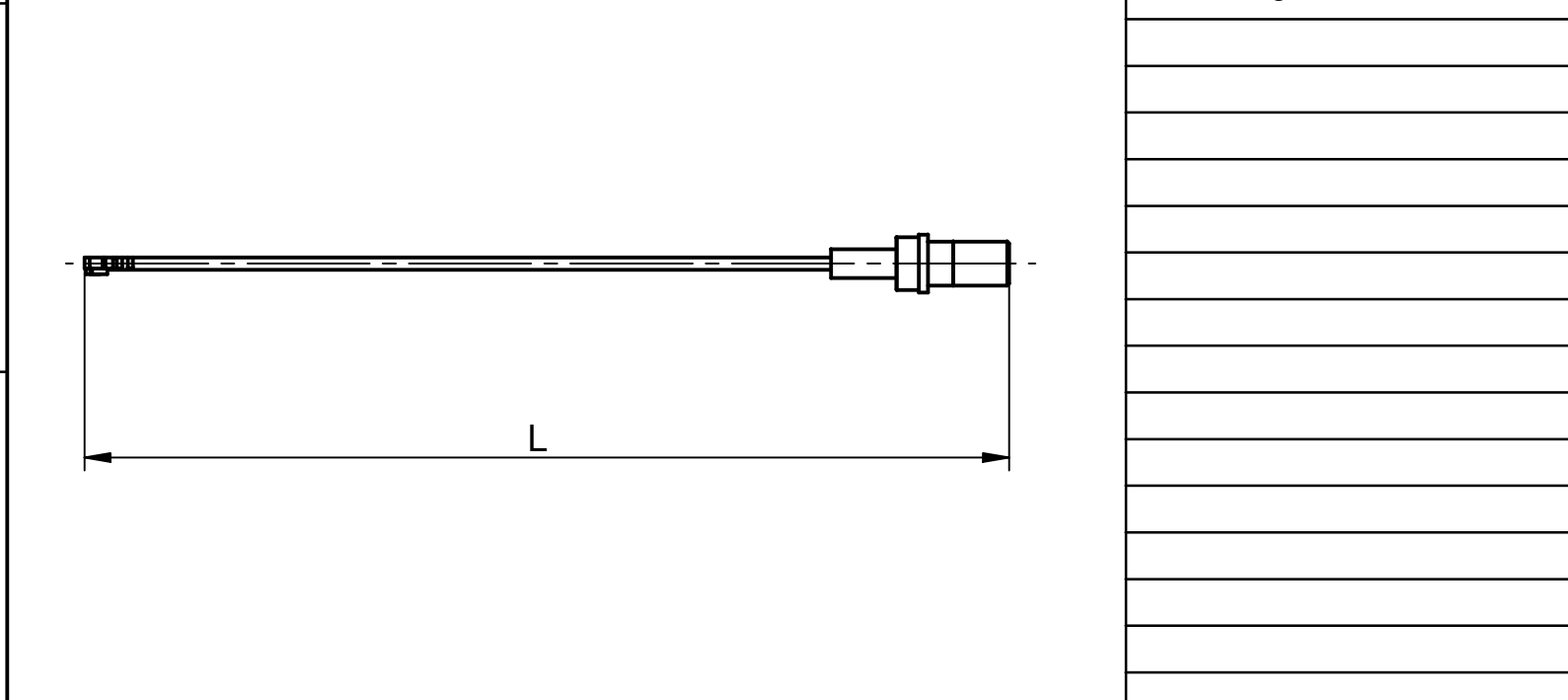


Pos.	Stk./ pcs	Bezeichnung/ Description	Typ-Nr./ Type-No.	Bemerkung/ Remark
①				
②	1	SMP-Kabelwinkelbuchse SMP-Cable mount angle plug	4215.31.2310.045 (1076753)	
③	0,5	Kabel Cable	siehe Tabelle! (rechts) look at table! (right)	
④				
⑤				
⑥				
⑦				

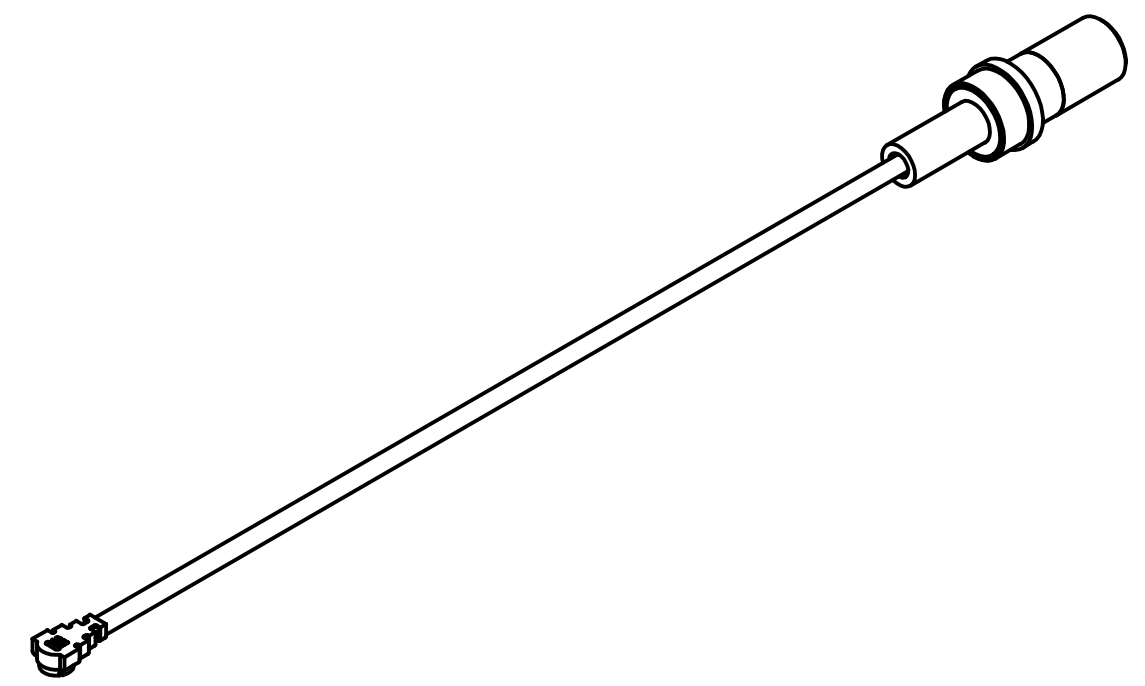
Anzahl der Kabel / No. of cable	Stueck / Pcs
---------------------------------	--------------



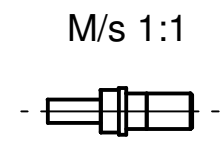
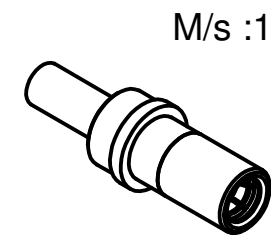
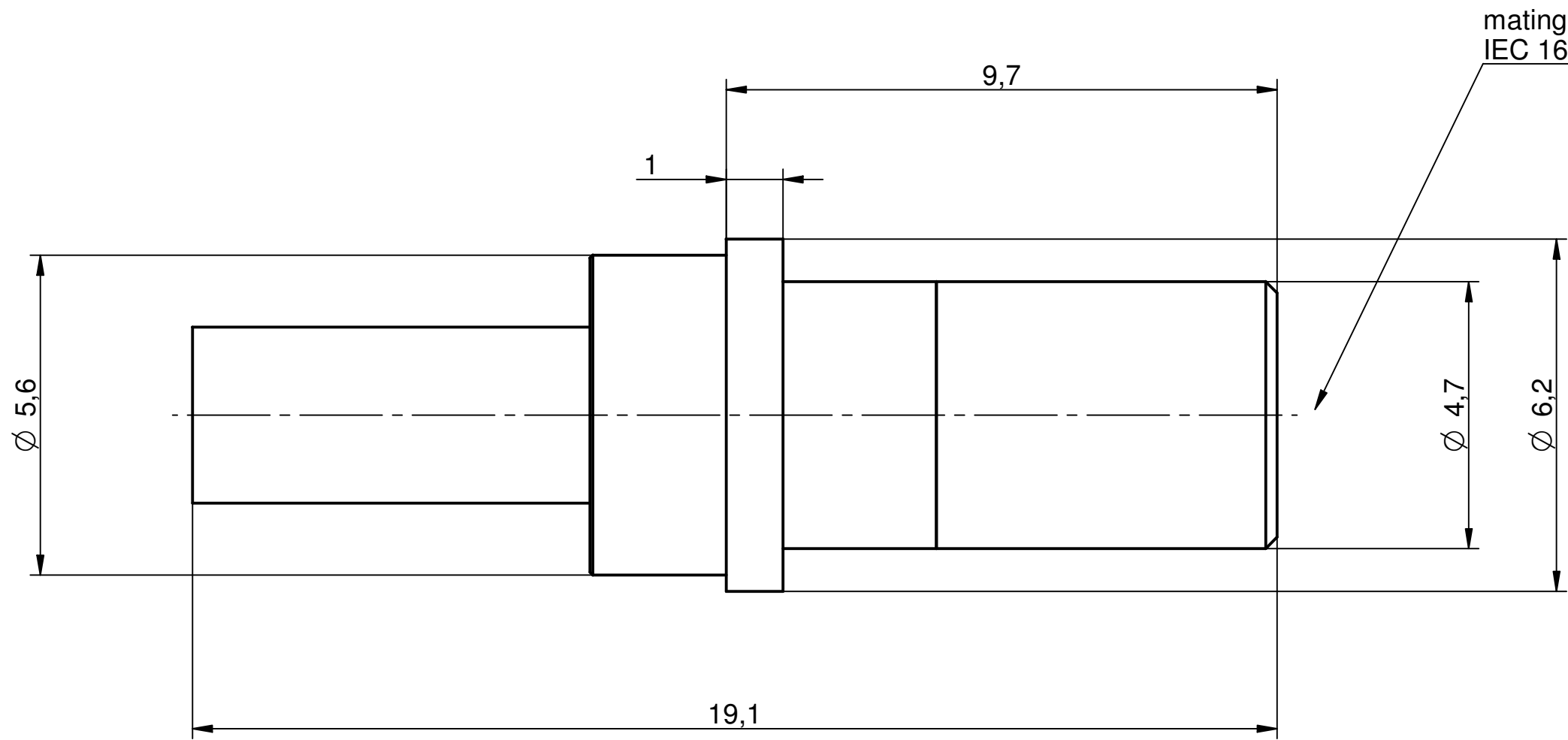
(M/s 1,25:1) Pruefspannung: 500Veff/50Hz  
Test-voltage : 500Veff/50Hz



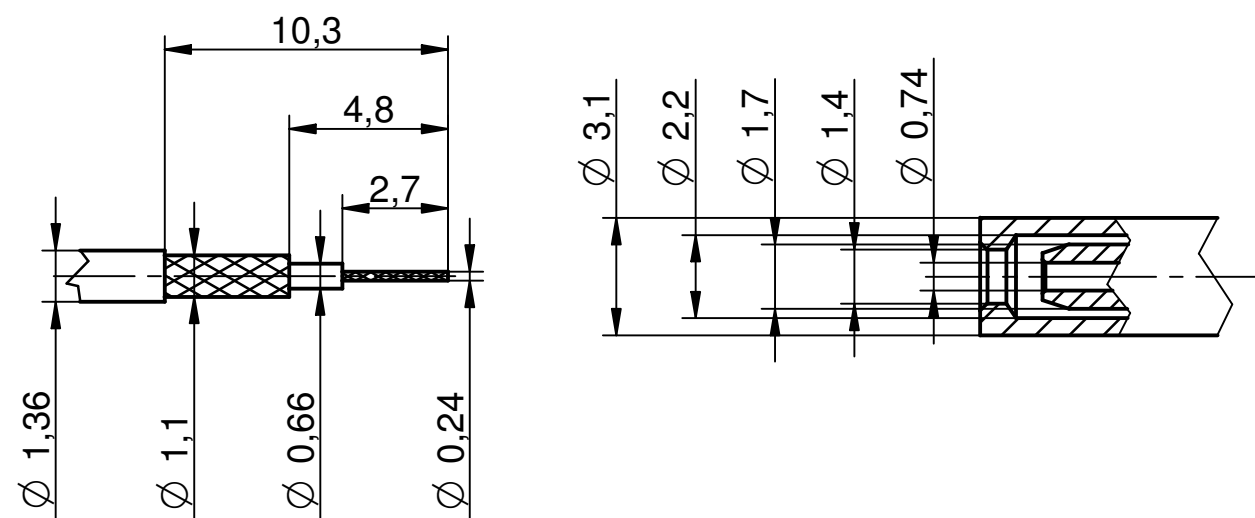
③	Kabel / Cable	Kabel-Typ / Cable-type	Zuschnittlaenge l / Cable-length l	Gesamtlänge L / Total-length L
1	K-2371-01	U.FL-2LP-066-A200 (1133839)	92,5±2	100±3



IMS CONNECTOR SYSTEMS		general tolerance	scale: 2:1	
		<del>ISO 2768</del>	Assembly instruction:	
		AA-CS-12	Stripping dimension:	
		date	name	
		generate 31.05.07	Pölz	
		checked		
		Norm		
			HF-Leitung Flexibel	
			RF-flexible cable assembly	
			K-2371-XX	
			Rev.	
nr.	rev.	alteration	date	name



Kabelzuschnitt / stripping dimension:  
Kabel/ cable: Hirose U.FL-LP-066



Aussen crimpen/ Out crimp:  $\square$  2,67  
Innen crimpen / in crimp: löten / solder

				general tolerance ISO 2768 mH angle: $\pm 5^\circ$		scale: 10:1	
				generate 25.09.06 checked Norm		name Pözl Kabelbuchse Cable jack	
design nr. a rev.				Ueberarbeitung alteration 29.09.06 date Pözl name		4215.31.2310.04'	
						Rev. a	