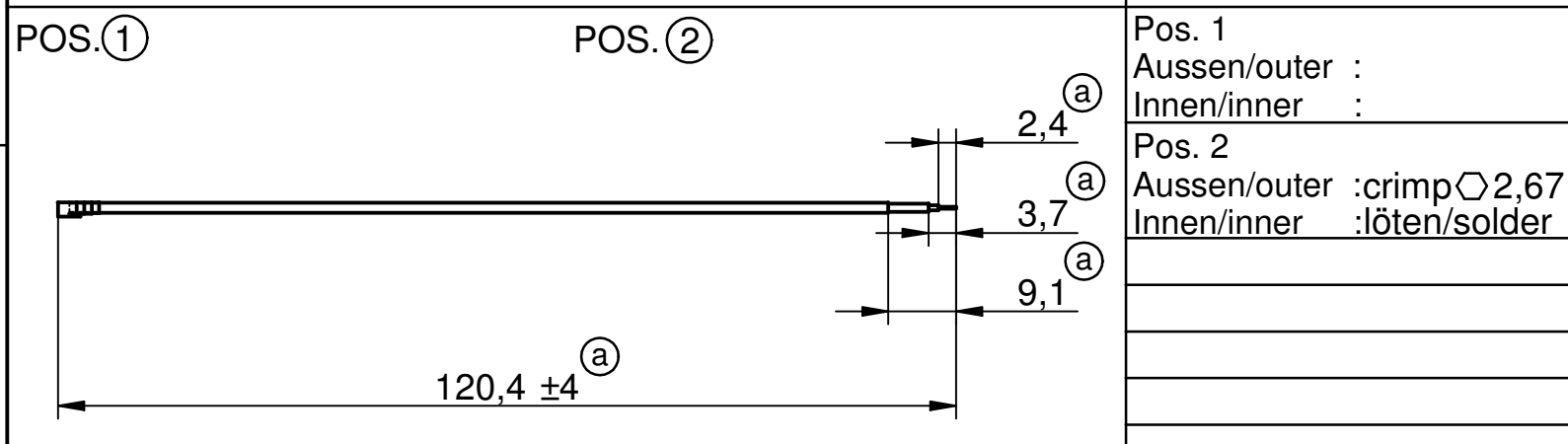


Pos.	Stk./ pcs	Bezeichnung/ Description	Typ-Nr./ Type-No.	Bemerkung/ Remark
①				
②	1	Flansch kabelbuchse Flange mount cable jack	3924.42.2418.011 (1077943)	
③	0,5	Kabel Cable	U.FL-2LP-066-A300 (1135808)	
④				Laenge / Lenght
⑤	1	Schrumpfschlauch Heat-shrinkable tube	CGPT-3/1-0-SP (1134965)	20±2
⑥				
⑦				

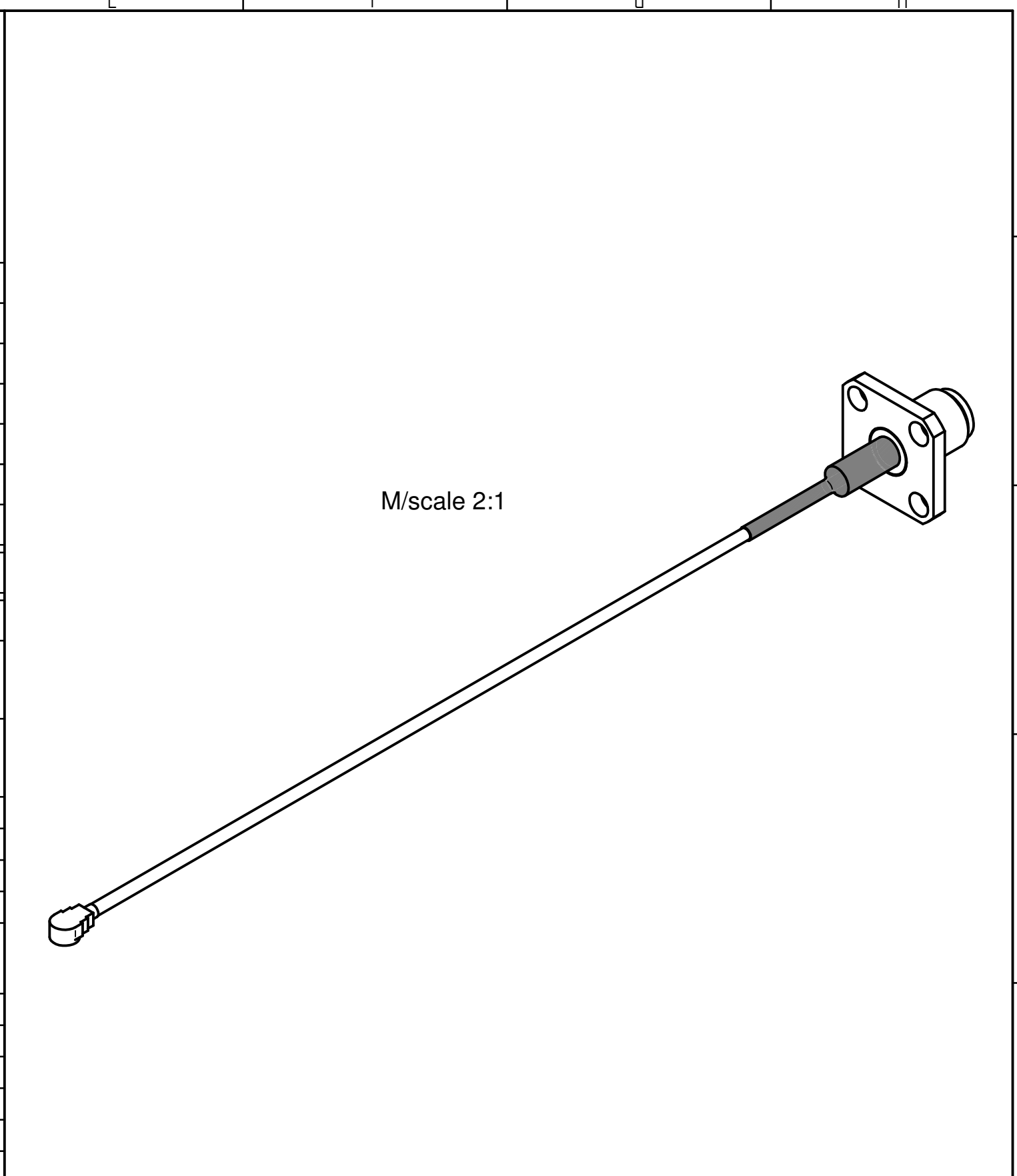
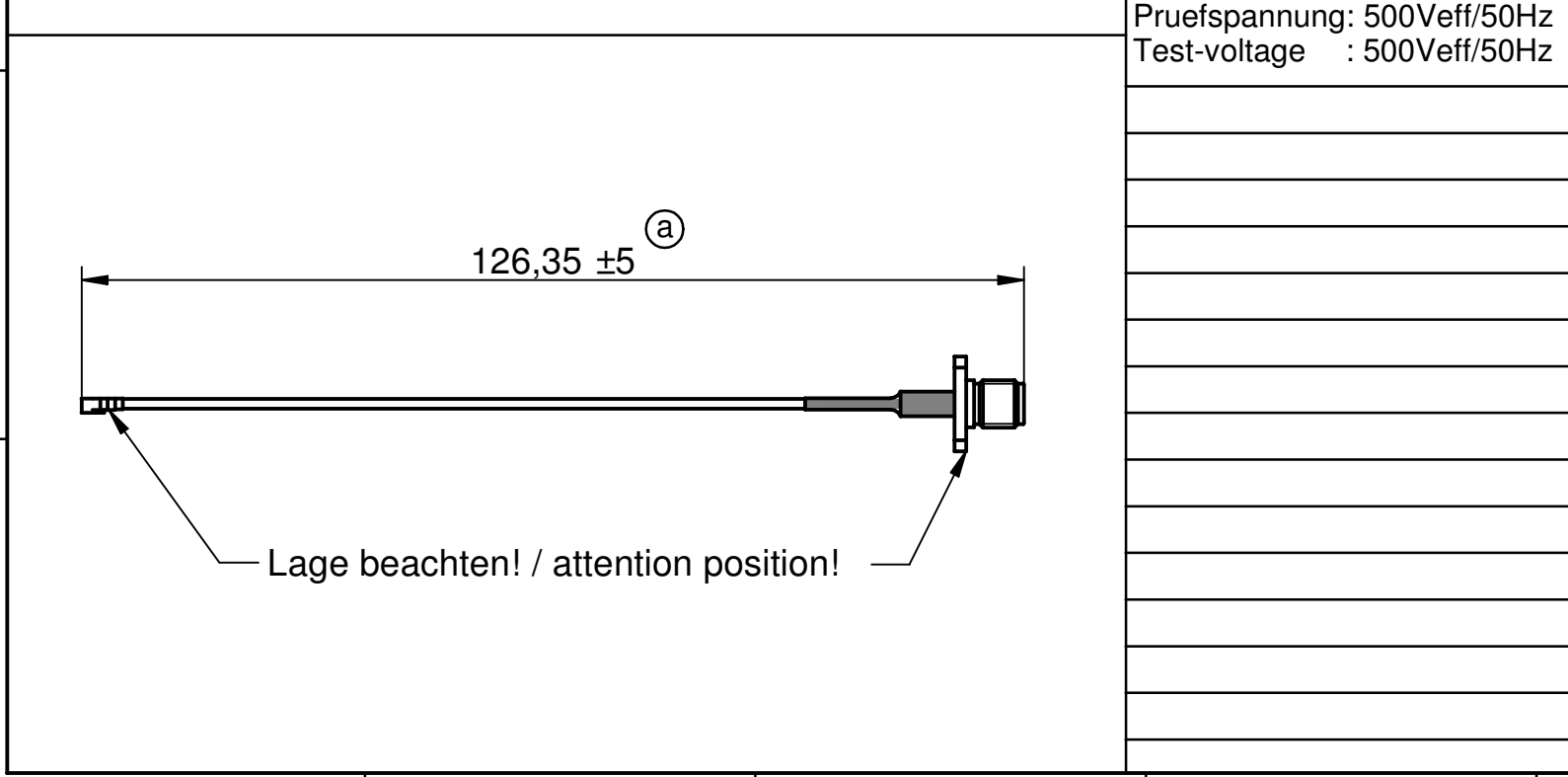
Anzahl der Kabel / No. of cable	Stueck / Pcs
---------------------------------	--------------

Kabelzuschnitt / Stripping dimension Kabelzuschnitt / Stripping dimension

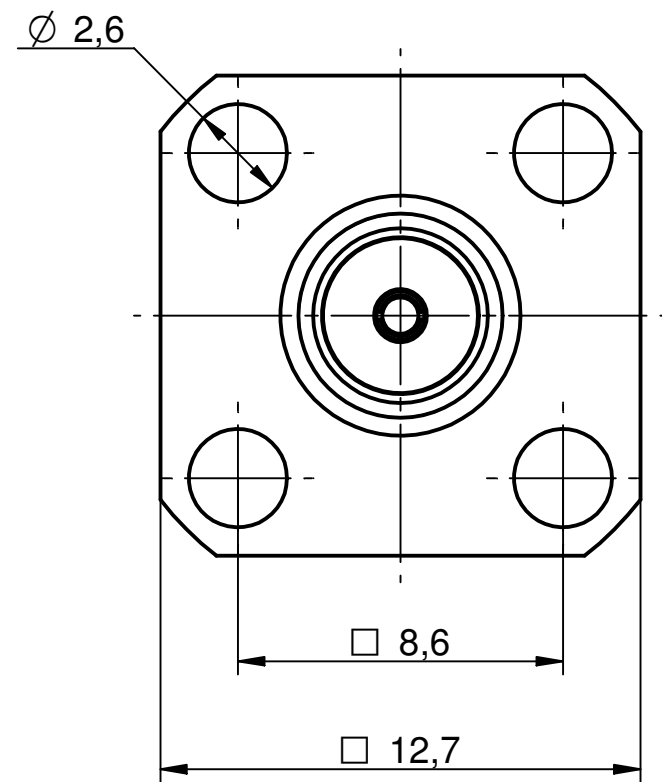


Pos. 1
Aussen/outer :
Innen/inner :
Pos. 2
Aussen/outer : crimp \square 2,67
Innen/inner : löten/solder

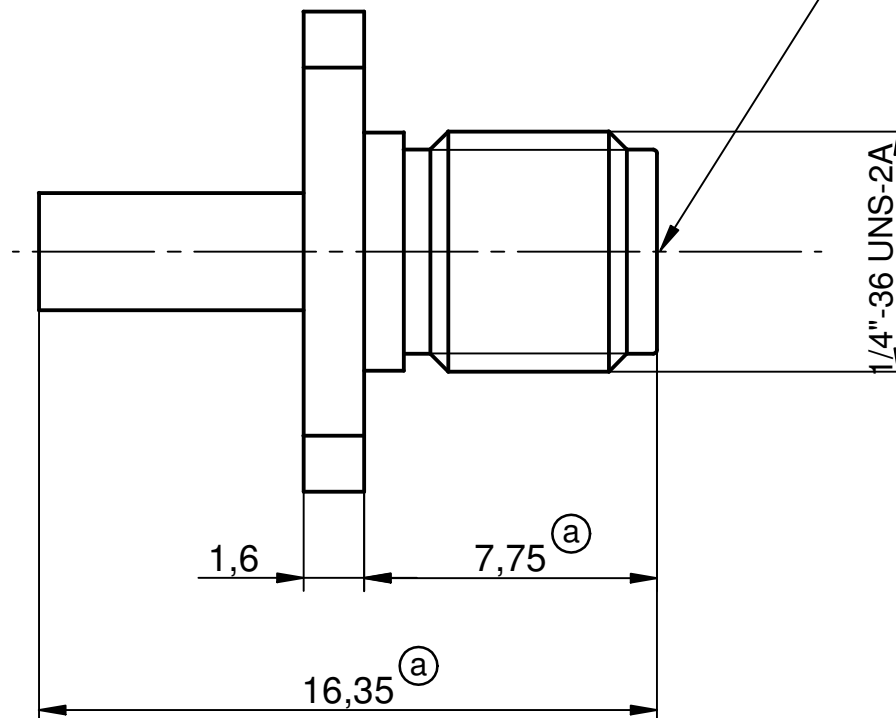
Pruefspannung: 500Veff/50Hz
Test-voltage : 500Veff/50Hz



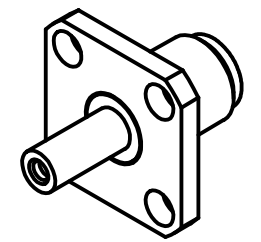
		general tolerance ISO 2768 AA-CS-12	scale: 1:1					
		date 19.01.05	name Pölz					
design nr.	a rev.	Ueberarbeitung alteration	20.06.05 date	Pölz name	checked	Norm	Assembly instruction: Stripping dimension:	Enermet Oy, Finland
							HF-Leitung Flexibel RF-flexible Cable Assembly	Rev. a
							K-2145	



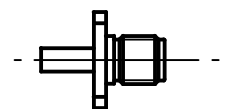
Steckbereich nach IEC 169-15 Grade 1
Mating area acc. to IEC 169-15 Grade 1



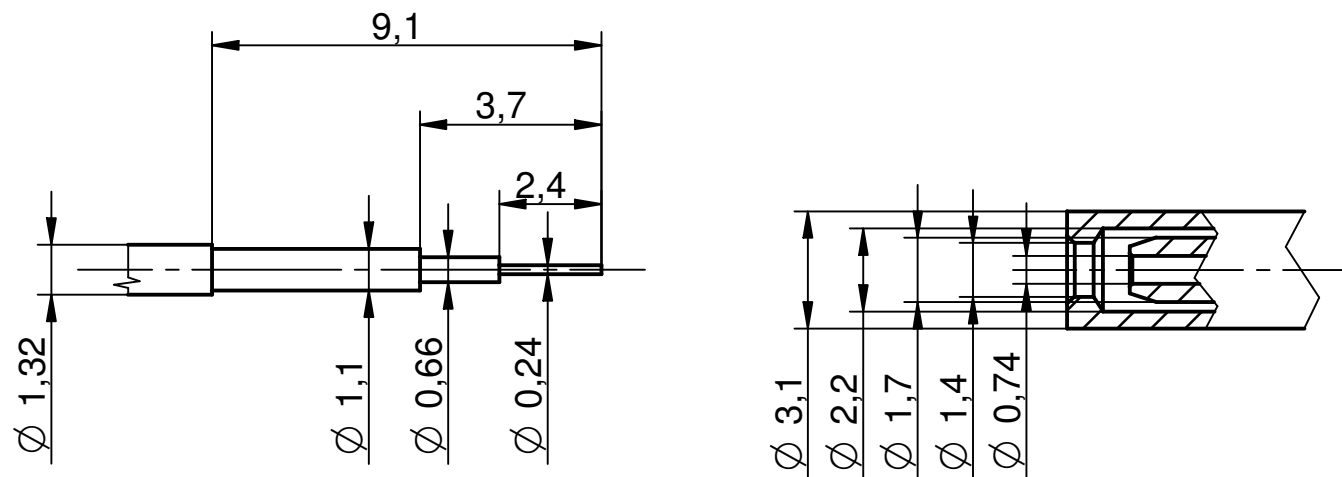
M/scale 2:1



M/scale 1:1



Kabelzuschnitt / Stripping dimension ^(a)
Kabel / cabel : Hirose U.FL-LP-066- A300



Aussen crimpen / out crimp: \square 2,67
Innen crimpen / in crimp: löten / solder

Part	Material	Surface
Housing	brass	0,2 μ Au
Centre Contact	copper-beryllium	0,8 μ Au
Insulator	PTFE	

					general tolerance	
					ISO 2768	
					mH	
					date	name
					generate	18.01.05 Pölz
					checked	
					Norm	
design	a	Ueberarbeitung	16.06.05	Pölz		
nr.	rev.	alteration	date	name		

scale: 5:1	
Assembly instruction: M130	
Stripping dimension:	
Flanschbuchse	
Flange mount cable jack	
3924.42.2418.01'	
Rev.	a