

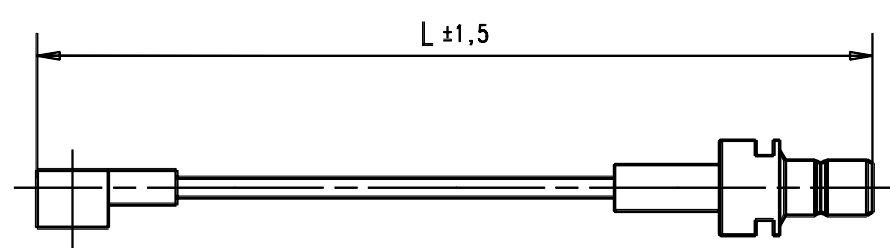
Pos.	Stk./ pcs	Bezeichnung/ Description	Typ-Nr./ Type-No.	Bemerkung/ Remark
①				
②	1	Kabelstecker Cable mount plug	3452.11.1310.011	Laenge / Length
③	1	Kabel Cable	siehe tabelle rechts! see chart on the righth side !	
④				
⑤				
⑥				
⑦				

Pos.	Stk. pcs	Kabel cable	Kunden Artikel-Nr. customer part-no.	Kabeltyp cable type	Art.Nr. IMS Part.no. IMS	Zuschnittsl. cut length	Gesamtlänge total length
③	0,5	K-1995-01	-	⑥ Hirose U.FL-2LP-066-A-300	1135808	144,45±1	150,0±1,5
	0,5	K-1995-02	-	Hirose U.FL-2LP-066-A-200	1133839	74,45±1	80,0±1,5
④	1	K-1995-03	-	Hirose U.FL-2LP-066-A-200	1133839	124,45±1	130,0±1,5
⑤	0,5	K-1995-04	-	Hirose U.FL-2LP-066-A-400	1135974	194,45±1	200,0±1,5

Anzahl der Kabel / No. of cable	Stueck / Pcs
---------------------------------	--------------

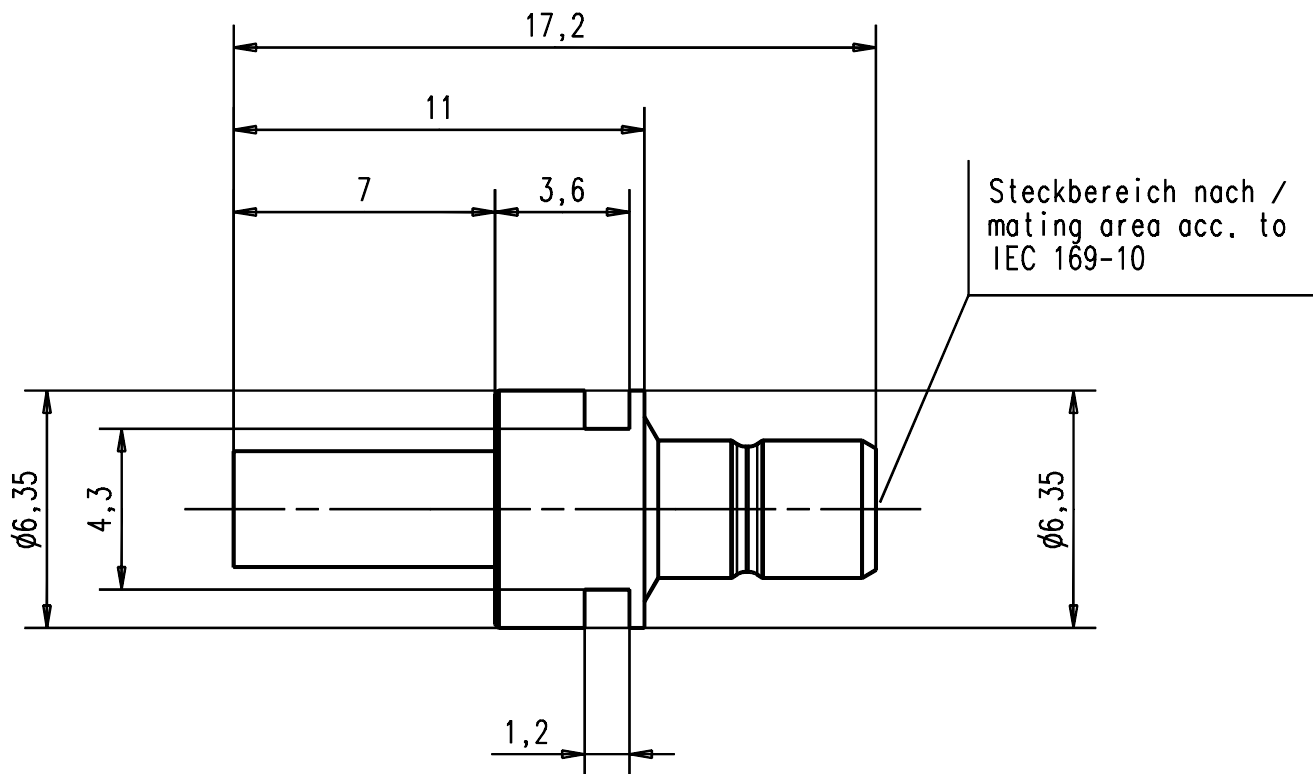
Kabelzuschnitt / Stripping dimension	Kabelzuschnitt / Stripping dimension	Bemerkungen / Remarks
POS. ①	POS. ②	Pos. 1 Aussen/outer : Innen/inner :
		Pos. 2 Aussen/outer : crimp $\square$ 2,67 Innen/inner : crimp $\square$ 0,7

Pruefspannung: 750Veff/50Hz  
Test-voltage : 750Veff/50Hz



<b>IMS CONNECTOR SYSTEMS</b>					general tolerance <del>+50-2768</del> <b>AA-CS-12</b>	scale: 2:1
					<del>Assembly instruction</del> <del>Stripping dimension:</del>	
EC_122_06	d	Zuschnitt geändert	03.07.06	Sarfe	date	name
EC_059_06	c	Laengenvor. hinzu	28.03.06	Sarfe	generate	Schwaer
324/03	b	-01 Kabel ausget.	01.08.03	Sarfe	checked	
199/03	a	Laenge -03 hinzu	09.05.03	Sarfe	Norm	
					40348	
					<b>K-1995-XX</b>	
					Rev. <b>d</b>	
nr.	rev.	alteration	date	name		

**HF-Leitung Flexibel**  
**RF-flexible Cable Assembly**

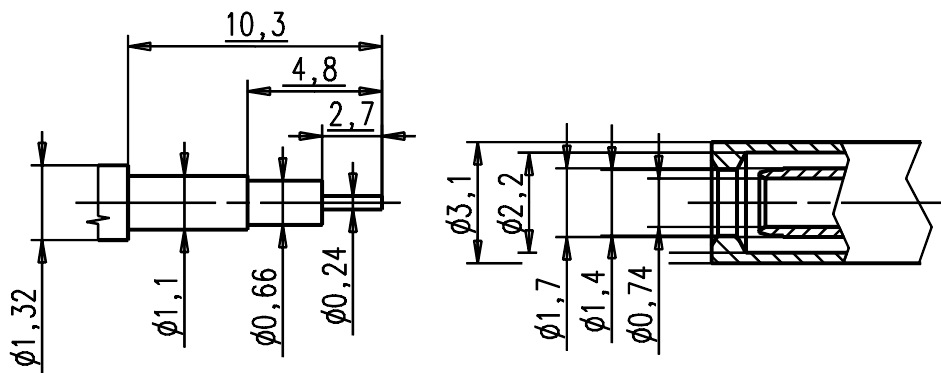


Kabelzuschnitt / Stripping dimension  
 Kabel / cable: Hirose U.FL-LP-066 - A12B0733-01

M/scale 1:1



M/scale 1:1



Aussen crimpen / out crimp:  $\square$  2,67  
 Innen crimpen / in crimp:  $\square$  0,7

<b>IMS CONNECTOR SYSTEMS</b>				general tolerance ISO 2768 mH			scale: <b>5:1</b>		
				Assembly instruction: Stripping dimension:					
Design	a	$\phi 0,8 \times \phi 0,74$	14.11.02	RSc	date	name	Kabelstecker Cable mount plug		
					21.02.02	Schwaer			
				Norm 38193					
							3452.11.1310.01'		
									Rev. a
nr.	rev.	alteration	date	name					