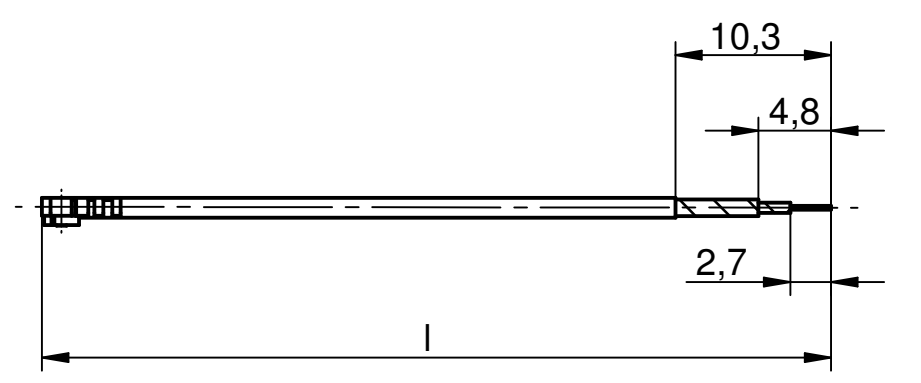


Pos.	Stk./ pcs	Bezeichnung/ Description	Typ-Nr./ Type-No.	Bemerkung/ Remark
①	1	SMA-Kabelstecker SMA-Cable mount plug	3572.42.1410.011 (1073990)	
②	1	Kabel Cable	siehe Tabelle! (rechts) look at table! (right)	
③				
④				
⑤				
⑥				
⑦				

②	Stk pcs	Kabel / Cable	Kunden Art-Nr. / Customer part-No.	Kabel-Typ / Cable-type	Art.-Nr. IMS Part No. IMS	Zuschnittlänge l / Cut-lenght l	Gesamtlänge L / Total-lenght L
Ⓐ	0,5	K-1993-01	-	Hirose U.FL-2LP-066-A-300	(1135808)	142,55±1	150±1,5
Ⓑ	0,5	K-1993-02	-	Hirose U.FL-2LP-066-A-200	(1133839)	72,55±1	80±1,5
Ⓒ	0,5	K-1993-03	-	Hirose U.FL-2LP-066-A-400	(1135974)	192,55±1	200±1,5
Ⓓ	0,5	K-1993-04	-	Hirose U.FL-2LP-066-A-550	(1139811)	242,55±1	250±1,5
Ⓔ	0,5	K-1993-05	-	Hirose U.FL-2LP-066-A-600	(1134031)	292,55±1	300±1,5
Ⓕ	0,5	K-1993-06	-	Hirose U.FL-2LP-066-A-600	(1134031)	272,55±1	280±1,5
Ⓖ	0,5	K-1993-07	-	Hirose U.FL-2LP-066-A-300	(1135808)	150±5	157,45±6
Ⓗ	0,5	K-1993-08	-	Hirose U.FL-2LP-066-A-200	(1133839)	92,55±1	100±1,5

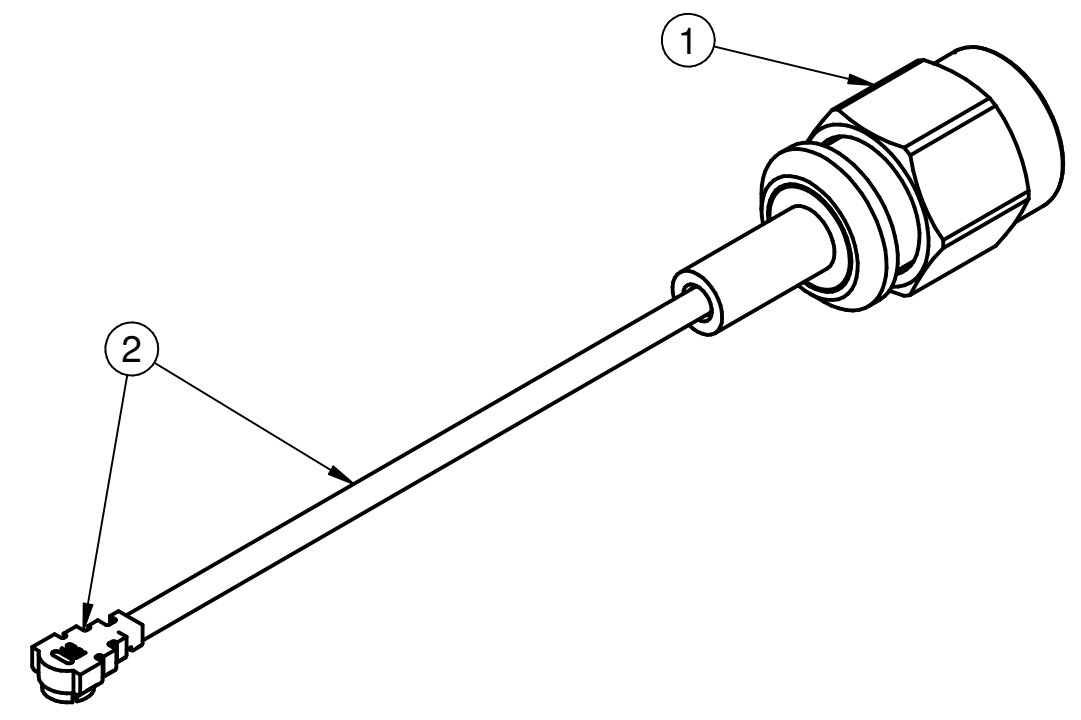
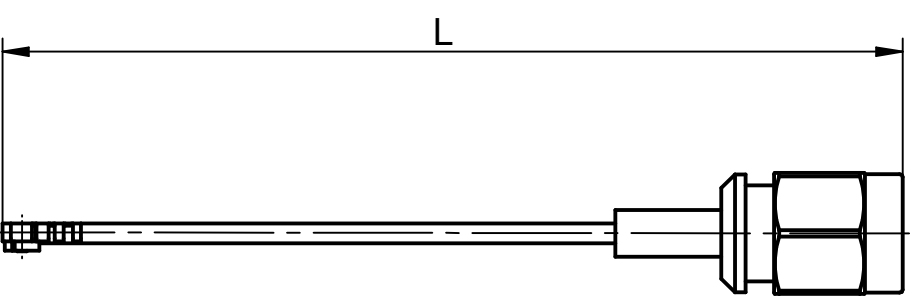
Anzahl der Kabel / No. of cable	Stück / Pcs
---------------------------------	-------------

Kabelzuschnitt / Stripping dimension	Bemerkungen/ Remarks
--------------------------------------	----------------------



Pos. 1
Aussen/outer :
Innen/inner :
Pos. 2
Aussen/outer : crimp ◻ 2,67
Innen/inner : löten / solder

Prüfspannung : 500Veff/50Hz
Test-voltage : 500Veff/50Hz



IMS CONNECTOR SYSTEMS		general tolerance		scale: 3:1	
		-ISO 2768-			
		AA-CS-12			
EC_122_15	h	-08 added	04.08.15	NTak	date
EC_125_11	g	new version 157,45	27.10.11	Schw	generate
EC_064_10	f	new version 280 mm	10.05.10	Schw	checked
EC_015_10	e	new version 300 mm	05.02.10	Schw	Norm
EC_141_09	d	new version 250 mm	22.12.09	Schw	
EC_182_07	c	-03 added	24.09.07	Schw	
175/04	b	-08 added	29.11.04	Sarfe	
324/03	a	-01 added	01.08.03	Sarfe	
nr.	rev.	alteration	date	name	
HF-Leitung flexibel					Rev. h
RF-flexible cable assembly					
K-1993-XX					