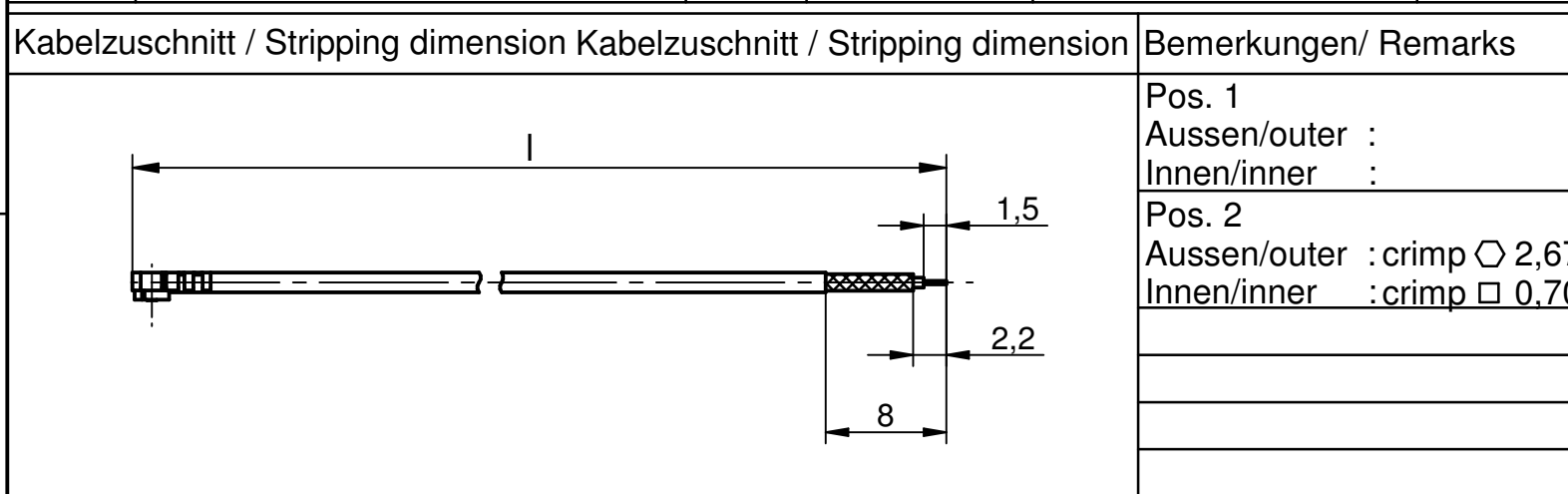


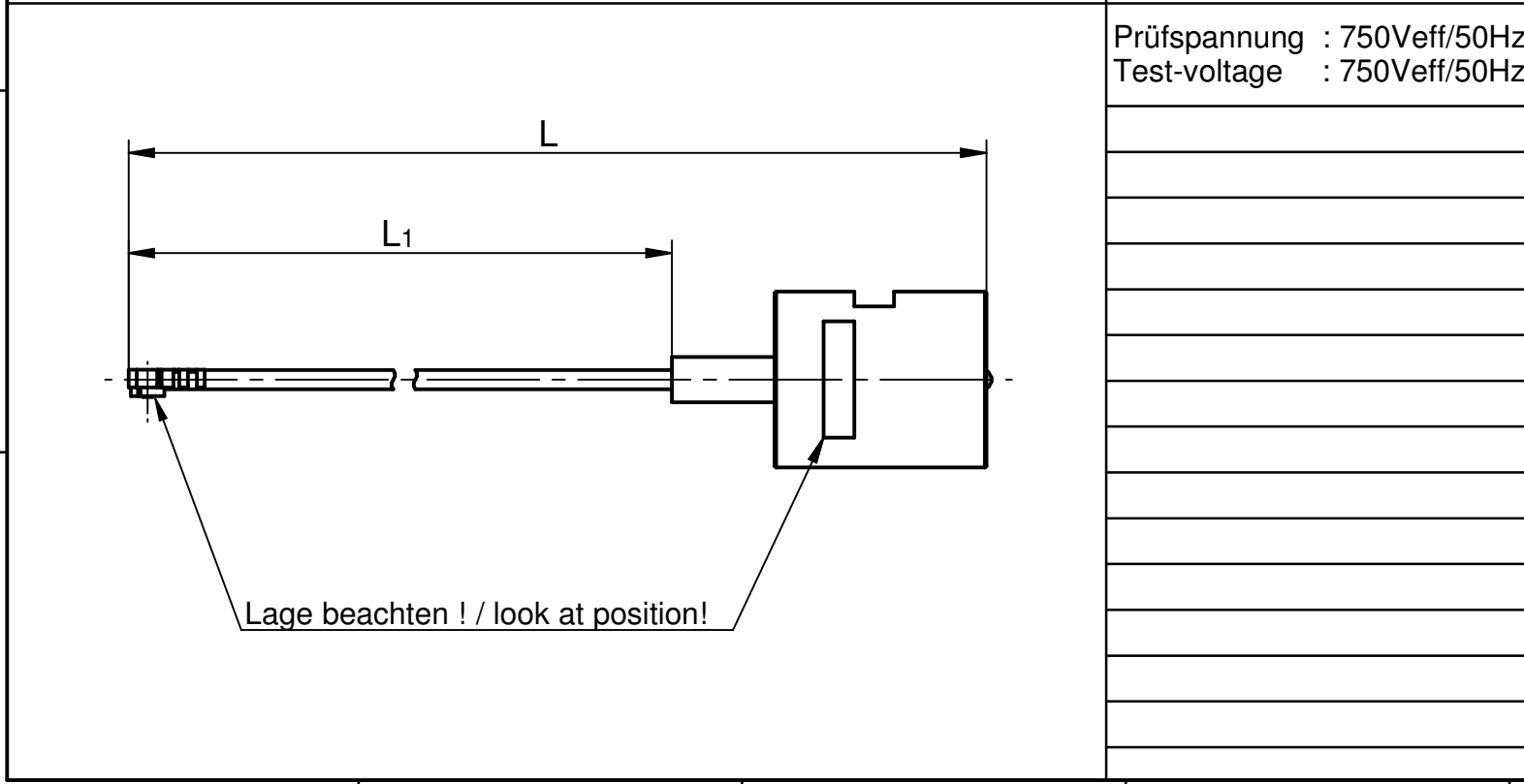
Pos.	Stk./ pcs	Bezeichnung/ Description	Typ-Nr./ Type-No.	Bemerkung/ Remark
①	1	FME-Kabelstecker FME-Cable mount plug	3570.72.1310.019 (1073988)	
②	1	Kabel Cable	siehe Tabelle! (rechts) look at table! (right)	
③				
④				
⑤				
⑥				
⑦				

②	Stk pcs	Kabel / Cable	Kabel-Typ / Cable-type	Art.-Nr. IMS Part No. IMS	Zuschnittlänge l / Cut-length l	Gesamtlänge L / Total-length L	Länge L1 / Length L1
	0,5	K-1991-01	Hirose U.FL-2LP-066-A300	(1135808)	137,55±1	150±1,5	128,4±2
	0,5	K-1991-02	Hirose U.FL-2LP-066-A200	(1133839)	67,55±1	80±1,5	58,4±2
	0,5	K-1991-03	Hirose U.FL-2LP-066-A200	(1133839)	87,55±1	100±1,5	78,4±2
	0,5	K-1991-04	Hirose U.FL-2LP-066-A400	(1135974)	187,55±1	200±1,5	178,4±2
	0,5	K-1991-05	Hirose U.FL-2LP-066-A300	(1135808)	147,55±1	160±1,5	138,4±2
	0,5	K-1991-06	Hirose U.FL-2LP-066-A300	(1135808)	114,55±1	127±1,5	105,4±2
⑥	0,5	K-1991-07	Hirose U.FL-2LP-066-A100	(1134918)	49,15±1	61,6±1,5	40±2
①	0,5	K-1991-08	Hirose U.FL-2LP-066-A200	(1133839)	82,55±1	95±1,5	73,4±2
①	0,5	K-1991-09	Hirose U.FL-2LP-066-A300	(1135808)	104,15±1	116,6±1,5	95±2

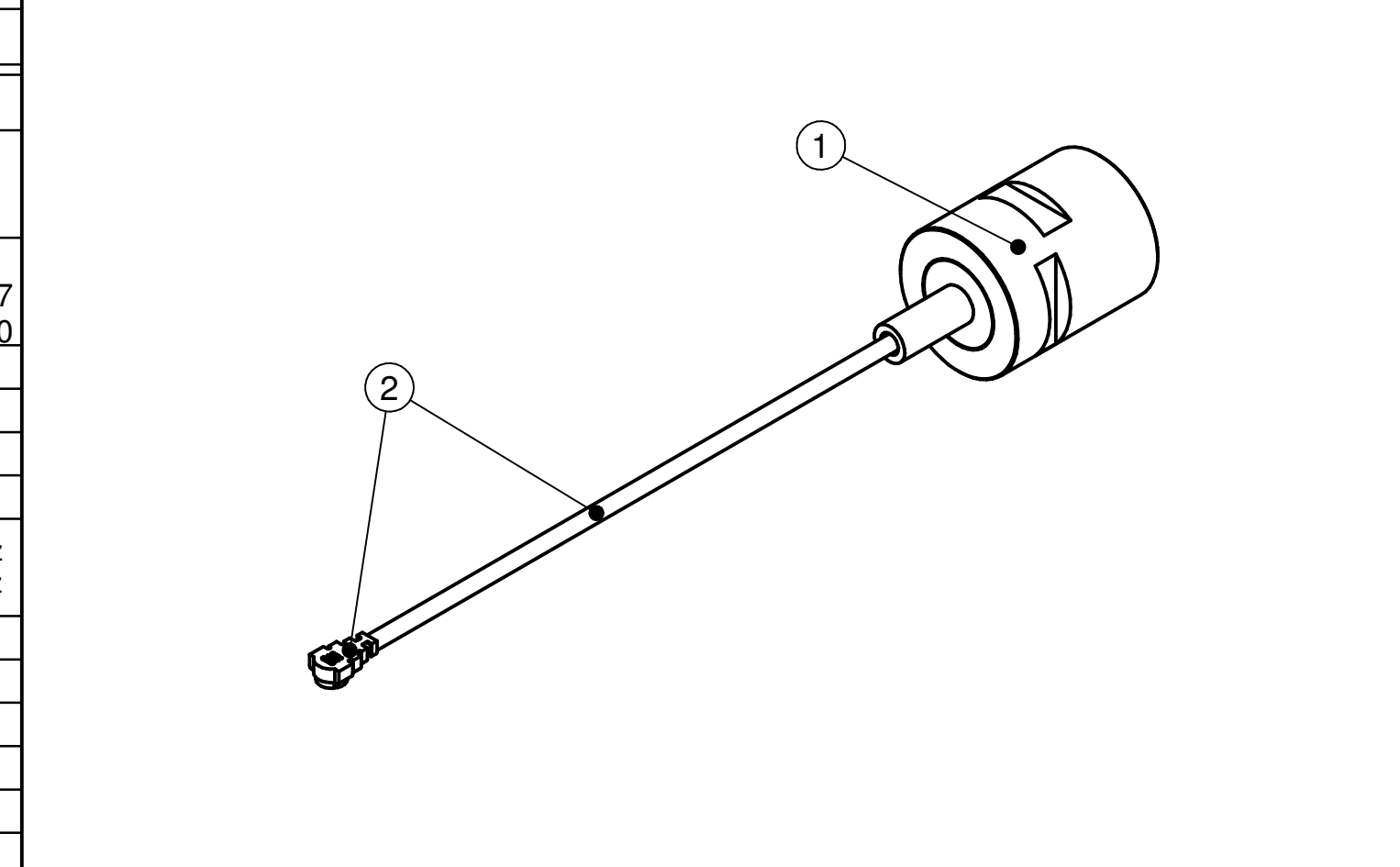
Anzahl der Kabel / No. of cable	Stück / Pcs
---------------------------------	-------------



Pos. 1
Aussen/outer :
Innen/inner :
Pos. 2
Aussen/outer : crimp ◊ 2,67
Innen/inner : crimp □ 0,70



Prüfspannung : 750Veff/50Hz
Test-voltage : 750Veff/50Hz



IMS CONNECTOR SYSTEMS		general tolerance		scale: 2:1				
		AA-CS-12						
EC_063_13	j	Längenvar. hinzu	14.06.13	Pölz	date	name	HF-Leitung flexibel RF-flexible cable assembly	
EC_052_13	i	Längenvar. hinzu	28.05.13	Pölz	generate	14.11.02		Schwaer
EC_059_12	h	Längenvar. hinzu	23.04.12	Pölz	checked			
EC_032_11	g	Kabelzuschnitt	24.03.11	Pölz	Norm			
EC_102_10	f	Längenvar. hinzu	03.08.10	Pölz				
EC_097_10	e	Längenvar. hinzu	27.07.10	Pölz				
EC_068_08	d	Längenvar. hinzu	08.04.08	Sarfe				
175/04	c	Prüfspannung	29.11.04	Sarfe				
nr.	rev.	alteration	date	name				
K-1991-XX							Rev. j	