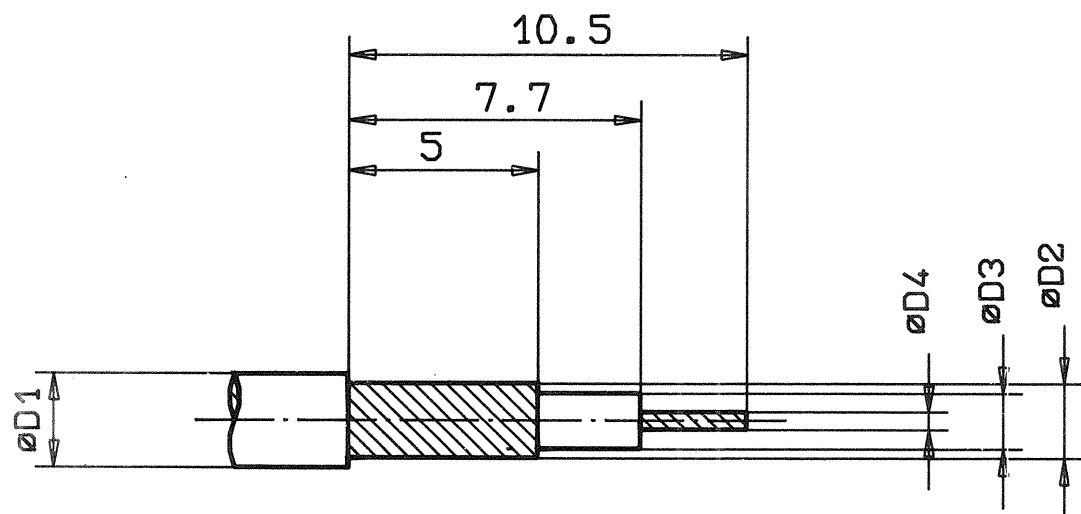
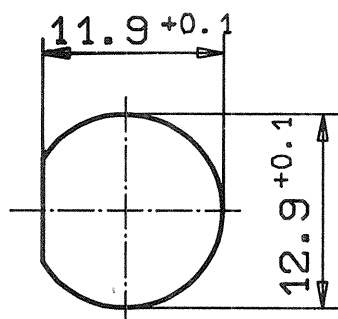


KABELZUSCHNITT



MONTAGEBOHRUNG



FUER KABEL		ØD1	ØD2	ØD3	ØD4	ANSCHLUSS					
GR	TYPE	MAX.	MAX.	MAX.	MAX.	ØD5	ØD6	ØD7	ØD8	L	1
2	RG316, RG188	2.8	2.24	1.67	0.54	1.7	2.3	3.0	4.0		7.0
5	RG316 2xSCHIRM	3.05	2.5	1.55	0.54	1.7	2.3	3.3	4.0		7.0

FREIMASSTOLERANZ		MASSTAB 5:1	
DIN7168-m		WERKSTOFF	
DATUM		NAME	
BEAR.	09.05.90	ze	
GEPR.	0.12.90	Hank	
NORM			
BENENNUNG		KABELANBAUBUCHSE	
ZEICHNUNGS NR.		737.05.2410.0'9	
b	O-RING	14.02.91	ze
a	FLAECHE	04.12.90	ze
IND	AENDERUNG	DATUM	NA.



0612.0364 / SA 524.05.2410.0'9