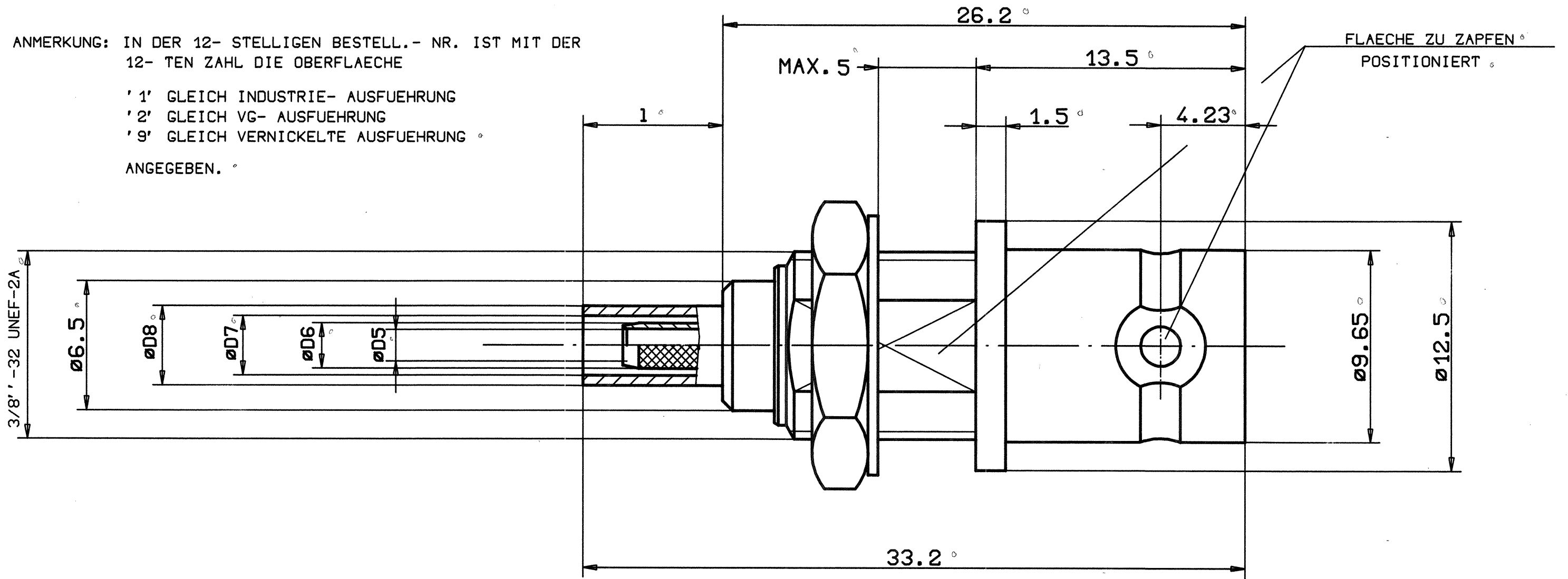
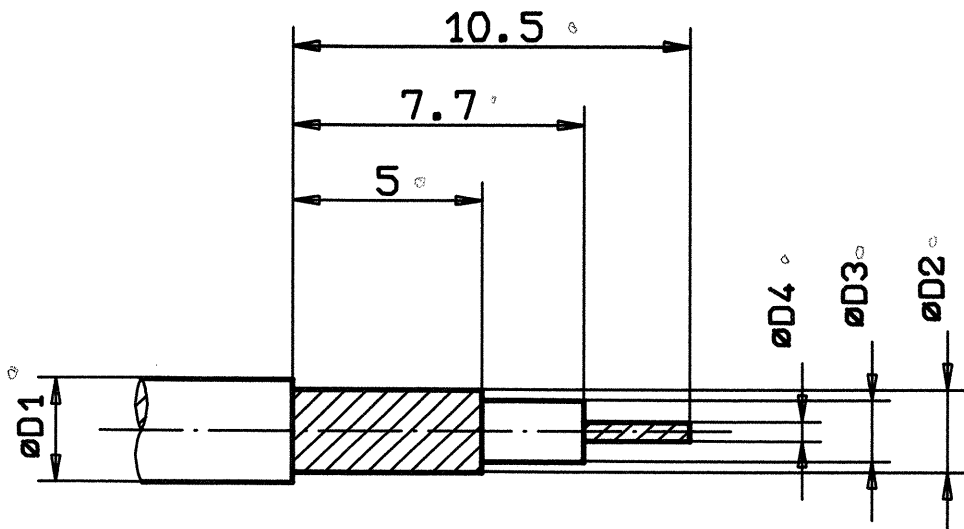


ANMERKUNG: IN DER 12- STELLIGEN BESTELL.- NR. IST MIT DER 12- TEN ZAHL DIE OBERFLAECHE

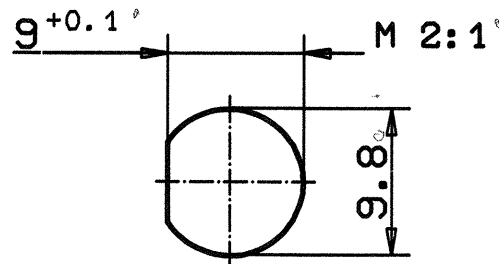
' 1' GLEICH INDUSTRIE- AUSFUEHRUNG
' 2' GLEICH VG- AUSFUEHRUNG
' 9' GLEICH VERNICKELTE AUSFUEHRUNG
ANGEGEBEN.



KABELZUSCHNITT



MONTAGEDURCHBRUCH



FUER KABEL ØD1 ØD2 ØD3 ØD4 ANSCHLUSS

GR	TYPE	MAX. ØD1	MAX. ØD2	MAX. ØD3	MAX. ØD4	ØD5	ØD6	ØD7	ØD8	L	1
2	RG316, RG188	2.8	2.24	1.67	0.54	1.7	2.3	3.0	4.0		7.0
5	RG316 2XSCHIRM	3.05	2.5	1.55	0.54	1.7	2.3	3.3	4.0		7.0

IMS	FREIMASSTOL.		Maßstab 5:1	
	MITTEL		CRIMPSECHSKANT: (VOLLCR.)	
	DIN 7168		KABELGRUPPE 2U.5 SW 3.25	
	Datum	Name	ANBAUBUCHSE	
Bearb. 13.02.90	ech			
Gepr.				
Norm				
13549		707.05.2314.1'		Blatt
Zust	Aenderung	Datum	Name	Bl.