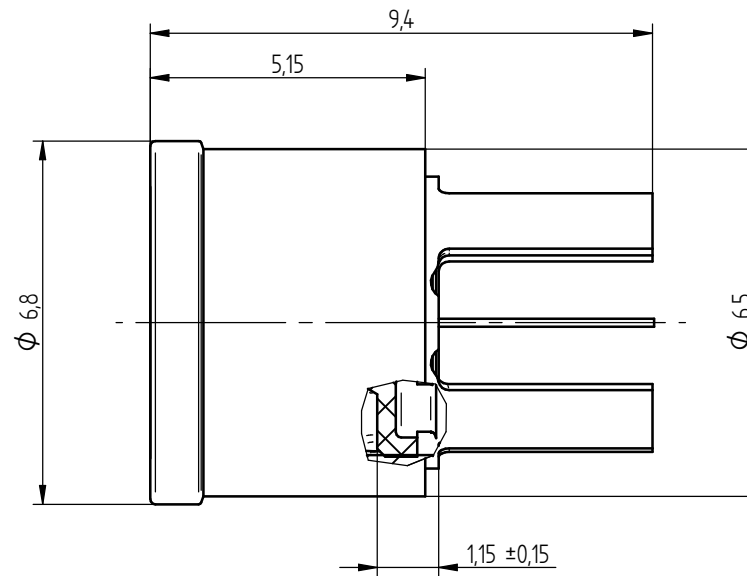
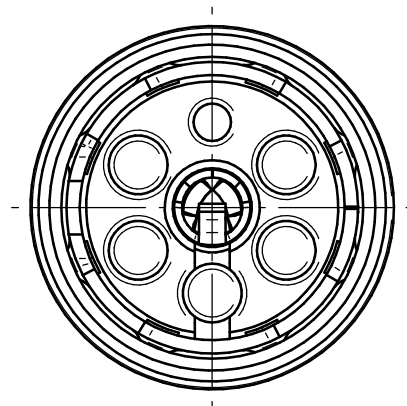


Verpackungsdaten:

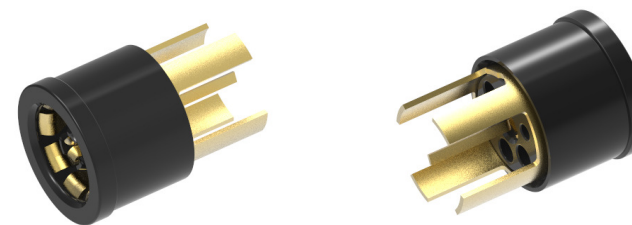
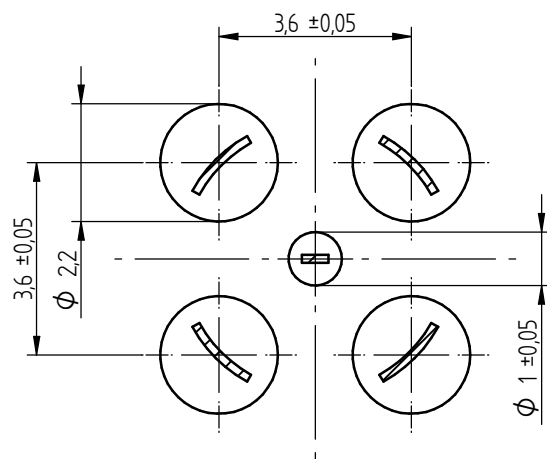
Blistergurt: AGK-4620  
 Stk/Gurt: 300  
 Stk/m: 62,5  
 Vorlauf: 0,5 m  
 Nachlauf: 0,5 m  
 Gurtlänge ca. 5,7 m  
 Spulen  $\phi$ : 330

Dates of packing:

Tape & reel: AGK-4620  
 Parts/reel: 300  
 Parts/m: 62,5  
 forward run: 0,5 m  
 after run: 0,5 m  
 Length: app. 5,7 m  
 Reel  $\phi$ : 330



Empfohlenes Leiterplatten-Layout /  
 Recommended pcb layout



				general tolerance ISO 2768		scale: 10:1					
				date	name						
				generate	16.08.16	Schwaer					
				checked							
									VIA(f)-Anbaubuchse		
									VIA(f)-p.c.b. mount jack		
PEC_11061_02	b	Add. T&R	13.06.18	RSc				5401.VIA.2010.00'			
PEC_11061_01	a	New RT drawing	04.10.17	RSc				<table border="1"> <tr> <td colspan="2">Rev.</td> </tr> <tr> <td colspan="2">b</td> </tr> </table>			Rev.
Rev.											
b											
nr.	rev.	alteration	date	name							