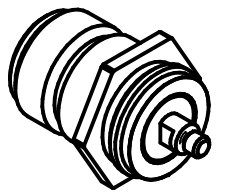
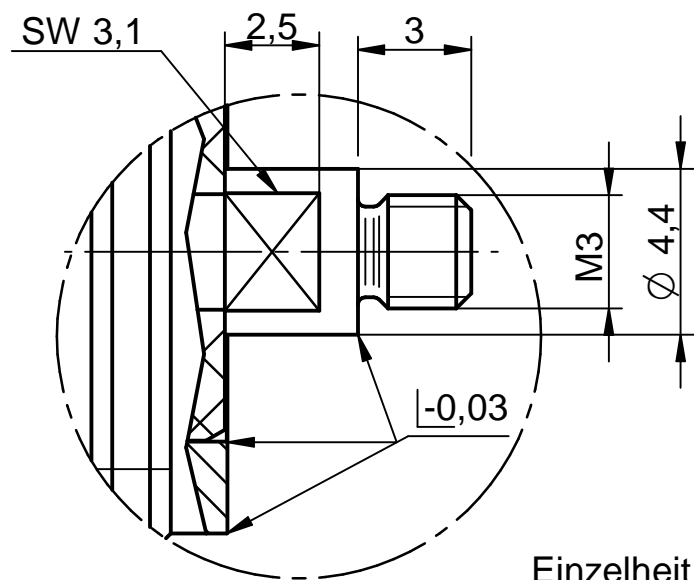
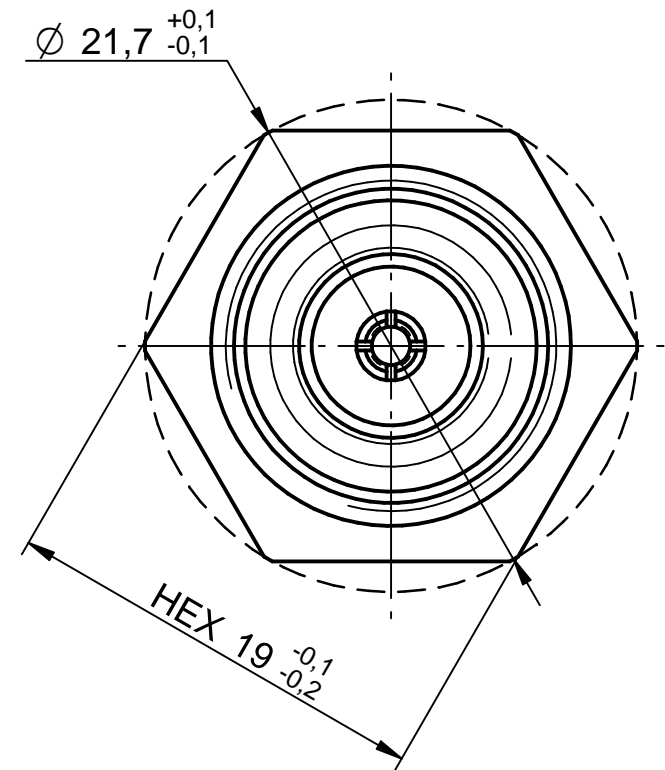
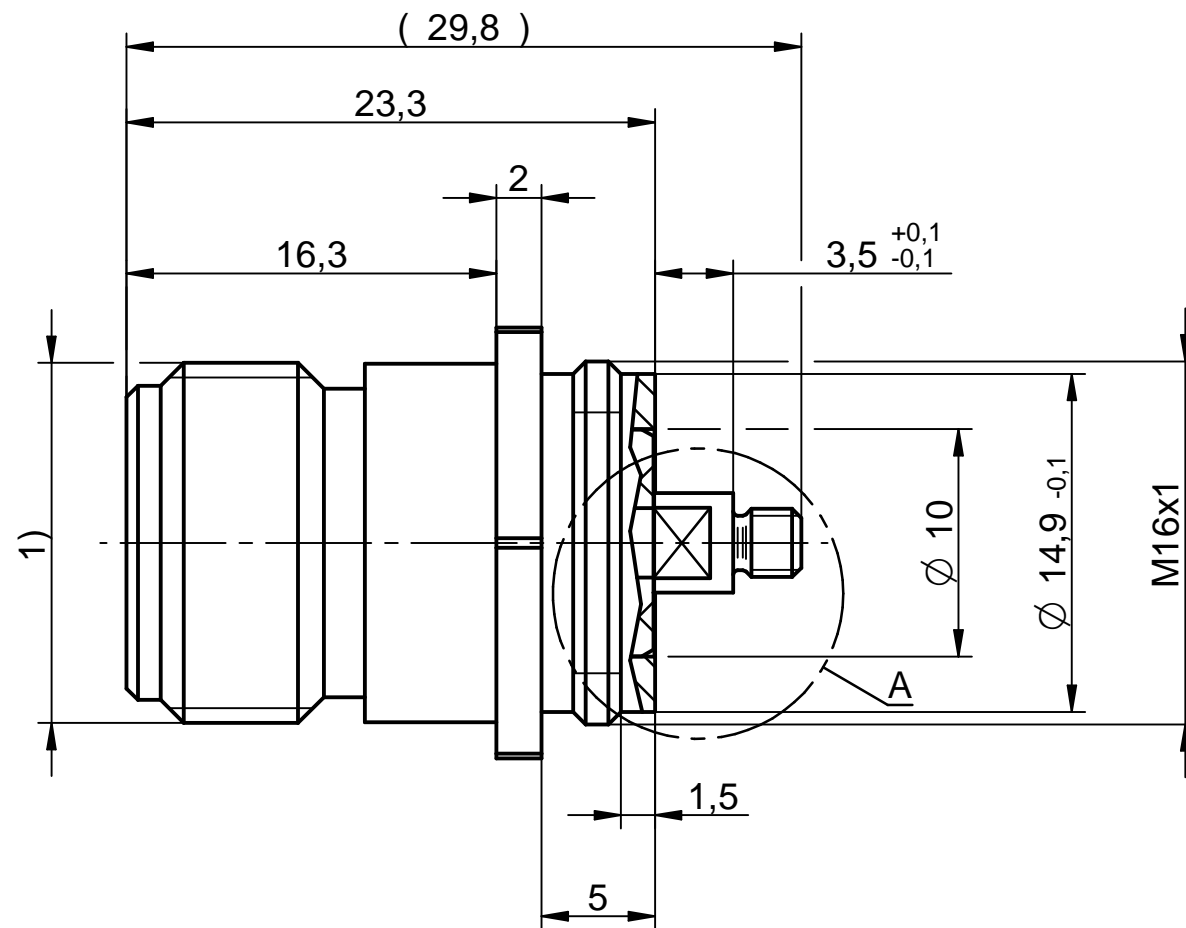


1) Steckerbindung N nach IEC 61169-16  
Mating area N according to IEC-61169-16



M/s 1:1



Einzelheit / detail A  
M/s 5:1

Benennung	Werkstoff	Oberfläche	Bemerkung
Innenleiter	CuBe2Pb	Cu2Ag5 pas.	Innenleiter frei drehbar Innenleiter beigelegt
sonstige Metallteile	CuZn39Pb3	CuSnZn3	spannungsarm geglüht
Isolation	PTFE	-	fest integriert

				general tolerance ISO 2768 mH angle: $\pm 5^\circ$		scale: 3:1	
				generate 23.06.16 checked Norm		name Polgar	
design nr. a rev.				revision alteration 21.10.16 date		5345.62.2010.00Z	
kpolgar name						Rev. a	