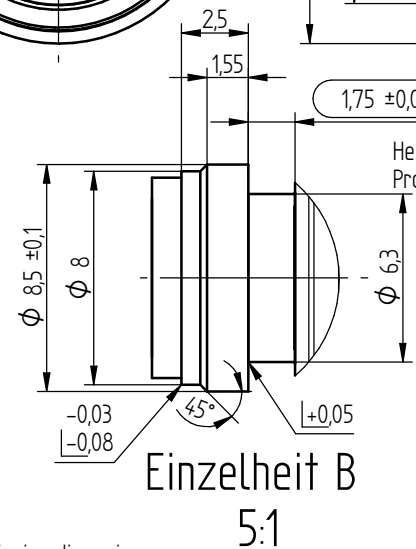
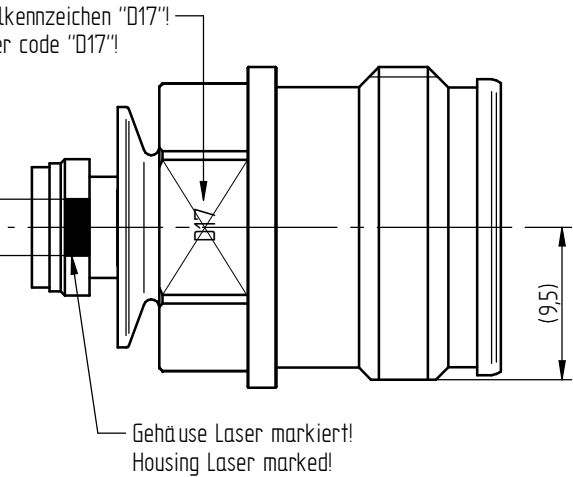
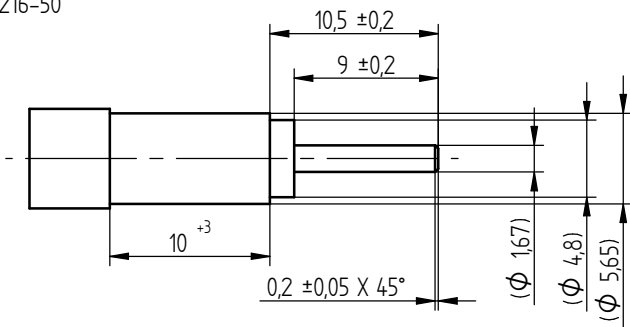


Einzelheit A
5:1



Einzelheit B
5:1

Kabelzuschnitt / stripping dimension:
216-50



				general tolerance ISO 2768 mH		scale: 3:1	
				date	name	4.3/10-Kabelbuchse 4.3/10-Cable mount jack	
generate	02.06.16	Schwaer					
checked							
Design	b	Revised	28.06.17	RSc		5333.VDZ.2410.18'	
Design	a	Revised	24.04.17	RSE		Rev. b	
nr.	rev.	alteration	date	name			