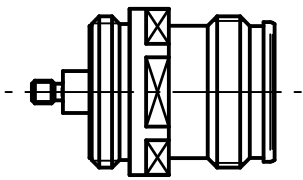
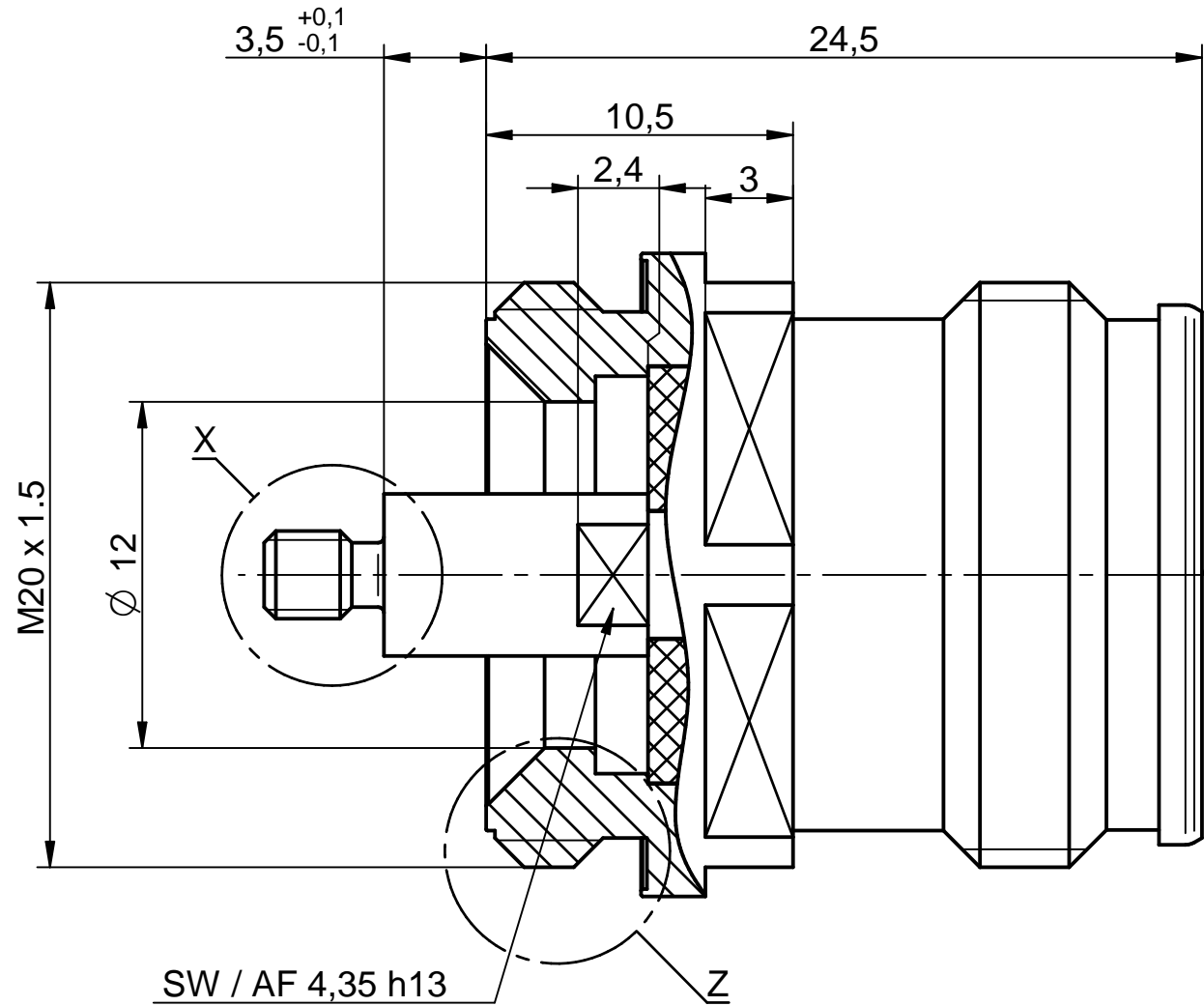
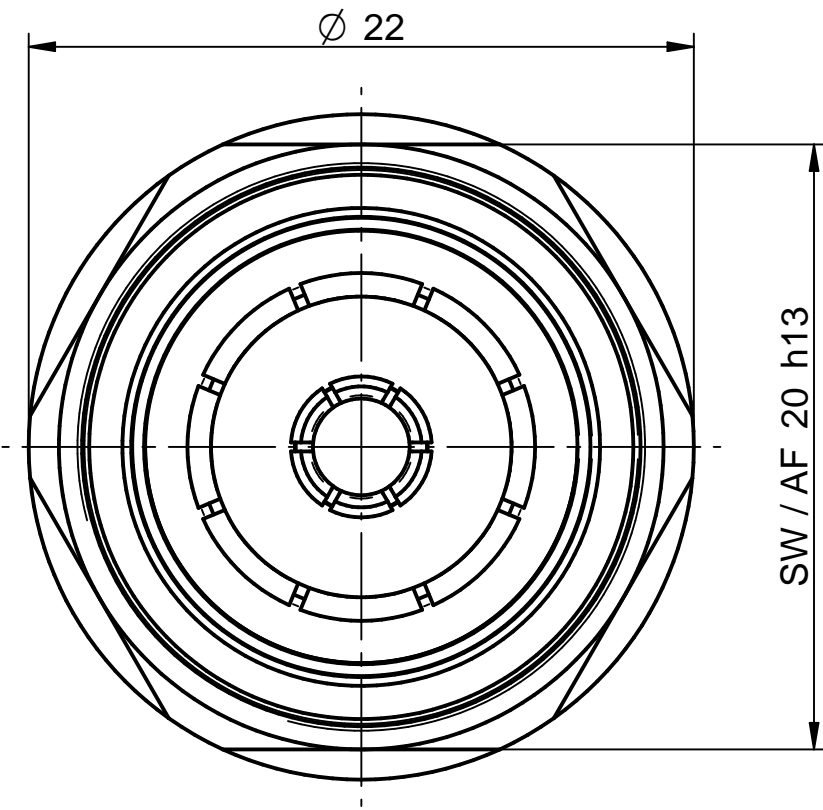


Anlieferungszustand: Innenleiter beigelegt  
 delivery state: Inner conductor supplied

M/s 1:1

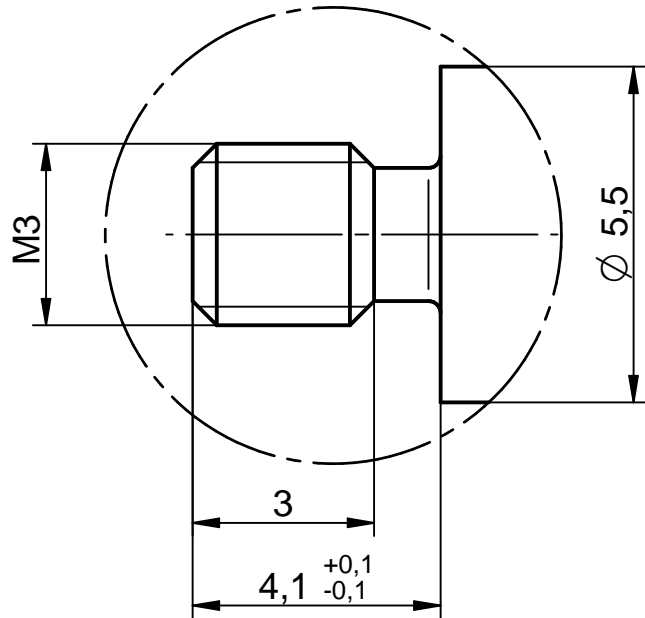


Steckbereich nach: IEC 61169-54  
 mating area acc. to: IEC 61169-54

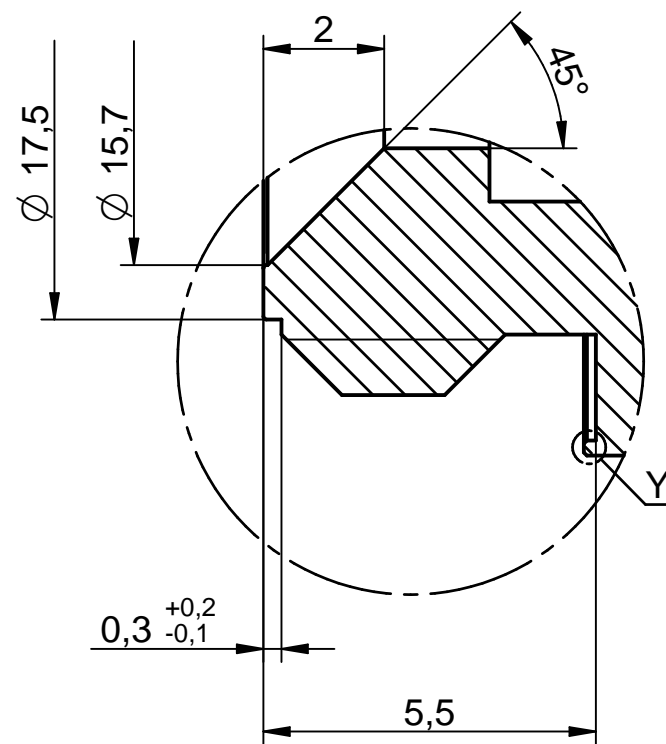
SW / AF 4,35 h13

M/s 2:1

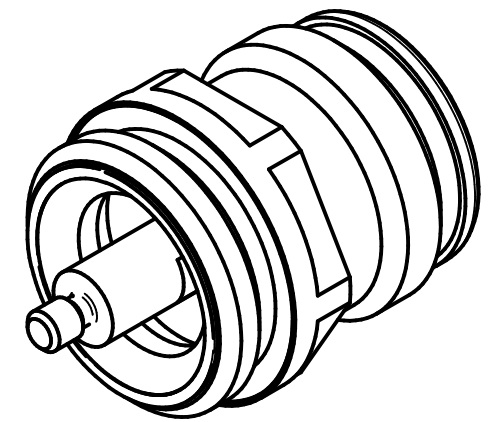
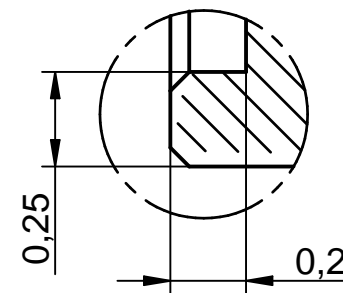
Einzelheit / detail X  
 M/s 8:1



Einzelheit / detail Z  
 M/s 8:1



Einzelheit / detail Y  
 M/s 50:1



				general tolerance ISO 2768 mH angle: ±3°		scale: 4:1	
				generate 25.09.15 F Fab.		Assembly instruction: Stripping dimension:	
checked Norm		date name 27.04.16 F Fab.		4.3/10 (f) - Einbaubuchse		4.3/10 (f) - Panel jack	
PEC_10909_01 d across flat, diam. 27.04.16 F Fab.		design c revised 14.01.16 F Fab.				5284.VDZ.2010.19'	
design b revised 14.12.15 F Fab.		design a cahange acc. sim. 08.10.15 F Fab.				Rev. d	
nr.	rev.	alteration	date	name			