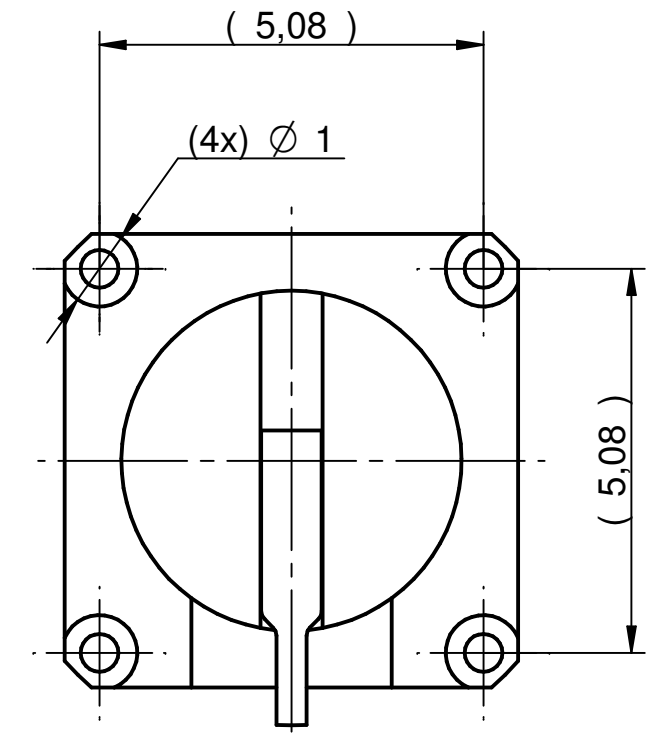


Alternativ Rundform Lötfüßchen!  
Alternatively round design for solder feet!

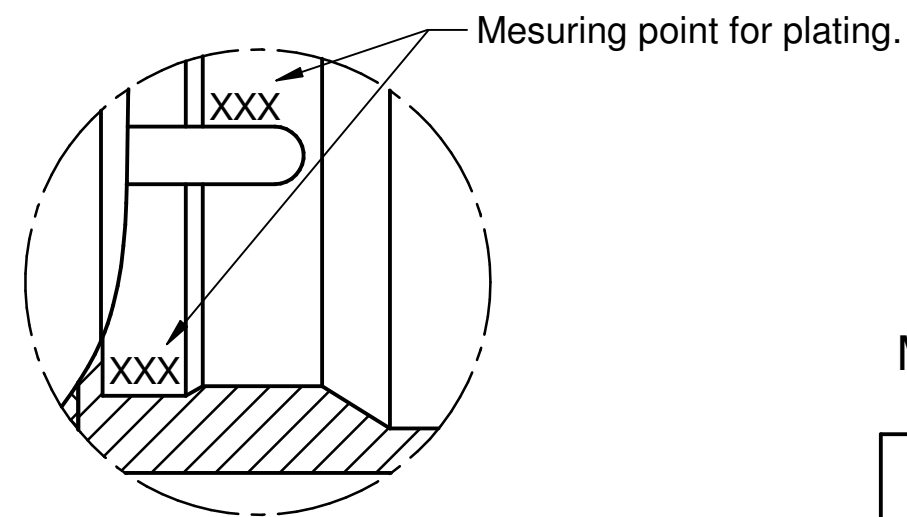


Verpackungsdaten:

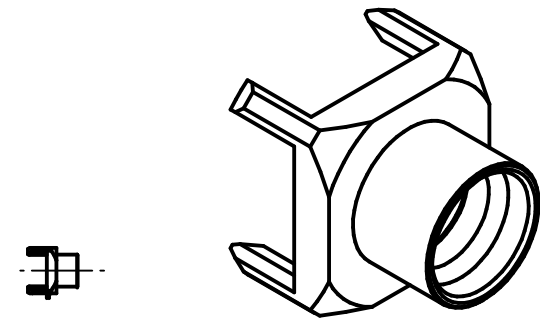
Blistergurt: AGK-6010  
Stk/Gurt: 800 (a)  
Stk/m: 83,3  
Vorlauf: 0,3m  
Nachlauf: 0,4m  
Gurtlänge: ca 10,4m (a)  
SpulemØ: 330 mm

Dates of packing:

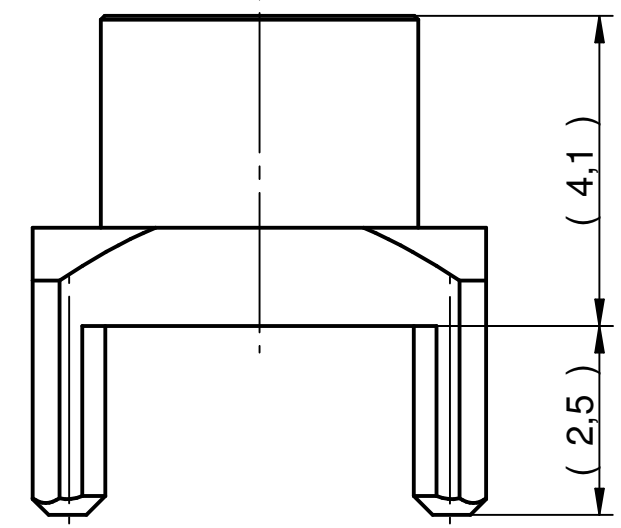
Tape & reel: AGK-6010  
Parts/reel: 800 (a)  
Parts/m: 83,3m  
Forward run: 0,3 m  
After run: 0,4 m  
Length: app. 10,4 m (a)  
Reel Ø: 330 mm



Einzelheit / Detail X  
M/s 20:1



M/s 1:1      M/s 5:1



<b>IMS CONNECTOR SYSTEMS</b>				general toleranc ISO 2768 mH angle: ± 5°		scale: 10:1	
				date	name	Anbaustecker p.c.b. mount plug	
generate	06.02.15	Varga Á.					
checked							
Norm						5234.SMP.1010.00'	
designe nr.	a rev.	mod. tape length alteration	28.08.15 date	varga name			Rev. a