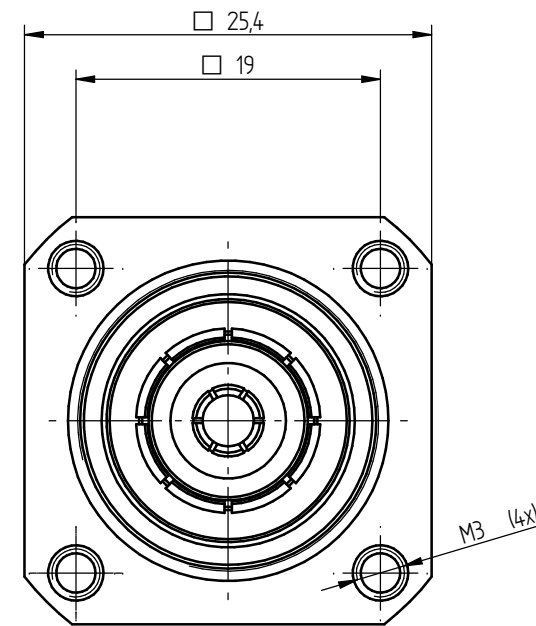
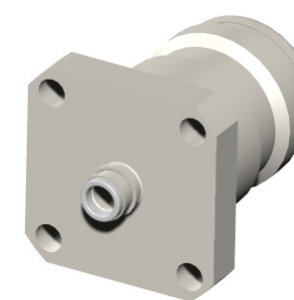
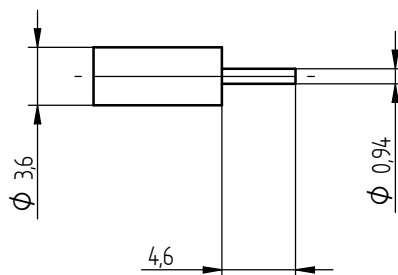


Steckbereich nach IEC 61169-54
Mating area acc. IEC 61169-54



Kabelzuschnitt / stripping dimension
UT-141
Flexiform 402



				general tolerance ISO 2768 mH		scale: 3:1	
				date	name	4.3/10-Flanschbuchse 4.3/10-Flange mount cable jack	
generate	20.08.14	Schwaer					
checked							
Design	b	Revised	20.03.15	RSc		5209.VDZ.2818.07'	
Design	a	Change acc. sim.	12.12.14	RSc		Rev. b	
nr.	rev.	alteration	date	name			