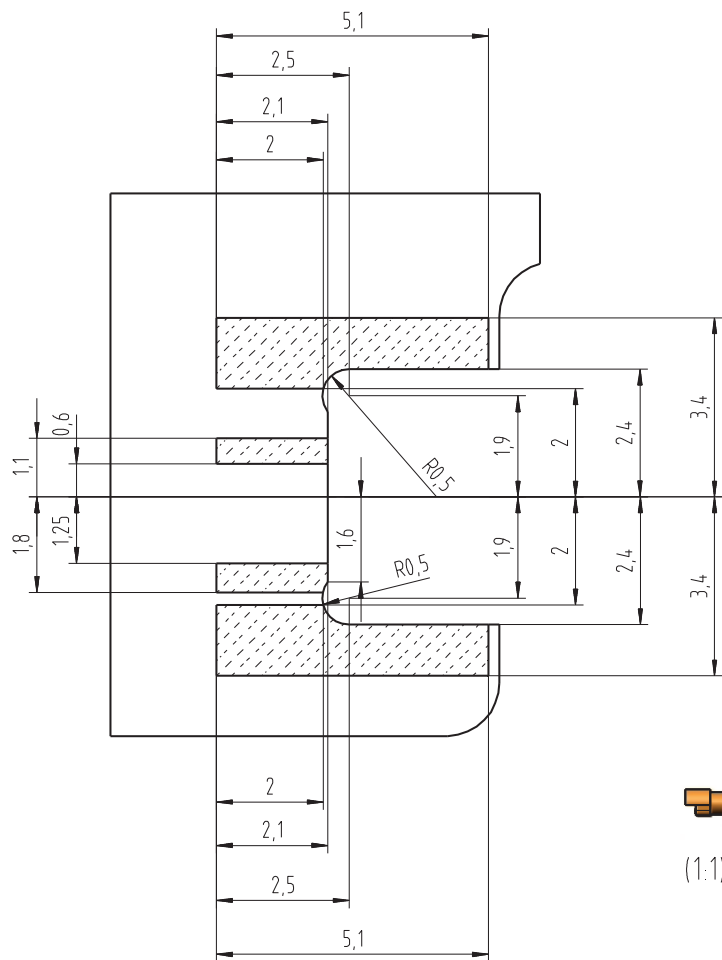
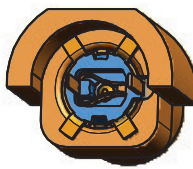


Footprint Proposal

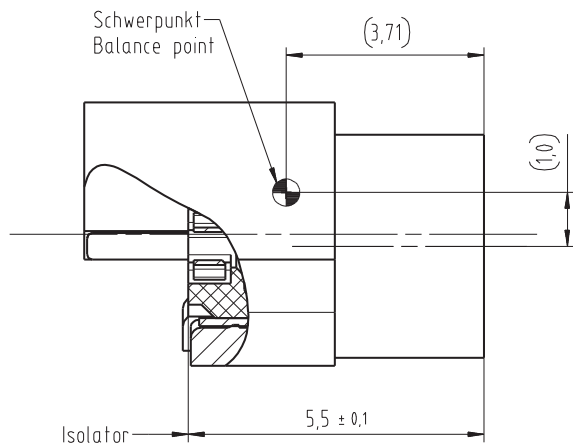
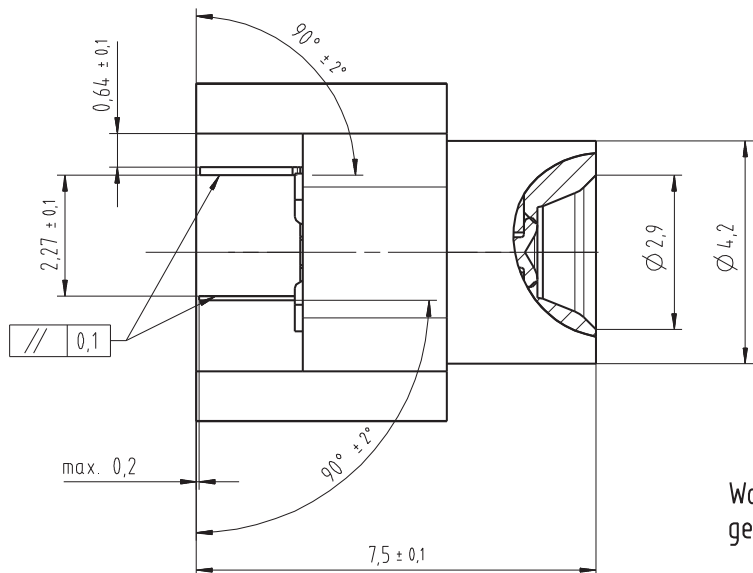


(1:1)

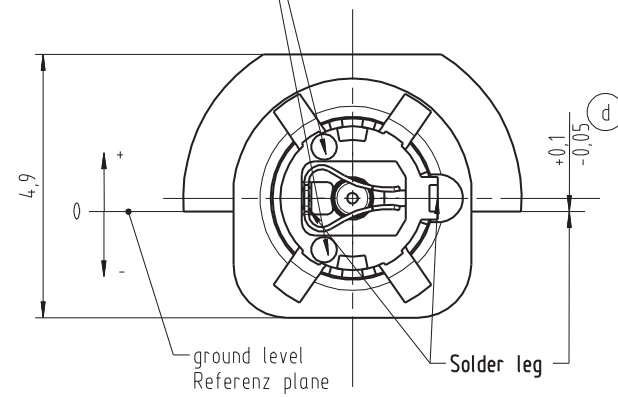


SCALE 5:1

Packing : mbd



Warmverstärkung
gemäß PA



- Material und Beschichtung /
material and plating :
- Gehäuse/housing - Brass - Au
 - Isolierung/insulation - PTFE
 - Federn/springs - CuBe/Bronze - Au
 - Pin/center pin - Bronze - Au
 - Andere/Others - Stainless steel - Au

Compliance with prohibitions
and restrictions to EU/EWG/EC
76/769/EWG : YES
2002/95/EC (RoHS): YES

IMS CONNECTOR SYSTEMS			general tolerance		scale: 10:1	
			ISO 2768			
			mH			
			date		name	
			28.06.13		ihen	
			generate			
			checked			
			Norm			
			059971			
EC_077_14		d	Hinweis hinzu & Tole	22.09.14	Frank	SMT-Schalter
design	c	revised		12.02.13	ifa	
design	b	Schlter.um.180° vesetzh		15.08.13	ihen	SMT-Switch
design	a	Ueberarbeitung		09.08.13	ihen	
nr.	rev.	alteration		date	name	
5094.99.0030.003						Rev. d