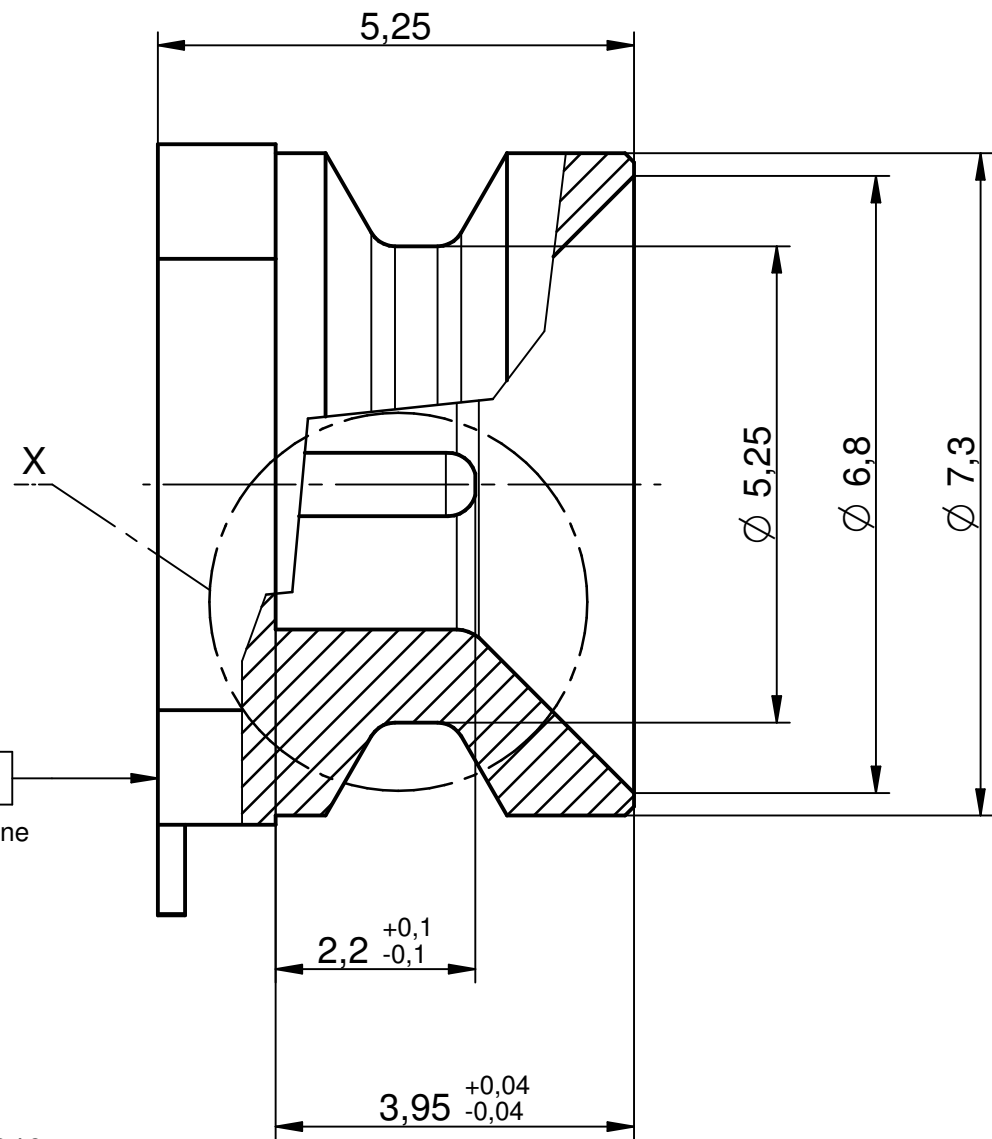


M/s 3:1

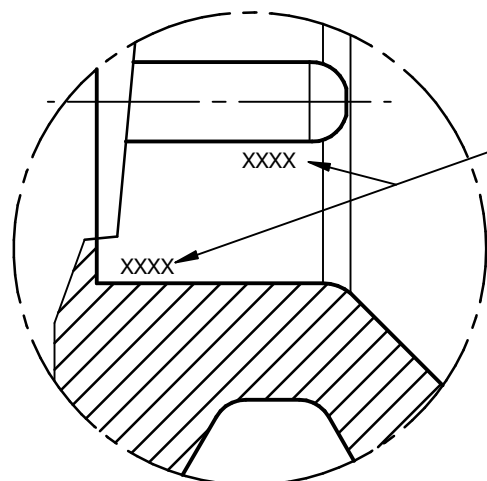


Verpackungsdaten:

Blistergurt : AGK-4246  
 83,3Stk/m  
 Gurtlänge: ca. 12,5m  
 Spulen Durchmesser: 330mm  
 900 Teile pro Gurt  
 Abdeckband:1010065  
 Vorlauf: 400mm  
 Nachlauf: 400mm

Dates of packing:

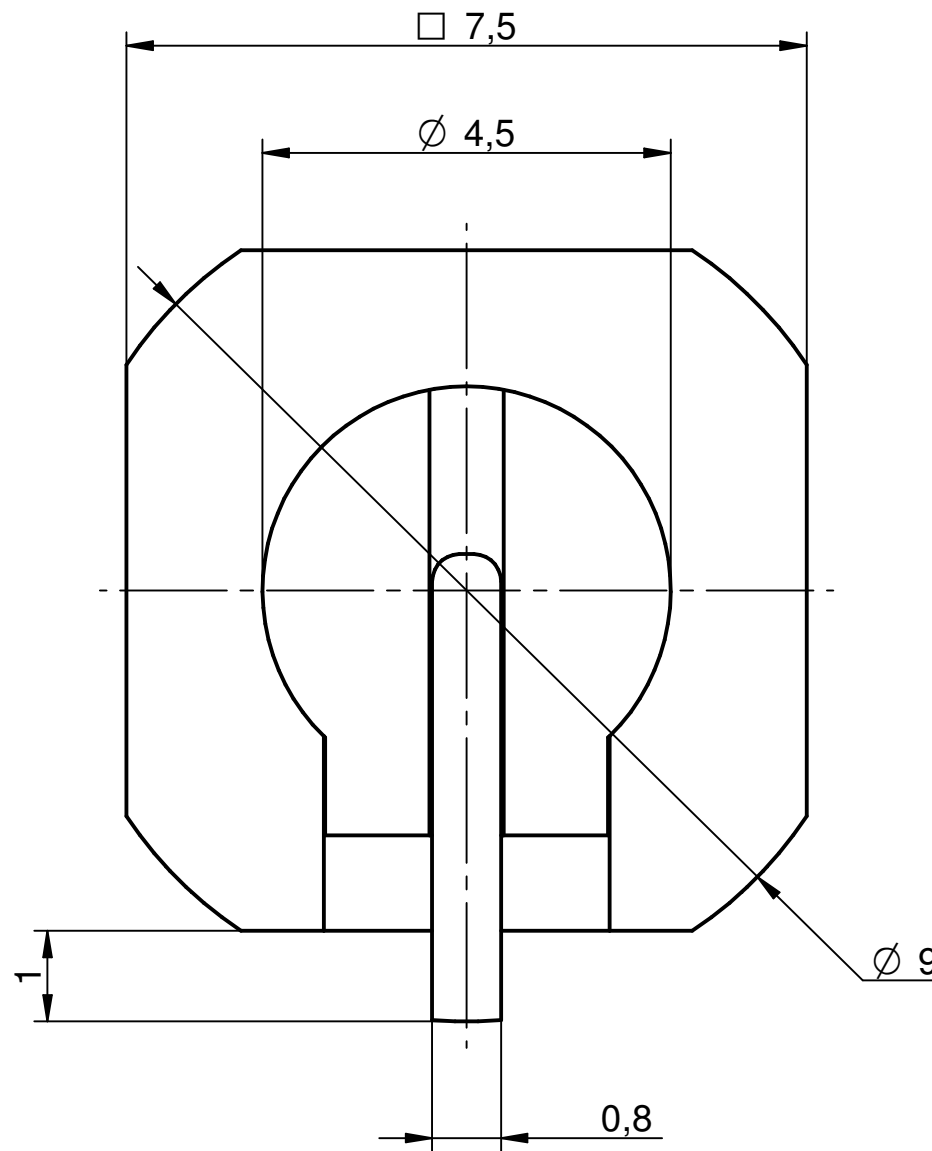
Tape and reel AGK-4246  
 83,3 pcs/m  
 tapelenght: app. 12,5m  
 reeldiameter: 330mm  
 900 parts per reel  
 Covertape:1010065  
 forward run: 400mm  
 after run: 400mm



X (M/s 15:1)

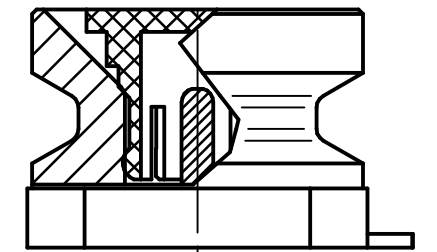
Measuring point for plating

M/s 1:1

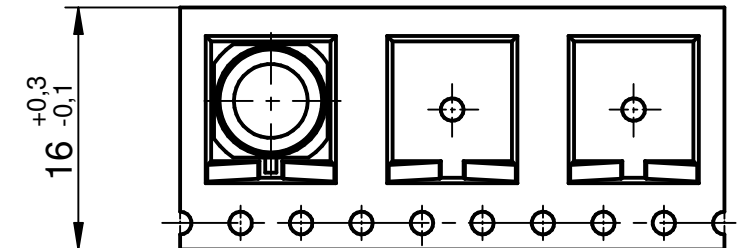
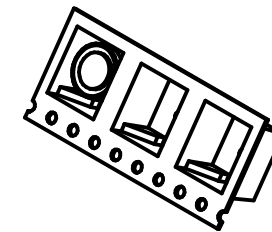
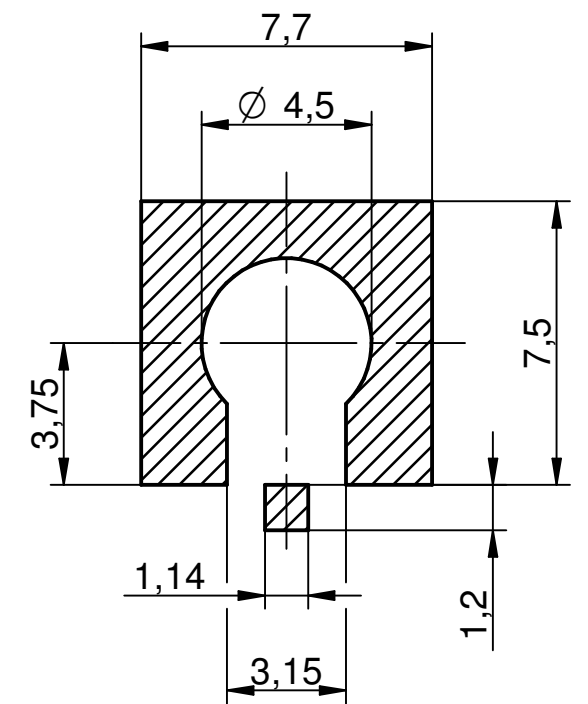


Lieferung mit Schutzkappe  
 Shipment with protective cap

Schutzkappe Typ / protective cap type  
 Rosenberger 19S101-600/52



Recommended PCB Layout  
 (R04350B 0,508mm)



				general tolerance ISO 2768 mH angle: ± 5°		scale: 12:1	"catchers mit "
				generate 11.11.11 Pölz		Assembly instruction: Stripping dimension:	
checked Norm		name Pölz		SMPL-Anbaustecker		SMPL-p.c.b mount plug	
EC_042_14 b tolerance reduced 28.05.14 Pölz design a new protective cap 27.11.12 Pölz nr. rev. alteration date name						4957.SMPL.1010.00'	
						Rev. b	