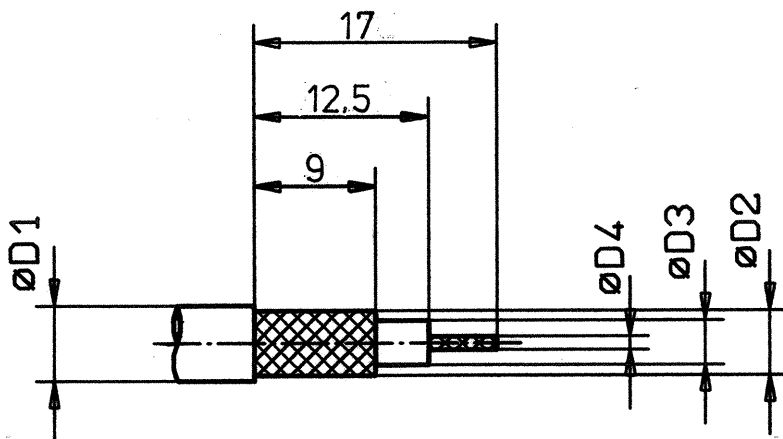


KABELZUSCHNITT



FUER KABEL		øD1	øD2	øD3	øD4	ANSCHLUSS				
GR	TYPE	MAX.	MAX.	MAX.	MAX.	øD5	øD6	øD7	øD8	CRIMP-SECHSK.
8	RG 58 C/U	5.0	3.6	2.95	0.9	3.2	4.5	5.4	6.4	5.41

FREIMASSTOLERANZ
DIN 7168-m

MASSTAB 2:1
WERKSTOFF

1988	DATUM	NAME
BEARB.	09.05.	J.B.
GEPR.	10.8.	Hauk
NORH.		

BENENNUNG

KABELSTECKER
50 Ω

ZEICHNUNGS-NR.

485.62.1410.089

BLATT

