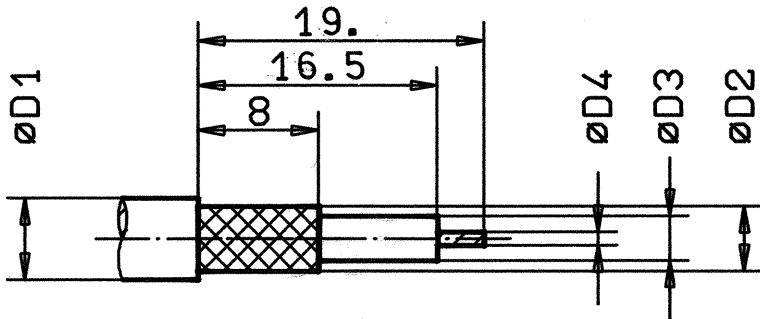


KABELZUSCHNITT



FUER KABEL ØD1 ØD2 ØD3 ØD4 ANSCHLUSS

GR	TYPE	MAX.	MAX.	MAX.	MAX.	ØD5	ØD6	ØD7	ØD8	CRIMP-SECHSK.
8	RG 58 C/U	5.0	3.6	2.95	0.9	3.2	4.5	5.4	6.4	5.41

IMS

DIN 7168
MITTEL

Maßstab 2:1

	Datum	Name
Bearb.	27Jan1989	zsch
Gepr.	3.3.	Haut
Norm		

WINKELSTECKER

484.62.1420.089

Blatt

Bl.

Zust	Änderung	Datum	Name
Q	Neue Urzeich.	06.03.83	Sch.