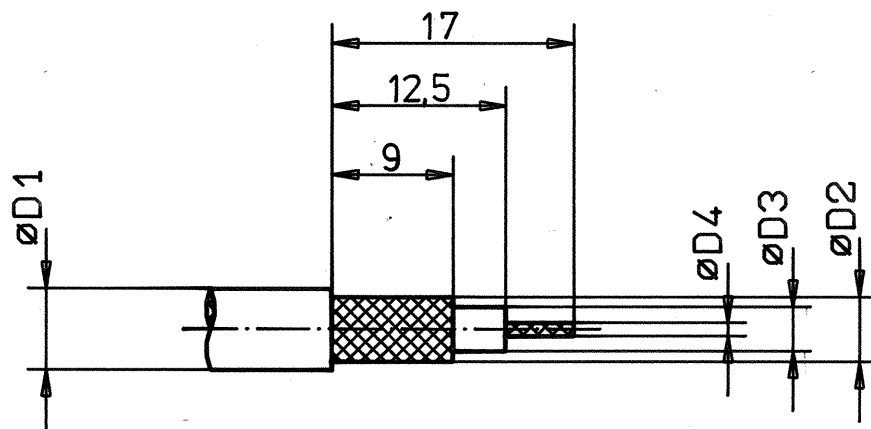


KABELZUSCHNITT



FUER KABEL    ØD1    ØD2    ØD3    ØD4    ANSCHLUSS

GR	TYPE	MAX.	MAX.	MAX.	MAX.	ØD5	ØD6	ØD7	ØD8	CRIMP-SECHSK.
8	RG 223 / U	5.4	4.3	2.95	0.89	3.2	4.2	5.65	6.5	5.41

FREIMASSTOLERANZ

MASSTAB 2:1

DIN 7168-m

WERKSTOFF

1988	DATUM	NAME
BEARB.	29.04.	J.B.
GEPR.	11.8.	Haut
NORM.		

BENENNUNG

KABELSTECKER  
50 Ω



ZEICHNUNGS-NR.

475.62.1410.089

BLATT

508195

IND	AENDERUNG	DATUM	NAME
1	Kabelzuschnitt geä.	14.12.95	1.S.