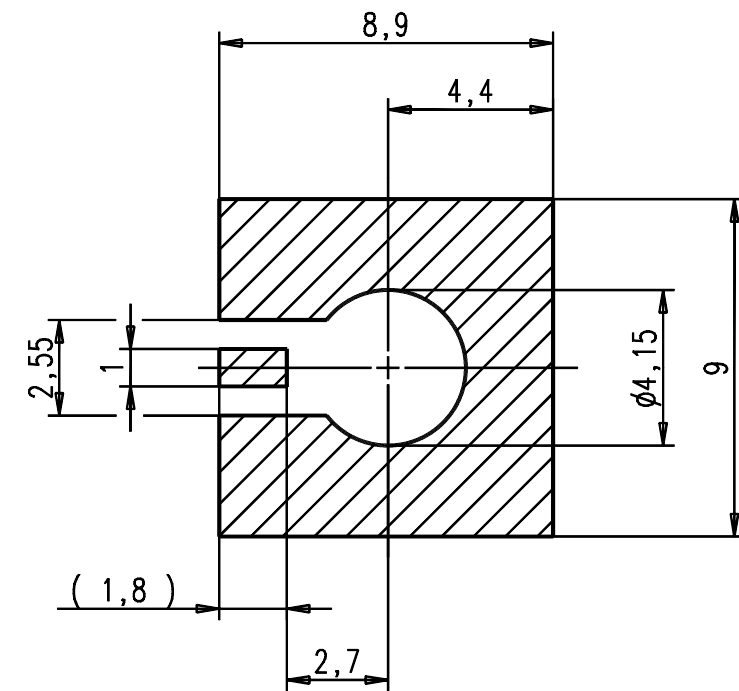
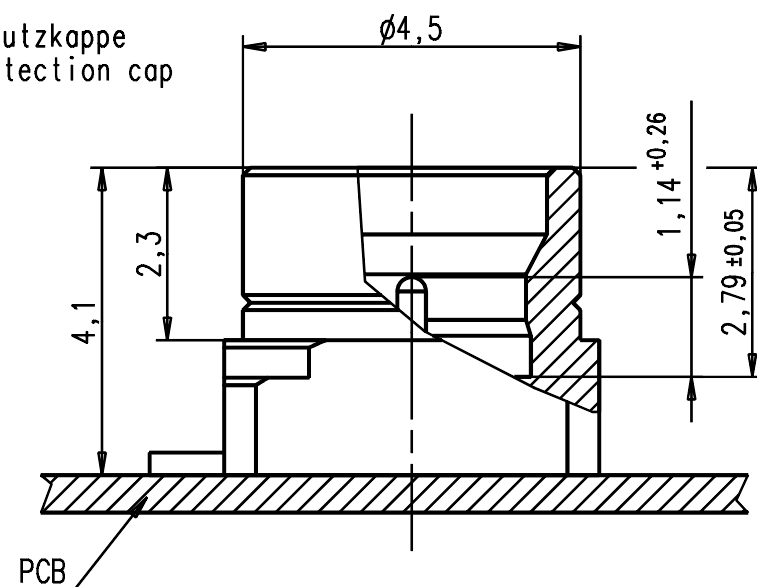


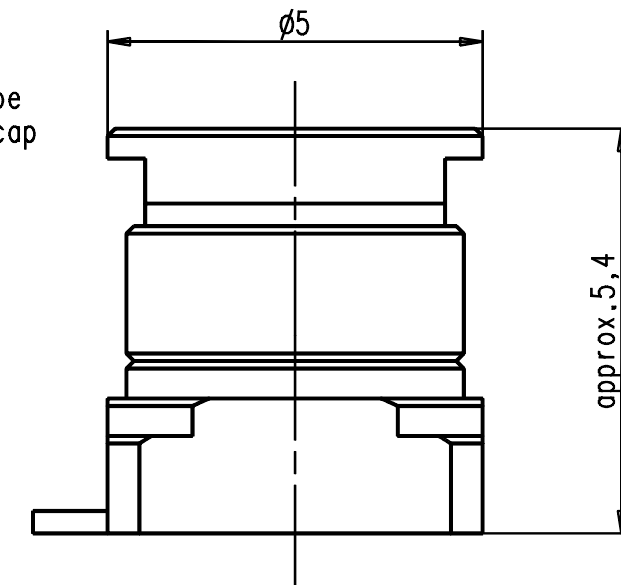
PCB-Layout



Ansicht ohne Schutzkappe
View without protection cap



Ansicht mit Schutzkappe
View with protection cap



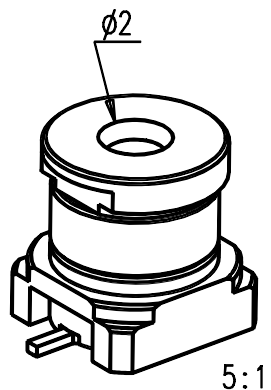
- 1) Steckkraft max. / Engagement force max.: 45N
- 2) Abzugskraft min. / Separation force min.: 9N

Verpackung:

Blistergurt: AGK-3354
 Stk/Gurt : 1400
 Stk/m : 125
 Vorlauf : 0,3 m
 Nachlauf : 0,4 m
 Gurtlaenge : ca. 12 m
 Spulenø : 330 mm

Packaging:

Tape and reel: AGK-3354
 parts/reel : 1400
 parts/m : 125
 forward run : 0,3 m
 after running: 0,4 m
 lenght : appr. 12 m
 reeldiameter : 330 mm



5:1

Steckbereich nach:
Interface dimension acc. to:

MIL-STD-348A

"limited detent"

					general tolerance ISO 2768	scale: 10:1	
						Assembly instruction: Stripping dimension:	
					date	name	SMP-Anbaustecker SMP-p.c.b. mount plug
					generate	21.03.06 Mayer	
					checked		
					Norm	47002	
							4142.SMP.1010.00'
nr.	rev.	alteration	date	name	Rev.		