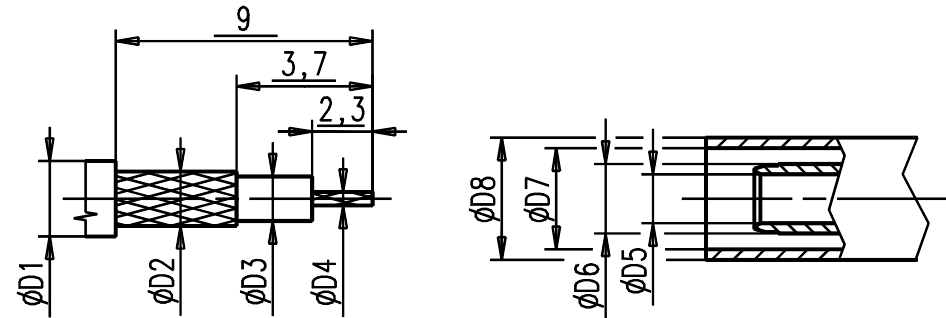


Kabelzuschnitt / Stripping dimension



Fuer Kabel / For cable

Gr.	Type Typ	ØD1 max.	ØD2 max.	ØD3 max.	ØD4 max.	ØD5	ØD6	ØD7	ØD8	Crimp Aussen/out	Innen/in
1											
2	RG 174 BU;RG 316 U;	2,80	2,20	1,67	0,54	1,70	2,60	3,20	3,80	3,25	löten/solder
3											
4											
5	RG 316 U-d;	3,10	2,50	1,55	0,54	1,70	2,60	3,60	4,30	3,65	löten/solder

IMS CONNECTOR SYSTEMS

general tolerance
ISO 2768

scale: 5:1

Assembly instruction:
Stripping dimension:

M185

M/scale1:1



EC_257_05	d	Revised	26.10.05	RSc	date	name
Design	c	Revised	03.03.05	RSc	generate	29.10.04 Schwaer
Design	b	Revised	21.02.05	RSc	checked	
Design	a	Change occ. sim.	02.02.05	RSc	Norm	
					44416	
nr.	rev.	alteration	date	name		

Kabelstecker
Cable mount plug

3873.QLS.1410.0''

Rev.
d