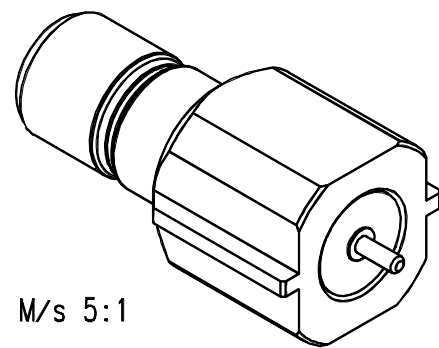
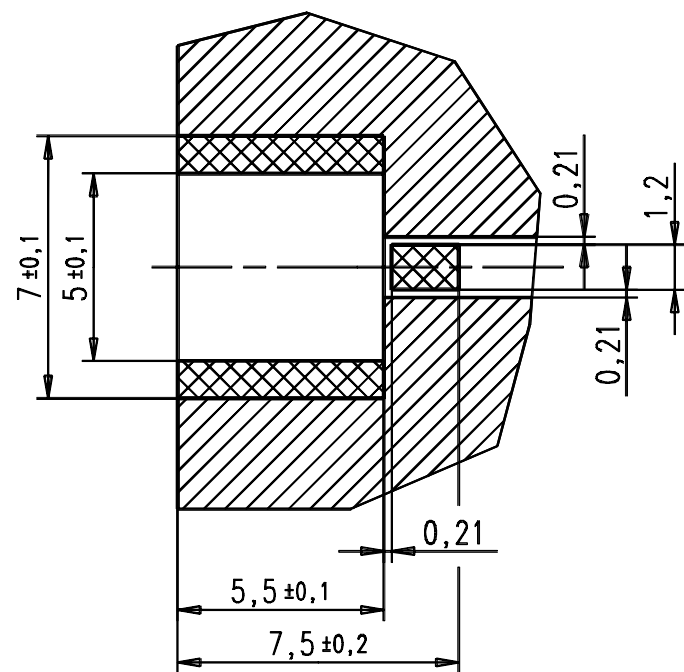


SMD-Lötflächen / Solderpad layout



M/s 5:1



Verpackung:

Blistergurt: AGK-3818
 Stk/Gurt : 1000
 Stk/m : 83,3
 Vorlauf : 0,3 m
 Nachlauf : 0,4 m
 Gurtlaenge : ca. 12,7 m
 Spulenø : 330 mm

Packaging:

Tape and reel: AGK-3818
 parts/reel : 1000
 parts/m : 83,3
 forward run : 0,3 m
 after running: 0,4 m
 length : appr. 12,7 m
 reeldiameter : 330 mm

IMS CONNECTOR SYSTEMS					general tolerance ISO 2768 mH		scale: 5:1	
					date		name	
					generate 29.07.03		Schuh	
					checked		SMB-Stecker SMT-Type SMB-Plug SMT-Typ	
					Norm			
					42059		3703.11.1010.00'	
EC_044_06					b Solderpad			
480/03					a Tape and reel		19.11.03 Glatz	
nr.					rev.		alteration	
					date		name	
							Rev. b	