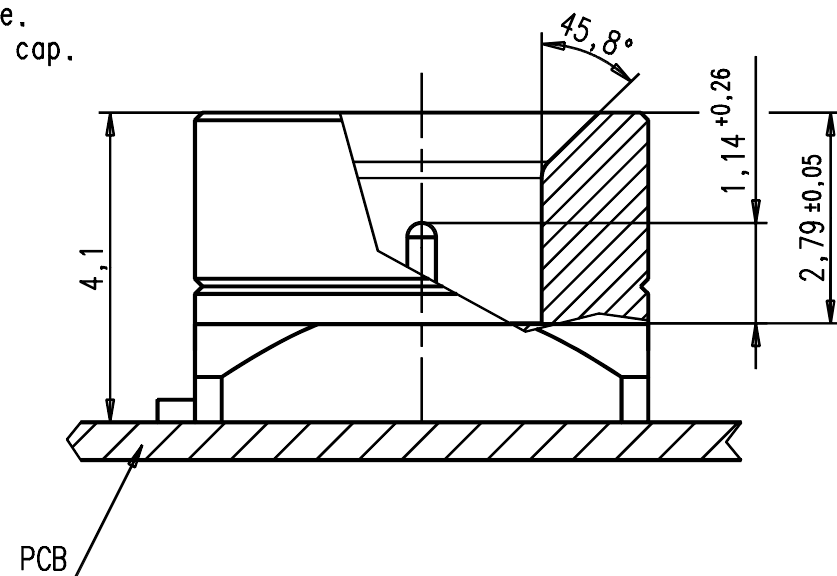
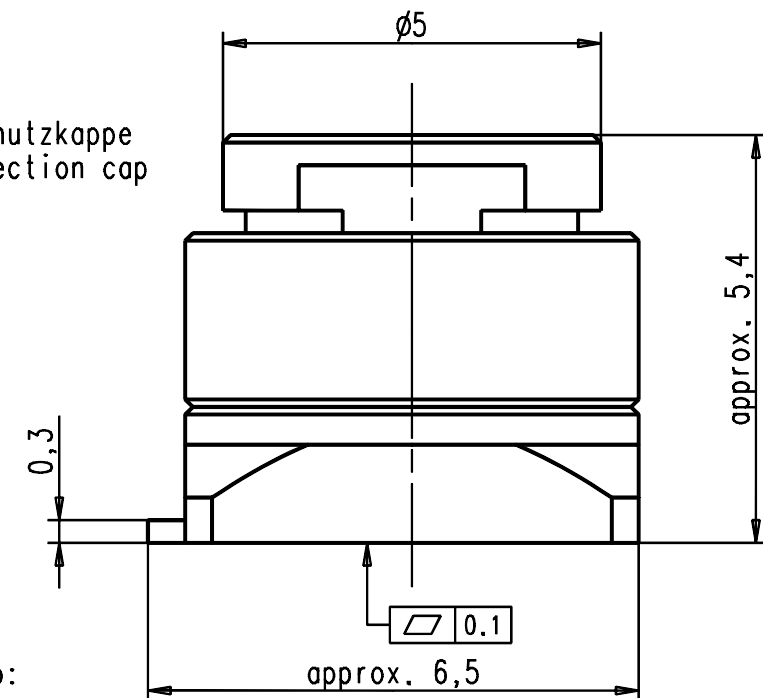


Ansicht ohne Schutzkappe.
View without protection cap.



Ansicht mit Schutzkappe
View with protection cap



*Steckbereich nach:
Interface dimension acc. to:

MIL-STD-348A

"smooth bore"

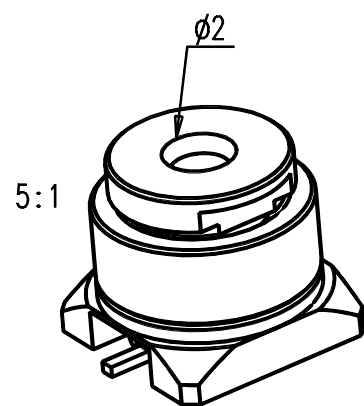
- 1) Steckkraft / Engagement force max. 9N
- 2) Abzugskraft / Separation force min. 2.2N

Verpackung:

Blistergurt: AGK-2955
Stk/Gurt : 950
Stk/m : 83
Vorlauf : 0,3 m
Nachlauf : 0,4 m
Gurtlaenge : ca. 12,4 m
Spulenø : 330 mm

Packaging:

Tape and reel: AGK-2955
parts/reel : 950
parts/m : 83
forward run : 0,3 m
after running: 0,4 m
length : apprx. 12,4 m
reeldiameter : 330 mm



5:1

IMS CONNECTOR SYSTEMS					general tolerance ISO 2768 mH	scale: 10:1	
						Assembly instruction: Stripping dimension:	
					date	name	Anbaustecker Mount. plug
					generate 09.10.01	Mayer	
					checked		3363.SMP.1010.00'
					Norm		
					37211		Rev. C
233/03	c	Ueberarbeitung	27.05.03	Mayer	⊕		
176/02	b	Blistergurt neu	07.03.02	Mayer			
153/02	a	Blistergurt hinzu	05.03.02	Mayer			
nr.	rev.	alteration	date	name			