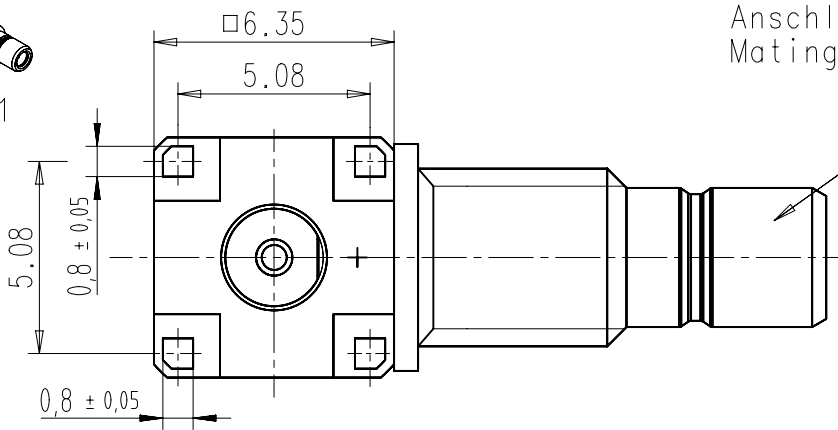
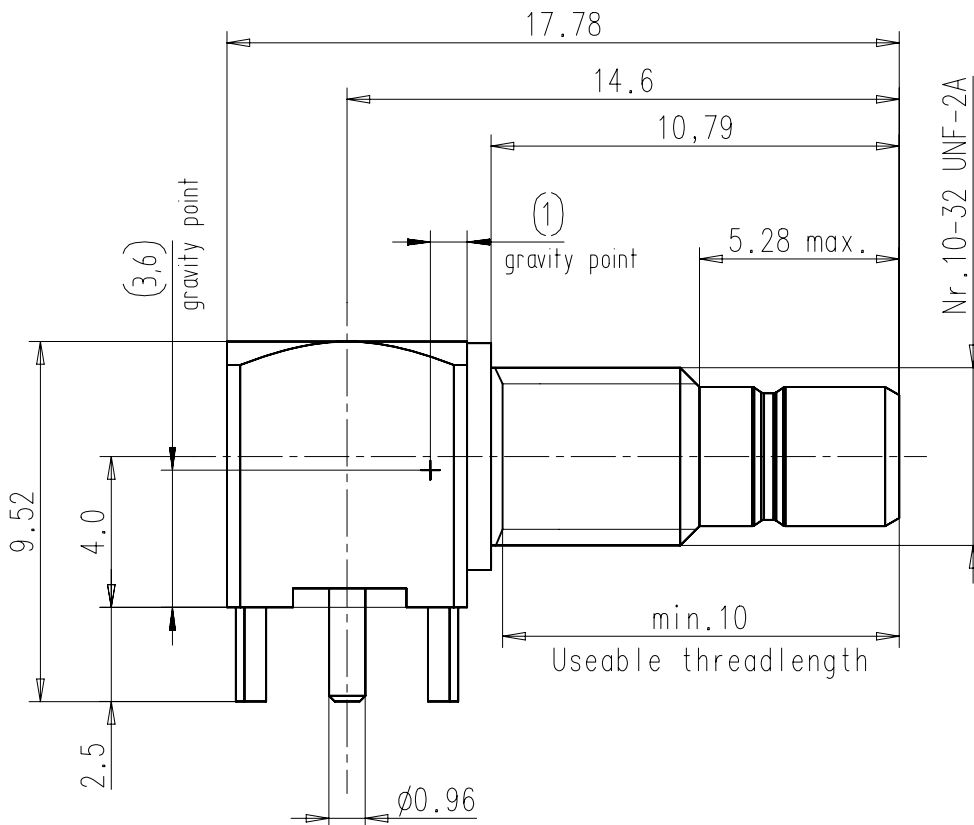


1:1



Anschlussbereich nach IEC 169-10  
Mating area acc to IEC 169-10



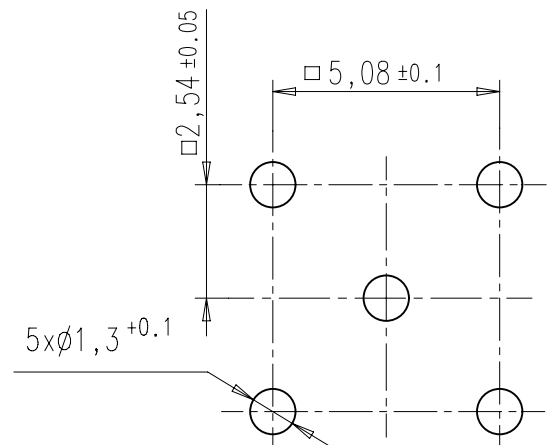
Nr. 10-32 UNF-2A

Verpackung:

Blistergurt: AGK-2957  
Stk/Gurt : 400  
Stk/m : 83,3  
Vorlauf : 0,3 m  
Nachlauf : 0,4 m  
Gurtlaenge : ca. 5,7 m  
Spulenø : 330 mm

Packaging:

Tape and reel: AGK-2957  
parts/reel : 400  
parts/m : 83,3  
forward run : 0,3 m  
after running: 0,4 m  
length : apprx. 5,7 m  
reeldiameter : 330 mm



Einzelteil / Part	Werkstoff / Material	Oberflaeche / Surface
Gehaeuse / Housing	CuZn39 Pb3	2µm Ni-P + 0,15µm Au
Innenleiter / Centre Contact	CuZn38 Pb2	2µm Ni-P + 0,15µm Au
Isolierteil / Insulator	PTFE	

				general tolerance ISO 2768 mH			scale:	
				Assembly instruction: Stripping dimension:				
EC_031_08	h	Toleranzanpass.	08.02.08	Mayer		date	name	Anbauwinkelstecker p.c.b. mount angle plug  3283.11.1520.00'
426/02	g	Blistergurt hinzu	10.06.02	Mayer	generate	29.06.01	Berger	
004/02	f	Gewinde UNF war UNEF	08.01.02	Berger	checked			
Entwurf	e	Mutter entfaellt	20.11.01	Berger	Norm			
Entwurf	d	0,8µm war 0,2µm Geh.	12.09.01	Berger	36540			
Entwurf	c	Stecker war Buchse	04.09.01	Glatz				
Entwurf	b	Ueberarbeitet	06.08.01	Berger				Rev. h
Entwurf	a	Ueberarbeitet	16.07.01	Berger				
nr.	rev.	alteration	date	name				