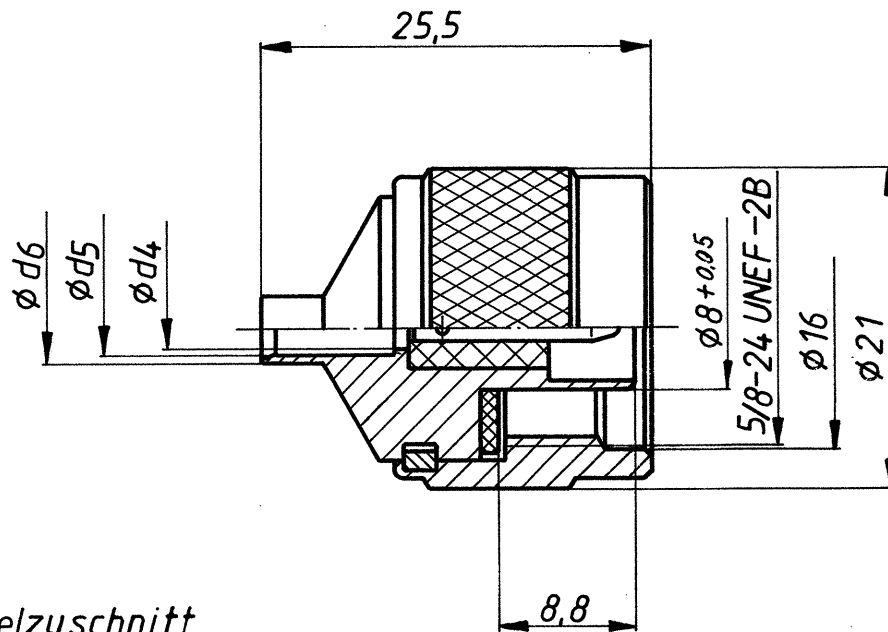
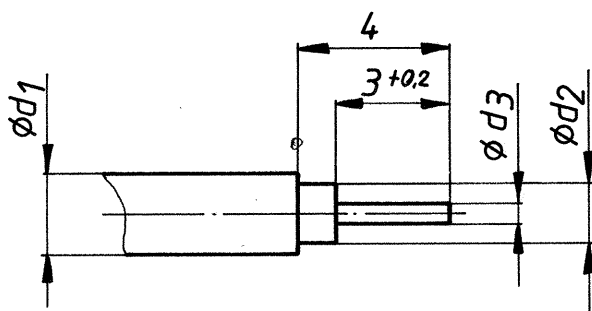


Gehäuse mit Copper-Zinc-Tin-Gold Alloy vergoldet  
 Body plated with Copper-Zinc-Tin-Gold Alloy



Kabelzuschnitt



M5:1

Kabel

Anschluß

Gr.	Type	$\phi d_1$	$\phi d_2$	$\phi d_3$	$\phi d_4$	$\phi d_5$	$\phi d_6$
6	RG 405/U	2,2	1,68	0,51	1,75	2,25	3,1
7	RG 402/U	3,58	3,0	0,91	3,04	3,65	4,5

Anmerkung: In der 12-stelligen Bestell-Nr. ist mit der 11-ten Zahl die Kabelgruppe anzugeben.

QP | TM | PA |  LV | SP

		Freimaßtoleranzen mittel DIN 7168		Modell Nr.		Werkstoff:	
		Tag		Name		Benennung:	
		Bearb. 8.1.85		F. Pfl.		Kabelstecker	
		Gepr. 09.01.85		Prode		Maßstab 2:1 5:1	
		Norm.				Zeichnung Nr.:	
a		540196		4.12.96 I.S.		218.62.1810.0'' a	
Buchstabe		Änderung		Tag		Name	
						Ersatz für:	

**MEMMERT**  
 ZAHNRADTECHNIK  
 Postfach 13 • Hauptstraße 92  
 7821 Eisenbach/Hochschwarzwald