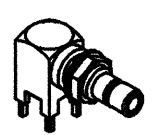
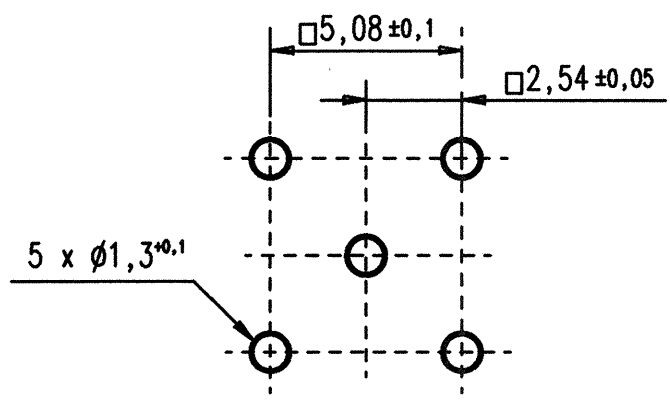


Nr. 10-32 UNF-2A

MONTAGEBOHRUNGEN
MOUNTING HOLES



M 1:1

		ALLGEMEINTOL.		Masstab/Scale: 5:1 (1:1)	
		ISO 2768 mH			
			Datum	Name	EINBAUWINKELSTECKER BULKHEAD ANGLE PLUG
		Bearb.	07.01.97	Schuh	
		Gepr.			
		Norm			
					2024.81.1524.20'
					Rev. a
413/97	a	Ueberarbeitet	15.08.97	Schuh	
Nr.	Zust	Aenderung	Datum	Name	