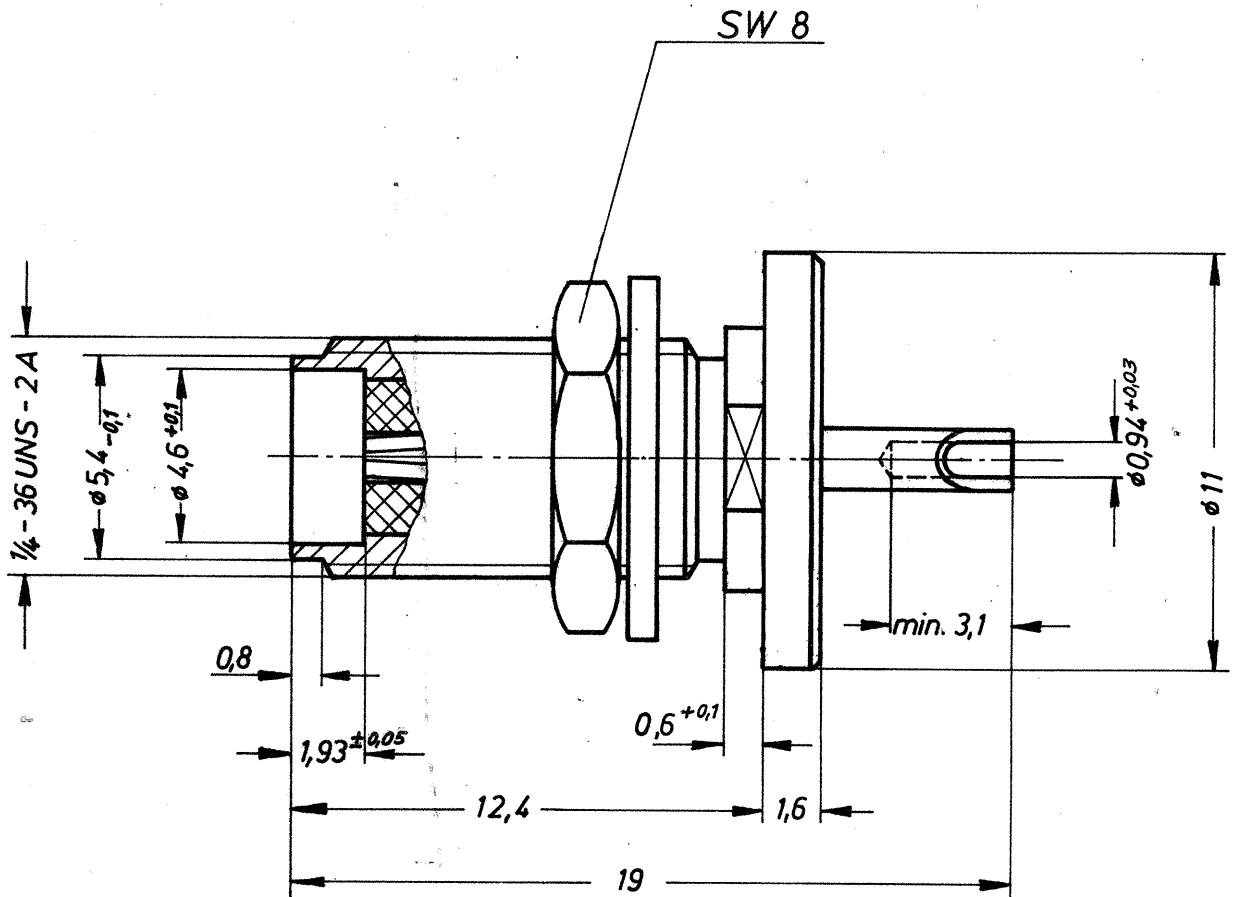
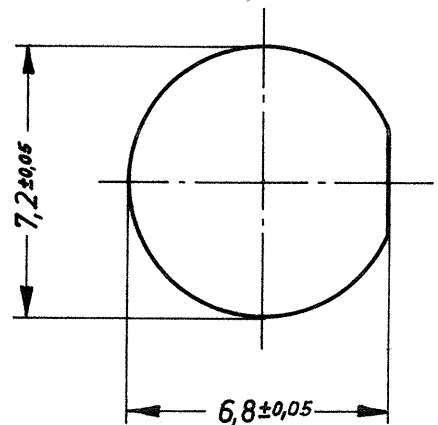


Vermeide Verluste — Bist Du im Zweifel — Frage



Blechstärke 0,7 bis 2,5mm



Montagedurchbruch

Anmerkung: In der 12-stelligen Bestell-Nr. ist mit der 12-ten Zahl die Oberfläche „1“ gleich Industrie-Ausführung, „2“ gleich VG-Ausführung und mit „9“ vernickelte Ausführung angegeben.

				Freimaßtoleranzen	Modell Nr.	Werkstoff:			
				mittel DIN 7168					
				1981 Tag	Name	Benennung:	Maßstab		
				Bearb. 16. 11.	<i>Grade</i>			Chassis-Buchse	5:1
				Gepr.					
				Norm:		Zeichnung Nr.:			
						090.42.2211.29'			
Buch- stabe	Änderung	Tag	Name	 Postfach 13 • Hauptstraße 52 7821 Eisenbach/Hochschwernau		Ersatz für:			