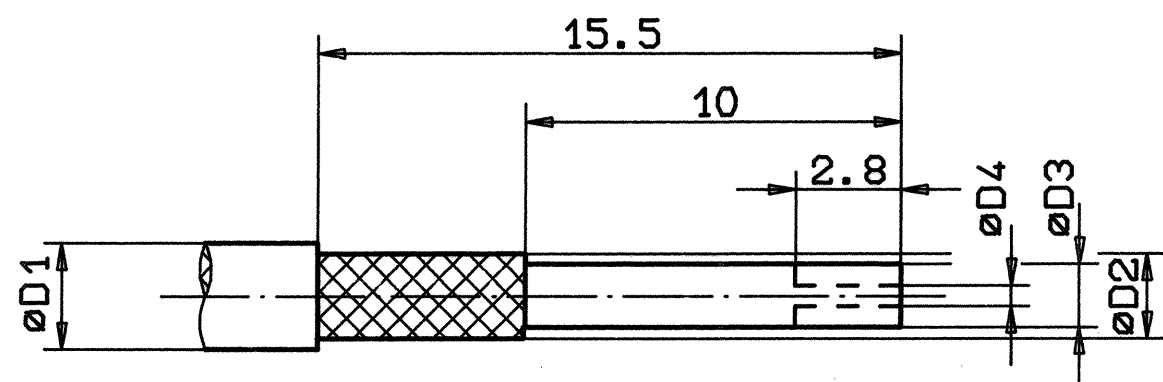


BEMERKUNG:
 VORBEREITETES KABEL IN DAS STECKERGEHAEUSE
 SCHIEBEN, BIS ES 4MM HERAUSRAGT.
 AUFGESCHOBENE HUELSE BIS AN DAS GEHAEUSE
 SCHIEBEN UND FESTCRIMPEN.

ISOLATIONSSTUECK ERST JETZT ENTFERNEN,
 UND INNENBUCHSE BIS ZUM DIELEKTRIKUM
 AUFSCHIEBEN. MIT KLEMMWERKZEUG CRIMPEN.

ISOLIERHUELSE KRAEFTIG UEBER INNENKONTAKT
 SCHIEBEN UND GEWINDETEIL MIT MONTIERTEM
 FEDERKORB UND FUEHRUNGSHUELSE VERSCHRAUBEN.

BEMERKUNG:
 IN DER 13-STELLIGEN BESTELL-NR. IST MIT DER
 12-TEN ZAHL DIE KABELGRUPPE ANZUGEBEN.



KABELZUSCHNITT
 STRIPPING DIMENSION

Gr.	FUER KABEL FOR CABLE TYPE	$\phi D1$ MAX.	$\phi D2$ MAX.	$\phi D3$ MAX.	$\phi D4$ MAX.	$\phi D5$	$\phi D6$	$\phi D7$	$\phi D8$	CRIMP <input type="checkbox"/> aussen out	CRIMP <input type="checkbox"/> innen in
1	RG178BU RG196AU	2.10	1.30	0.84	0.30	1.15	1.70	2.50	4.00	3.25	0.7
2	RG174U, RG179BU, RG187AU, RG188AU, RG316U	2.80	2.24	1.67	0.54	1.70	2.30	3.00	4.00	3.25	0.7
5	RG316U-d, K02252d	3.05	2.50	1.55	0.54	1.70	2.30	3.30	4.00	3.25	0.7

				ALLGEMEINTOL. GENERAL TOLERANCE ISO 2768 mH		Maßstab 5:1					
				Datum		Name					
329/96		d		Ueberarbeitet		25.07.96		Schuh			
Nr.		Zust.		Aenderung		Datum		Name			
33607				WINKELBUCHSE (VOLLCRIMPAUSFUEHRUNG)				024.11.2320.0" d		Blatt	
										Bl.	