



SnapN

RF-coaxial connectors /
HF-Koaxialsteckverbinder



++ Backwards compatible with N connectors ++

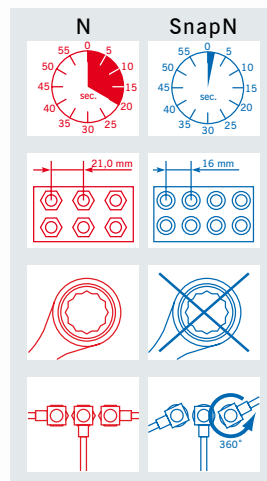
SnapN RF-coaxial connectors – backwards compatible with N connectors

The SnapN connector range is backwards compatible with N connectors. It means that SnapN jacks (f) can be mated with N plugs (m). Compared to the threaded N connectors, the SnapN connectors have a reliable quick-lock mechanism, which prevents an unintentional disengagement by shock, vibration or pulling the cable.

The SnapN connectors are suitable for all standard flexible and semi-rigid cables and are available in panel mount versions. The connectors can be used in a broad range of applications up to 11 GHz. Typical application areas are filters for mobile base stations, cable connections for mobile base stations, wireless LAN and measurement equipment.

Important advantages over N connectors

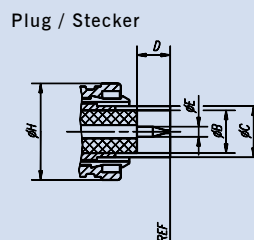
- 10 time faster installation because of the quick-lock mechanism and the very low engagement force of 30 N
- Smaller outer diameter of 16 mm which results in higher packing density
- Easier mounting even in the tightest places because no mounting tool is required
- Locked SnapN cable angle plugs are 360° rotatable and flexible re-positioning of the cable is possible



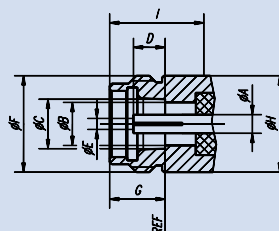
Technical specification / Technische Daten

Interface dimensions / Steckbereich

	Plug / Stecker mm		Jack / Buchse mm	
	min.	max.	min.	max.
A	n/a		3,04	nom.
B	7	nom.		7,06
C		8,027	8,03	8,13
D	5,33	5,84	4,75	5,26
E	1,60	1,676		1) 10,72
F	n/a		5/8-24UNEF-2A	
G	n/a		9,04	9,19
H	16	nom.		15,93
I	n/a			10,72

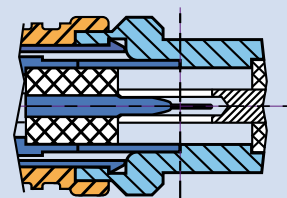


Jack / Buchse



Function / Funktion

Plug / Stecker Jack / Buchse



SnapN HF-Koaxialsteckverbinder – rückwärtskompatibel zu N Steckverbindern

Die SnapN Steckerfamilie ist rückwärtskompatibel zu den N Steckverbindern. Das bedeutet, dass die SnapN Buchsen (f) mit den Standard N Steckern (m) gesteckt werden können. Im Gegensatz zu den schraubbaren N Steckverbindern kommt bei SnapN ein sicherer Schnellrast-Mechanismus zum Einsatz. Dieser verhindert unbeabsichtigtes Lösen durch Stoß, Vibration oder Ziehen am Kabel.

Die SnapN Steckverbinder eignen sich für Verbindungen mit allen gängigen flexiblen oder Festmantelkabeln sowie für die Gehäusemontage und sind somit vielfältig einsetzbar in Anwendungen bis 11 GHz. Typische Anwendungsgebiete sind Mobilfunk-Basisstationen, Mobilfunkverkabelungen, Wireless LAN und Messtechnik.

Wesentliche Vorteile gegenüber den N Steckverbindern

- 10 mal schnellerer Steckvorgang durch Schnellrast-Mechanismus und sehr geringer Steckkraft von 30 N
- Kleinerer Außendurchmesser von 16 mm und somit höhere Packungsdichte
- Einfache Montage selbst an schwer zugänglichen Stellen, da kein Werkzeug erforderlich ist
- SnapN Winkelkabelstecker sind auch im gesteckten Zustand um 360° drehbar, flexible Nachpositionierung des Kabels ist möglich

1) Resilient dim. to meet electrical and mechanical requirements. /
Elastischer Bereich, um elektrische und mechanische Spezifikation zu erreichen.

Technical specification / Technische Daten

Electrical characteristics	Elektrische Eigenschaften	
Impedance	Wellenwiderstand	50 Ohm
Operating frequency	Betriebsfrequenz	DC to / bis 11 GHz
Return loss interface (typical)	Rückflusdämpfung Interface (typisch)	DC-3 GHz \geq 32 dB; 3 to / bis 6 GHz \geq 25 dB 6 to / bis 11 GHz \geq 20 dB
Insertion loss	Einfügedämpfung	$0,05 \sqrt{f \text{ (GHz)}} \text{ dB}$
RF-leakage	Schirmdämpfung	100 MHz to / bis 3 GHz = -90 dB (typ.) 3 to / bis 6 GHz = -80 dB (typ.)
Insulation resistance	Isolationswiderstand	\geq 5 GOhm
Contact resistance	Kontaktwiderstand	
Center contact	Innenleiter	\leq 1 mOhm
Outer contact	Außenleiter	\leq 1 mOhm
Test voltage	Prüfspannung	2500 V rms
Operating Voltage	Betriebsspannung	1400 V rms
Intermodulation (typical)	Intermodulation (typisch)	155 dBc static / statisch with / mit 2 x 20 W @ 1,8 GHz

Mechanical characteristics	Mechanische Eigenschaften	
Engagement force	Steckkraft	30 N typ.
Disengagement force	Abzugskraft	30 N typ.
Retention force for center contact	Haltekraft des Innenleiters	axial = 28 N radial = 3 Ncm
Mating cycles	Steckzyklen	\geq 200

Environmental specification	Umweltdaten	
Operating temperature range	Betriebstemperaturbereich	-40 °C (-40 °F) up to / bis +125 °C (257 °F)
Vibration	Vibration	US MIL-STD 202, Meth. 204, Cond. A 10 to / bis 500 Hz, 5 g
Shock	Schock	US MIL-STD 202, Meth. 213, Cond. J
Humidity	Luftfeuchtigkeit	IEC 60169-1 16.3
Thermal shock	Temperaturwechsel	IEC 60169-1 16.4 (-40 °C / + 125 °C)
Climatic sequence	Klimafolge	IEC 60169-1 16.2 (-40 °C / + 125 °C)
Mixed flowing gas	Schadgas	DIN EN 60068-2-60 meth. 4

Materials	Werkstoffe	
Housing	Gehäuse	CuZn / AG, White bronze / Weißbronze
Center contact	Innenleiter	Brass / Messing, CuSn / Au, Ag
Outer contact	Außenleiter	CuZn / AG, White bronze / Weißbronze
Unlocking sleeve	Entriegelungshülse	CuZn / White bronze / Weißbronze
Insulator	Isolierteil	PTFE

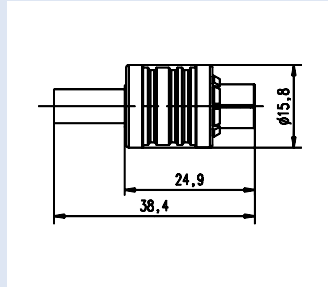
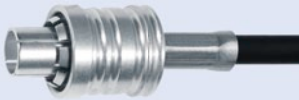
All products are RoHS conform. / Alle Produkte entsprechen RoHS.

Plating	Oberflächen	
Outer contact	Außenleiter	CuZn / AG, White bronze / Weißbronze
Center contact	Innenleiter	Brass / Messing, CuSn / Au, Ag

Further technical information on request. / Weitere technischen Angaben auf Anfrage.

SnapN Cable mount plug (m) 50 ohm SnapN Kabelstecker (m) 50 Ohm

Part No. Artikel-Nr.	Cable Group Kabelgruppe
4174.SN.1410.08 5	8 (RG 142 B/U, RG 400/U)



Preferred Type
Solder Crimp version
Assembly instruction: M185

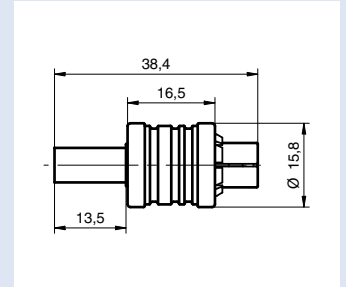
Bevorzugter Typ
Löt-Crimpversion
Montageanleitung: M185

5 Plating/Oberflächenausführung
= White bronze/Weißbronze

SnapN Cable mount plug (m) 50 ohm SnapN Kabelstecker (m) 50 Ohm

IP 68

Part No. Artikel-Nr.	Cable Group Kabelgruppe
4252.SN.1410.08 5	8 (RG 142 B/U, RG 400/U)



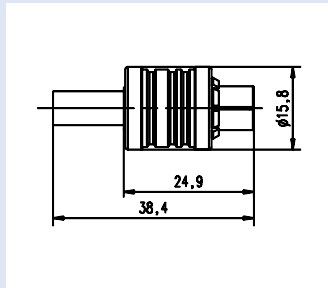
Solder Crimp version
Sealing class IP 68
Assembly instruction: M185

Löt-Crimpversion
Dichtigkeitsklasse IP 68
Montageanleitung: M185

5 Plating/Oberflächenausführung
= White bronze/Weißbronze

SnapN Cable mount plug (m) 50 ohm SnapN Kabelstecker (m) 50 Ohm

Part No. Artikel-Nr.	Cable Group Kabelgruppe
4246.SN.1410.08 5	8 (TZC 500 25)



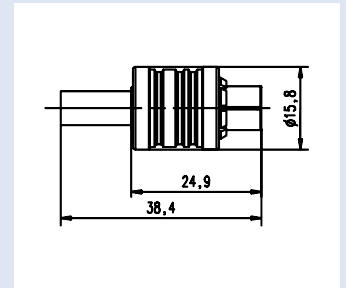
Solder Crimp version
Assembly instruction: M185

Löt-Crimpversion
Montageanleitung: M185

5 Plating/Oberflächenausführung
= White bronze/Weißbronze

SnapN Cable mount plug (m) 50 ohm SnapN Kabelstecker (m) 50 Ohm

Part No. Artikel-Nr.	Cable Group Kabelgruppe
4231.SN.1410.08 5	8 (RG 58)



Solder Crimp version
Assembly instruction: M185

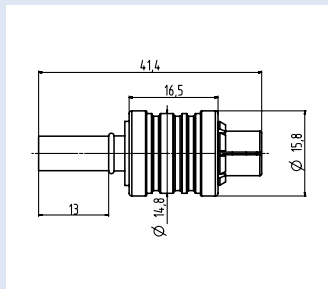
Löt-Crimpversion
Montageanleitung: M185

5 Plating/Oberflächenausführung
= White bronze/Weißbronze

SnapN Cable mount plug (m) 50 ohm SnapN Kabelstecker (m) 50 Ohm

IP 68

Part No. Artikel-Nr.	Cable Group Kabelgruppe
4527.SN.1410.08 5	8 (LMR 195 DB)



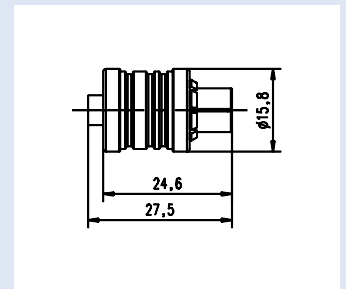
Solder Crimp version
Sealing class IP 68
Assembly instruction: M185

Löt-Crimpversion
Dichtigkeitsklasse IP 68
Montageanleitung: M185

5 Plating/Oberflächenausführung
= White bronze/Weißbronze

SnapN Cable mount plug (m) 50 ohm SnapN Kabelstecker (m) 50 Ohm

Part No. Artikel-Nr.	Cable Group Kabelgruppe
4176.SN.1410.07 5	7 (UT 141)



Preferred Type
Solder Solder version
Assembly instruction: M207

Bevorzugter Typ
Löt-Lötversion
Montageanleitung: M207

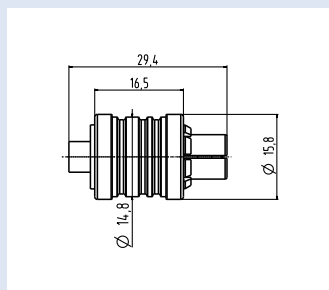
4 = Ag
5 = White bronze/Weißbronze

SnapN Cable mount plug (m) 50 ohm SnapN Kabelstecker (m) 50 Ohm

IP 68

Part No.
Artikel-Nr.
4301.SN.1410.07 5

Cable Group
Kabelgruppe
7 (UT 141)



Solder Solder version
Sealing class IP 68
Assembly instruction: M207

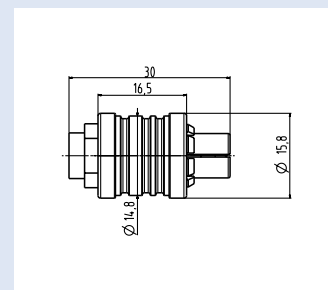
Löt-Lötversion
Dichtigkeitsklasse IP 68
Montageanleitung: M207

5 Plating/Oberflächenausführung
= White bronze/Weißbronze

SnapN Cable mount plug (m) 50 ohm SnapN Kabelstecker (m) 50 Ohm

Part No.
Artikel-Nr.
4248.SN.1810.08 5

Cable Group
Kabelgruppe
8 (UT 250 A)



Solder Solder version
Assembly instruction: M207

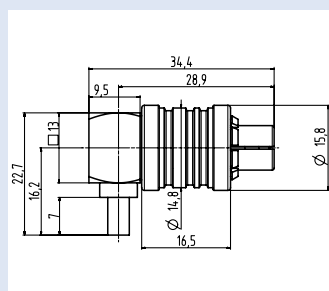
Löt-Lötversion
Montageanleitung: M207

5 Plating/Oberflächenausführung
= White bronze/Weißbronze

SnapN Cable mount angle plug (m) 50 ohm SnapN Kabelwinkelstecker (m) 50 Ohm

Part No.
Artikel-Nr.
4474.SN.1420.02 5
4474.SN.1420.05 5

Cable Group
Kabelgruppe
2 (RG 316)
5 (RG 316 /D
doppeltgeschirmt K02252D)



Preferred Type
Solder Crimp version
Assembly instruction: M184

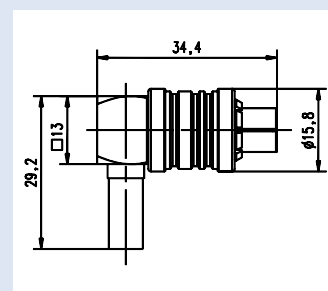
Bevorzugter Typ
Löt-Crimpversion
Montageanleitung: M184

5 Plating/Oberflächenausführung
= White bronze/Weißbronze

SnapN Cable mount angle plug (m) 50 ohm SnapN Kabelwinkelstecker (m) 50 Ohm

Part No.
Artikel-Nr.
4177.SN.1420.08 5

Cable Group
Kabelgruppe
8 (RG 142 B/U, RG 400/U)



Preferred Type
Solder Crimp version
Assembly instruction: M184

Bevorzugter Typ
Löt-Crimpversion
Montageanleitung: M184

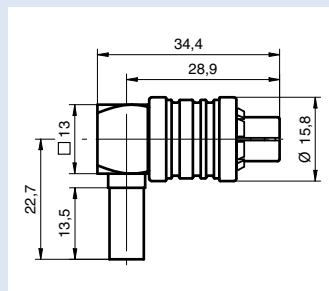
5 Plating/Oberflächenausführung
= White bronze/Weißbronze

SnapN cable mount angle plug (m) 50 ohm SnapN Kabelwinkelstecker (m) 50 Ohm

IP 68

Part No.
Artikel-Nr.
4253.SN.1420.08 5

Cable Group
Kabelgruppe
8 (RG 142 B/U, RG 400/U)



Solder Crimp version
Sealing class IP 68
Assembly instruction: M184

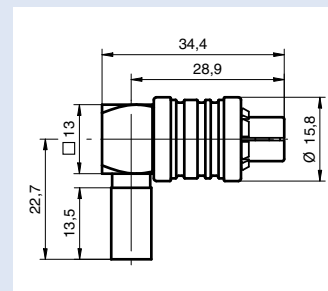
Löt-Crimpversion
Dichtigkeitsklasse IP 68
Montageanleitung: M184

5 Plating/Oberflächenausführung
= White bronze/Weißbronze

SnapN cable mount angle plug (m) 50 ohm SnapN Kabelwinkelstecker (m) 50 Ohm

Part No.
Artikel-Nr.
4247.SN.1420.08 5

Cable Group
Kabelgruppe
8 (TZC 500 25)



Solder Crimp version
Assembly instruction: M184

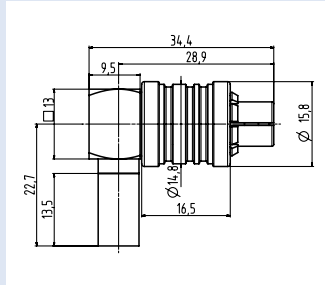
Löt-Crimpversion
Montageanleitung: M184

5 Plating/Oberflächenausführung
= White bronze/Weißbronze

SnapN Cable mount angle plug (m) 50 ohm SnapN Kabelwinkelstecker (m) 50 Ohm

Part No.
Artikel-Nr.
4255.SN.1420.08 5

Cable Group
Kabelgruppe
8 (S04162B-60)



Solder Crimp version
Assembly instruction: M184

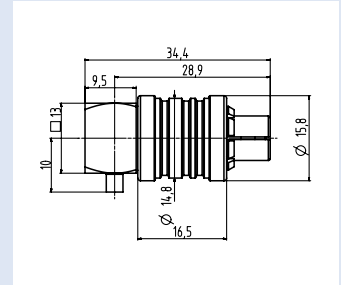
Löt-Crimpversion
Montageanleitung: M184

5 Plating/Oberflächenausführung
= White bronze/Weißbronze

SnapN Cable mount angle plug (m) 50 ohm SnapN Kabelwinkelstecker (m) 50 Ohm

Part No.
Artikel-Nr.
4512.SN.1420.06 5

Cable Group
Kabelgruppe
6 (RG 405 /U, UT 85)



Solder Crimp version
Assembly instruction: M186

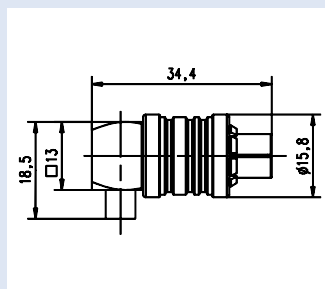
Löt-Crimpversion
Montageanleitung: M186

5 Plating/Oberflächenausführung
= White bronze/Weißbronze

SnapN Cable mount angle plug (m) 50 ohm SnapN Kabelwinkelstecker (m) 50 Ohm

Part No.
Artikel-Nr.
4179.SN.1420.07 5

Cable Group
Kabelgruppe
7 (UT 141)



Preferred Type
Solder Crimp version
Assembly instruction: M186

Bevorzugter Typ
Löt-Crimpversion
Montageanleitung: M186

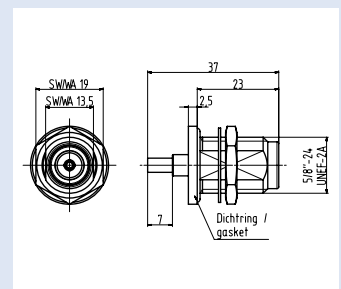
4 = Ag
5 = White bronze/Weißbronze

SnapN Cable mount bulkhead jack (f) 50 ohm SnapN Chassiskabelbuchse (f) 50 Ohm

IP 68

Part No.
Artikel-Nr.
4526.SN.2812.02 5

Cable Group
Kabelgruppe
2 (RG 316)



Solder Solder version
Sealing class IP 68
Assembly instruction: M022

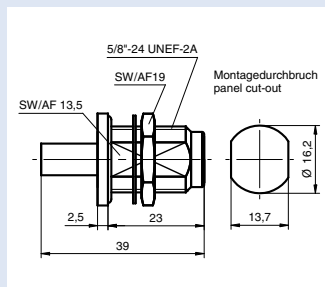
Löt-Lötversion
Dichtigkeitsklasse IP 68
Montageanleitung: M022

5 Plating/Oberflächenausführung
= White bronze/Weißbronze

SnapN Cable mount bulkhead jack (m) 50 ohm SnapN Chassiskabelbuchse (m) 50 Ohm

Part No.
Artikel-Nr.
4168.SN.2812.08 5

Cable Group
Kabelgruppe
8 (RG 142 B/U, RG 400/U)



Solder Solder version
Assembly instruction: M022

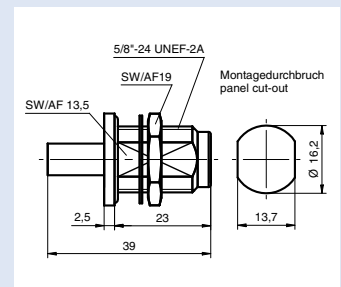
Löt-Lötversion
Montageanleitung: M022

5 Plating/Oberflächenausführung
= White bronze/Weißbronze

SnapN Cable mount bulkhead jack (f) 50 ohm SnapN Chassiskabelbuchse (f) 50 Ohm

Part No.
Artikel-Nr.
4245.SN.2812.08 5

Cable Group
Kabelgruppe
8 (TZC 500 25)



Solder Crimp version
Assembly instruction: M022

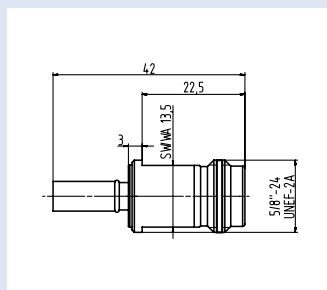
Löt-Crimpversion
Montageanleitung: M022

5 Plating/Oberflächenausführung
= White bronze/Weißbronze

SnapN Cable mount bulkhead jack (f) 50 ohm SnapN Chassiskabelbuchse (f) 50 Ohm

Part No.
Artikel-Nr.
4448.SN.2812.08 5

Cable Group
Kabelgruppe
8 (LMR 195)



Solder Crimp version
Assembly instruction: M242

Löt-Crimpversion
Montageanleitung: M242

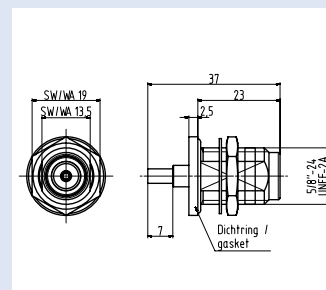
5 = White bronze/Weißbronze
Plating/Oberflächenausführung

SnapN Cable mount bulkhead jack (f) 50 ohm SnapN Chassiskabelbuchse (f) 50 Ohm

IP 68

Part No.
Artikel-Nr.
4356.SN.2812.05 5

Cable Group
Kabelgruppe
5 (S-01112-D)



Solder Solder version
Sealing class IP 68
Assembly instruction: M022

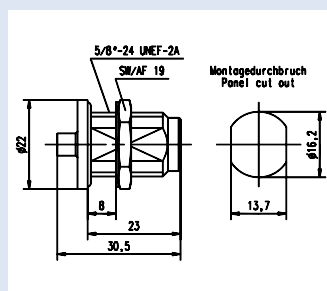
Löt-Lötversion
Dichtigkeitsklasse IP 68
Montageanleitung: M022

5 = White bronze/Weißbronze
Plating/Oberflächenausführung

SnapN Cable mount bulkhead jack (f) 50 ohm SnapN Chassiskabelbuchse (f) 50 Ohm

Part No.
Artikel-Nr.
4167.SN.2812.07 5

Cable Group
Kabelgruppe
7 (UT 141)



Solder Solder version
Assembly instruction: M208

Löt-Lötversion
Montageanleitung: M208

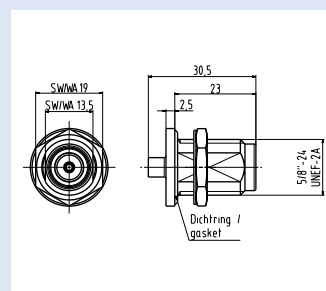
4 = Ag
5 = White bronze/Weißbronze
Plating/Oberflächenausführung

SnapN Cable mount bulkhead jack (f) 50 ohm SnapN Chassiskabelbuchse (f) 50 Ohm

IP 68

Part No.
Artikel-Nr.
4300.SN.2812.07 5

Cable Group
Kabelgruppe
7 (UT 141)



Solder Solder version
Sealing class IP 68
Assembly instruction: M208

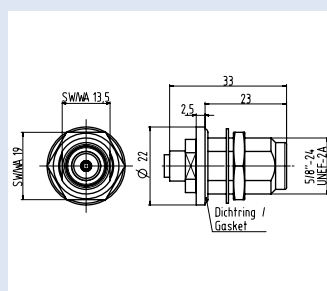
Löt-Lötversion
Dichtigkeitsklasse IP 68
Montageanleitung: M208

5 = White bronze/Weißbronze
Plating/Oberflächenausführung

SnapN Cable mount bulkhead jack (f) 50 ohm SnapN Chassiskabelbuchse (f) 50 Ohm

Part No.
Artikel-Nr.
4249.SN.2813.08 5

Cable Group
Kabelgruppe
8 (UT 250 A)



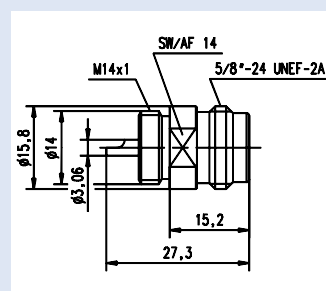
Solder Solder version
Assembly instruction: M208

Löt-Lötversion
Montageanleitung: M208

5 = White bronze/Weißbronze
Plating/Oberflächenausführung

SnapN Bulkhead jack (f) 50 ohm SnapN Chassisbuchse (f) 50 Ohm

Part No.
Artikel-Nr.
4169.SN.2014.10 5



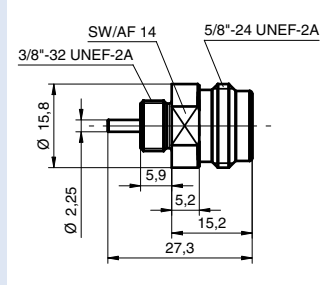
Preferred Type
Screw-in Type

Bevorzugter Typ
Einschraub Typ

5 = White bronze/Weißbronze
Plating/Oberflächenausführung

SnapN Bulkhead jack (f) 50 ohm SnapN Chassisbuchse (f) 50 Ohm

Part No.
Artikel-Nr.
4302.SN.2014.10 5

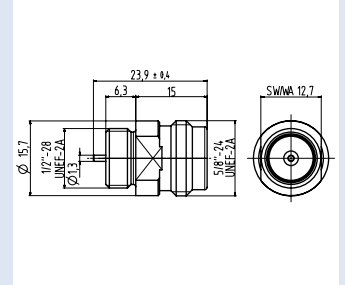


Screw-in Type
Einschraub Typ

5 Plating/Oberflächenausführung
= White bronze/Weißbronze

SnapN Bulkhead jack (f) 50 ohm SnapN Chassisbuchse (f) 50 Ohm

Part No.
Artikel-Nr.
4509.SN.2014.10 5

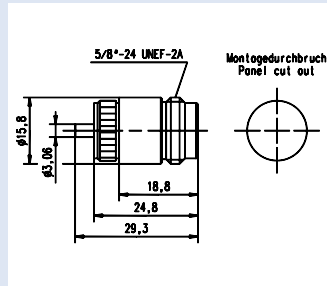


Screw-in Type
Einschraub Typ

5 Plating/Oberflächenausführung
= White bronze/Weißbronze

SnapN Bulkhead jack (f) 50 ohm SnapN Chassisbuchse (f) 50 Ohm

Part No.
Artikel-Nr.
4170.SN.2010.09 5

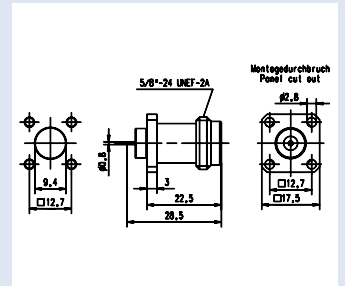


Preferred Type
Bevorzugter Typ

5 Plating/Oberflächenausführung
= White bronze/Weißbronze

SnapN Flange mount jack (f) 50 ohm SnapN Flanschbuchse (f) 50 Ohm

Part No.
Artikel-Nr.
4171.SN.2018.19 5



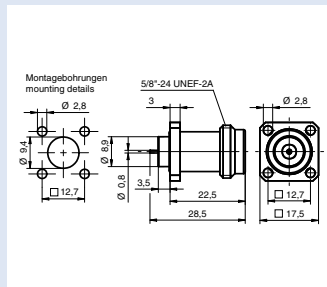
Preferred Type
Bevorzugter Typ

5 Plating/Oberflächenausführung
= White bronze/Weißbronze

SnapN Flange mount jack (f) 50 ohm SnapN Flanschbuchse (f) 50 Ohm

IP 68

Part No.
Artikel-Nr.
4251.SN.2018.19 5

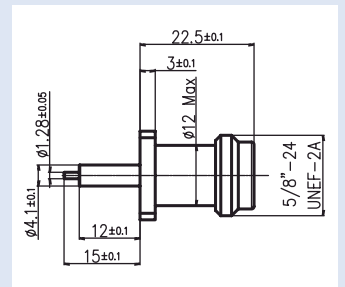


Sealing class IP 68
Dichtigkeitsklasse IP 68

5 Plating/Oberflächenausführung
= White bronze/Weißbronze

SnapN Flange mount jack (f) 50 ohm SnapN Flanschbuchse (f) 50 Ohm

Part No.
Artikel-Nr.
6346.SN.2018.10 5

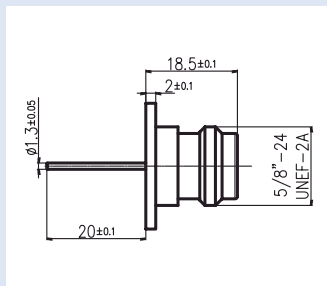
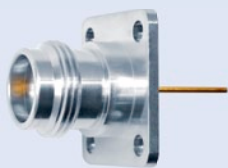


5 Plating/Oberflächenausführung
= White bronze/Weißbronze

SnapN Flange mount jack (f) 50 ohm SnapN Flanschbuchse (f) 50 Ohm

Part No.
Artikel-Nr.

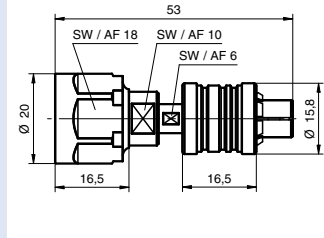
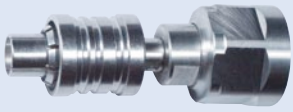
6347.SN.2018.10 5



Plating/Oberflächenausführung
5 = White bronze/Weißbronze

Adapters - N-SnapN test adapter (m-m) 50 ohm
Adapter - N-SnapN Testadapter (m-m) 50 Ohm

Part No.
Artikel-Nr.
4241.SN.7910.00 5

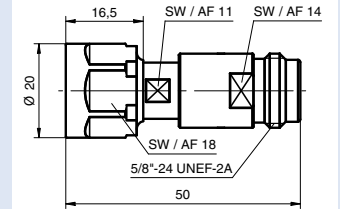


Test and measurement
performance
Messtechnik-Qualität

5 Plating/Oberflächenausführung
= White bronze/Weißbronze

Adapters - N-SnapN test adapter (m-f) 50 ohm
Adapter - N-SnapN Testadapter (m-f) 50 Ohm

Part No.
Artikel-Nr.
4242.SN.8910.00 5

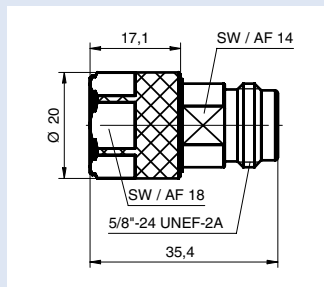


Test and measurement
performance
Messtechnik-Qualität

5 Plating/Oberflächenausführung
= White bronze/Weißbronze

Adapters - N-SnapN adapter (m-f) 50 ohm
Adapter - N-SnapN Adapter (m-f) 50 Ohm

Part No.
Artikel-Nr.
4303.SN.7910.00 5

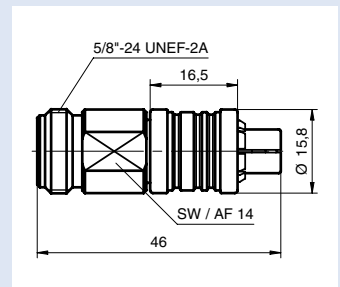


Industry Version
Industrie Version

5 Plating/Oberflächenausführung
= White bronze/Weißbronze

Adapters - N-SnapN adapter (f-m) 50 ohm
Adapter - N-SnapN Adapter (f-m) 50 Ohm

Part No.
Artikel-Nr.
4304.SN.8910.00 5



Industry Version
Industrie Version

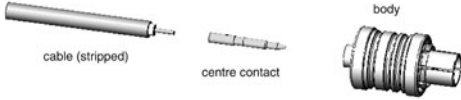
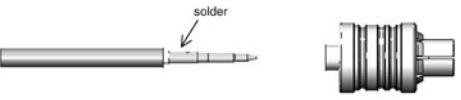
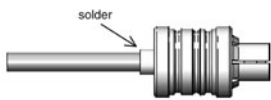
5 Plating/Oberflächenausführung
= White bronze/Weißbronze

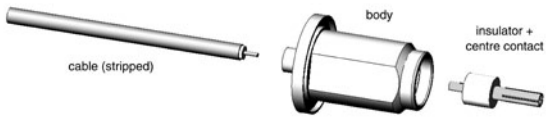

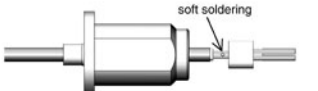

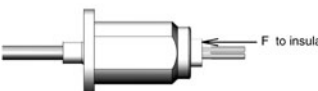
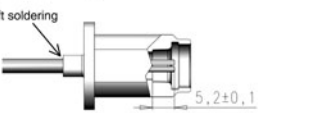
M022	Assembly instruction Montageanleitung
	<p>Dimensions for K1: 9,5, 7, 5,3</p> <p>Dimensions for K2: 14,1, 11,6, 4,8</p> <p>Dimensions for K3: 19, 16,5, 9</p> <p>Dimensions for K4: 13,2, 10,7, 9</p> <p>Dimensions for K5: 14,5, 12, 5,2</p> <p>Dimensions for K6: 13,2, 10, 8</p>

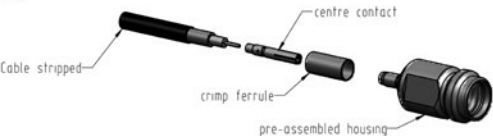




M184	Assembly instruction Montageanleitung
	<p>Using parts:</p>
	<ol style="list-style-type: none"> Slide the crimp ferrule and the heatshrink tubing (opt.) onto the cable. Fan the braid and slide the cable into the body. Slide the ferrule over the braid. Crimp the ferrule with crimping tool. Solder the centre contact. Press in the cap to mechanical end stop. Slide the optional heatshrink tubing over the crimp ferrule and heatshrink it in place.

M185	Assembly instruction Montageanleitung
	<p>Using parts:</p>
	<ol style="list-style-type: none"> Slide the crimp ferrule and the heatshrink tubing (opt.) onto the cable. Slide the centre contact on until it bottoms against the cable dielectric and solder the centre contact. Fan the braid and slide the cable into the body. Slide the ferrule over the braid. Crimp the ferrule with crimping tool. Slide the optional heatshrink tubing over the crimp ferrule and heatshrink it in place.

M186	Assembly instruction Montageanleitung
	<p>Using parts:</p>
	<ol style="list-style-type: none"> Slide the heatshrink tubing (opt.) onto the cable. Push the cable in the body until final stop. Solder inner and outer contact. Press in the cap to mechanical end stop. Slide the optional heatshrink tubing over the crimp ferrule and heatshrink it in place.

M207	Assembly instruction Montageanleitung
Description: Cable mount plug	
Using parts: 	
1.) Slide the centre contact on until it bottoms against the cable dielectric and solder the centre contact.	
	
2.) Slide the cable into the body and solder the body.	
	

M208	Assembly instruction Montageanleitung
Description: Cable mount jack	
Using parts: 	
1.) Slide the cable through the body.	
	
2.) Slide the centre contact on to the cable	
	
3.) Soft soldering the centre contact.	
	
4.) Press all into the body until to dim. $5,2 \pm 0,1$	
	
5.) Soft soldering the outer contact.	
	

M242	Assembly instruction Montageanleitung
Using parts: 	
1.) Solder the inner contact with the cable Cable stripping according to IMS outline drawing	
	
2.) Fan the braid and slide the cable into the body	
	
3.) Slide the ferrule over the braid and crimp the ferrule with the crimping tool	
	
4.) Slide the heatshrink over the ferrule and shrink it in position	
	

Your global connection

IMS Connector Systems

Head Office, Germany

IMS Connector Systems GmbH
Obere Hauptstraße 30
D-79843 Löffingen
Tel (+49) 7654 9010
Fax (+49) 7654 901199
Net www.imscs.com
E-mail sales@imscs.com

Hungary

IMS Connector Systems Kft
Ipar körút 27
H-9400 Sopron
Tel (+36) 99513513
Fax (+36) 99513514
E-mail hungary@imscs.com

China

IMS Connector Systems Ltd
No 35, Huo Ju Road
SND Science & Technology Park
VCR-Suzhou 215011
Tel (+86) 51268081816
Fax (+86) 51268252388
E-mail sales@imscscn.com

Northern Europe

IMS Connector Systems GmbH
Obere Hauptstraße 30
D-79843 Löffingen
Contact Elo Patricia Mayer
Tel (+46) 221 80188
Fax (+49) 7654 901199
E-mail emayer@imscs.com

United Kingdom

IMS Connector Systems GmbH
Obere Hauptstraße 30
D-79843 Löffingen
Contact Graham Coleman
Tel (+44) 7867542413
Fax (+49) 7654 901199
E-mail gcoleman@uk.imscs.com

USA

IMS Connector Systems Inc.
6606 Mapleshade Lane
Dallas, TX 75252
Contact Thomas Strasser
Tel (+1) 972 6128515
E-mail tstrasser@imscsusa.com

Distributors and Agents

Asia and Pacific

Taiwan

Invax System and Trading Corp.
4F, NO. 815, Chung HSIAO E. Road, SEC.5
RC-Taipei
Tel (+886) 227885218
Fax (+886) 227831658
Net www.invax.com.tw
E-mail invax@ms4.hinet.net

Europe

Austria, Hungary and Slovenia

EPI Components Trade GmbH
Industriepark Lieserbrücke
Gewerbestraße 9
A-9851 Lieserbrücke
Tel (+43) 476240220
Fax (+43) 47625451
Net www.epi.at
E-mail office@epi.at

Belgium and Luxembourg

ACAL N.V.
Lozenberg 4
B-1932 Zaventem
Tel (+32) 27205983
Fax (+32) 27251014
Net www.acal.be
E-mail acal@acal.be

Denmark

ACTE A/S
Vallensbækvej 41
DK-2605 Brøndby
Tel (+45) 46900400
Fax (+45) 46900500
Net www.acte.dk
E-mail info@acte.dk

Estonia

Antes Sales Oy
Tehnika 1 A
46107 Tamsalu
Tel (+372) 3255063
Fax (+372) 3255064
Net www.antessales.ee
E-mail info@antessales.ee

Finland

Milcon Oy
Tykkitie 1
FIN- 36240 Kangasala
Tel (+358) 3 364 2810
Fax (+358) 3 364 2812
Net www.milcon.fi
E-mail janne.korpinen@milcon.fi

France

BFI Optilas
4 allée du Cantal
ZI la Petite Montagne Sud
CE1834
F-91018 Lisses
Tel (+33) 1 60 79 89 09
Fax (+33) 1 60 79 89 03
Net www.bfiptilas.com
E-mail info@bfiptilas.com

PN Electronics

Le Gystalys
6 avenue Morane Saulnier
F-78140 Vélizy-Villacoublay
Tel (+33) 1 39 45 15 50
Fax (+33) 1 39 45 15 60
Net www.pne.fr
E-mail sales@pne.fr

Germany North

EVG Elektro-Vertriebs-Gesellschaft
Martens GmbH & Co KG
Trompeterallee 244-246
D-41189 Mönchengladbach
Tel (+49) 216655080
Fax (+49) 2166550890
Net www.evg.de
E-mail info@evg.de

MC Technologies GmbH

Kabelkamp 2
D-30179 Hannover
Tel (+49) 5116769990
Fax (+49) 511676999150
Net www.mc-technologies.net
E-mail info@mc-technologies.net

Germany South

MTS Systemtechnik GmbH
Gewerbepark Ost 8
D-86690 Mertingen
Tel (+49) 9078912940
Fax (+49) 90789129470
Net www.mts-systemtechnik.de
E-mail peter.doebber@mts-systemtechnik.de

MES Electronic Connect GmbH + Co.KG

In der Lache 24
D-78056 VS-Schwenningen
Tel (+49) 7720 945-200
Fax (+49) 7720 945-108
Net www.mes-electronic.de
E-mail info@mes-electronic.de

Israel

ShirTech Ltd
2, Rozanski St. New Industrial Park
IL-75706 Rishon Lezion
Tel (+972) 3-9516495
Fax (+972) 3-9516493
Net www.shirtech.co.il
E-mail shirtech@bezeqint.net

Italy

CPE Italy s.p.a.
Via Chiasserini 15
I-20157 Milano
Tel (+39) 02390961
Fax (+39) 023570774
Net www.cpeitaly.it
E-mail sales@cpeitaly.it

Norway

EC Partner as
Bjørnerudveien 24
N-1205 Oslo
Tel (+47) 22766600
Fax (+47) 22766601
Net www.ecpartner.no
E-mail component@ecpartner.no

Spain and Portugal

Connecta S.L.
Pje. Salvador Espriu, 1-3.
Planta 1ª. Local 3.
08908 Hospitalet de Llobregat
Barcelona
Tel (+34) 90 2333 075
Fax (+34) 93 3779 151
Net www.connectaays.es
E-mail info@connectaays.es

Switzerland and Liechtenstein

Precision AG
Erlenstrasse 35 A
CH-2555 Brügg BE
Tel (+41) 323666999
Fax (+41) 323666990
Net www.precision.ch
E-mail welcome@precision.ch

United Kingdom

Quadrant Connectors Ltd
Bridgefoot House, Watling Street
Radlett
Hertfordshire WD7 7HT
Tel (+44) 1923851400
Fax (+44) 1923857567
Net www.quadrantconnections.com
E-mail info@quadrantconnections.com

Flint

Walker Road
Bardon Hill
Coalville
Leicestershire, LE67 1TU
England
Tel (+44) 1530510333
Fax (+44) 1530510275
Net www.flint.co.uk
E-mail enq@flint.co.uk

North America

Canada

Utech Electronics
5250 Finch Avenue East, Unit 1
Scarborough, Ontario
Canada M1S 5A4
Tel (+416) 609 2900
Fax (+416) 609 2588
Net www.utech.ca
E-mail sales@utech.ca

USA

Reichenbach International, Inc.
2080 Stonesgate Street
Westlake Village, California 91361, USA
Tel (+1) 805 495 7003
Fax (+1) 805 379 4310
Net www.reichenbachintl.com
E-mail sales@reichenbachintl.com

TRG Components

5801 Lee Highway
Arlington, VA 22207, USA
Tel (+1) 703 533 8555
Fax (+1) 703 533 2079
Net www.trgcomp.com
E-mail pcox@trgcomp.com