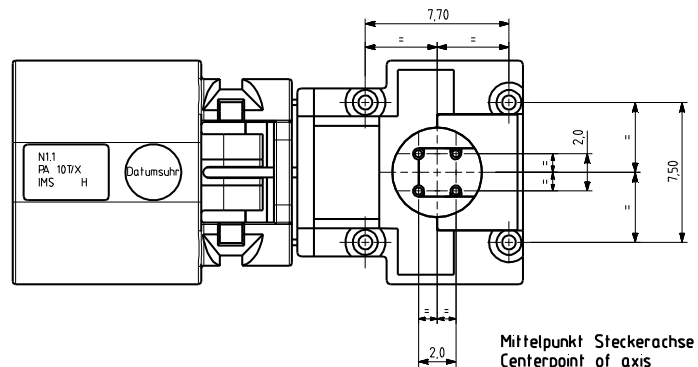
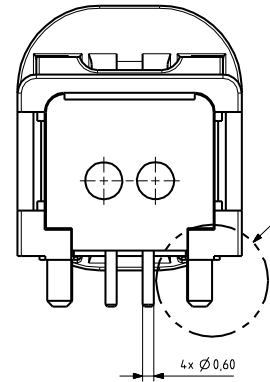
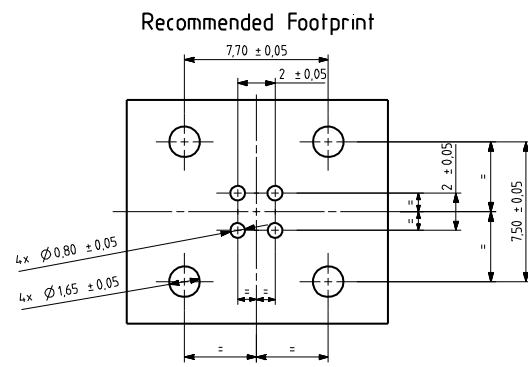


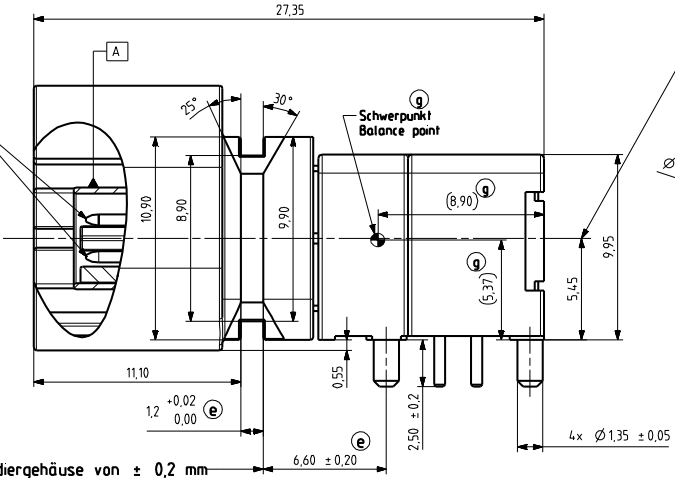
Einzelheit A
SCALE 20:1



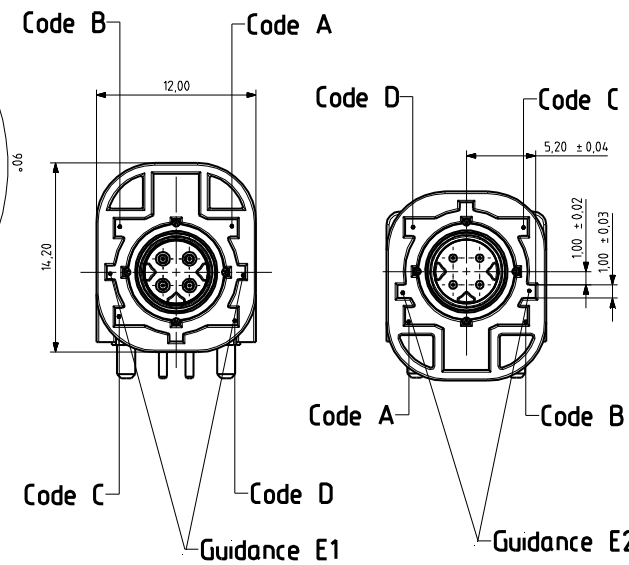
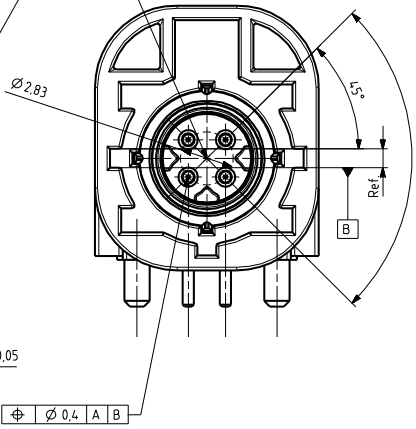
Mittelpunkt Steckerachse
Centerpoint of axis



Contact peak
thermal stripped/
Kontaktspitzen
thermischgerissen



ⓐ Axialspiel Kodiergehäuse von ± 0,2 mm
Axial clearance Plastichousing ± 0,2 mm

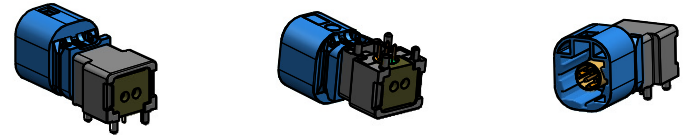


Variable X have to be stated within
the drawing number when an order is placed.

Variable X = Coding

Kodierung Coding	Plug	Farbe Color	aehtl. RAL similar to RAL
A = A-B-E1		tiefschwarz jet black	9005
B = A-C-E1		cremeweiss cream	9001
C = B-D-E1		signalblau signal blue	5005
D = C-D-E1		bordeauxviolett claret violet	4004
E = B-C-E1		laubgruen leaf green	6002
F = A-D-E1		nussbraun nut-brown	8011
Z		wasserblau water-blue	5021

Kodierung Coding	Plug	Farbe Color	aehtl. RAL similar to RAL
G = A-B-E2		blaugrau bluish gray	7031
H = A-C-E2		erikaviolett heather violet	4003
J = B-D-E2		beige beige	1001
K = C-D-E2		currygelb curry	1027
L = B-C-E2		gelbgruen yellow green	6018
M = A-D-E2		pastellorange pastel orange	2003
O		lichtgruen light green	6027



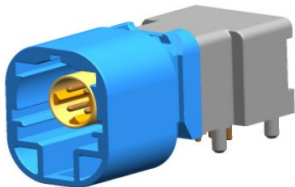
Scale 1:1



Variable Z=Plating		Variable Z					IMM CONDUCTOR SYSTEMS		part name 120 704 mil		scale 1:1	
Part	Material	1	3	5	7	9	date	name	date	name	date	name
Housing	diecast		Ni+Sn			Ni+Sn	02.04.13	frank	21.02.12	frank		
Cap	diecast		Ni			Ni	28.09.12	frank				
Plastic Housing	PPA						03.08.12	frank				
Centre Pin	brass		Au			Au	15.06.12	frank				
Outer Contact	brass		Au			Ni	19.03.12	frank				
Insulator	LCP						19.02.12	frank				

HSD PCB Anbauwinkelstecker
HSD PCB mount angle plug
4936 HSD.1X10.00Z Rev. h

Product Data Sheet / Produkt Datenblatt

Part Number	4936.HSD.1X10.00Z	Teilenummer
Description	HSD PCB mount angle plug Type	Beschreibung
Design according to		Ausführung nach

Electrical characteristics / Elektrische Eigenschaften

		colored value means: still under test target value		
		Value/Wert	Unit/Einheit	
Impedance (MIL-C-39012B)		100 ± 10%	[Ω]	Impedanz (MIL-C-39012B)
Operating frequency up to		6	[GHz]	Betriebsfrequenz bis zu
Return loss	DC - 0,5GHz	≥ 40	[dB]	Rückflussdämpfung
	DC - 1GHz	≥ 27	[dB]	
	DC - 2GHz	≥ 22	[dB]	
	DC - 6GHz	≥ 10	[dB]	
Insertion loss	DC - 1GHz	≤ 0,1	[dB]	Einfügedämpfung
Nearend crosstalk	DC - 2GHz	≥ 37	[dB]	Übersprechen nahes Ende
	DC - 6GHz	≥ 24	[dB]	
Farend crosstalk	DC - 2GHz	≥ 40	[dB]	Übersprechen fernes Ende
	DC - 6GHz	≥ 30	[dB]	
Skew (between wire pairs)		≤ 5	[psec]	Laufzeitdifferenz zwisch. adernpaaren
RF Leakage	DC - 1GHz	≥ 75	[dB]	Schirmdämpfung
	DC - 2GHz	≥ 65	[dB]	
Insulation resistance		≥ 1x 10 ⁹	[MΩ]	Isolationswiderstand
Contact resistance				Kontakt-Widerstand
Centre contact		≤ 10	[mΩ]	Innenkontakt
Outer contact		≤ 7,5	[mΩ]	Außenkontakt
Contact current max. (DC)		≤ 1,5	[A] DC	Kontakt-Strombelastbarkeit max (DC)
Operating voltage		max. 100	[V] DC	Betriebsspannung
Proof voltage		min. 250	[V] eff	Prüfspannung
Contact current max. (DC)		≤ 1,5	[A] DC	Kontakt-Strombelastbarkeit max (DC)

Mechanical characteristics / Mechanische Eigenschaften

		Value/ Wert	Unit/Einheit	
Engagement force		≤ 30	[N]	Steckkraft
Separating force		≥ 5	[N]	Ziehkraft
Mating cycles		≥ 25		Steckzyklen
Coding efficiency		≥ 80	[N]	Kodierungseffizienz
Retention force locked system		≥ 110	[N]	Bauteilfestigkeit

Product Data Sheet / Produkt Datenblatt Seite/Page
3 / 6

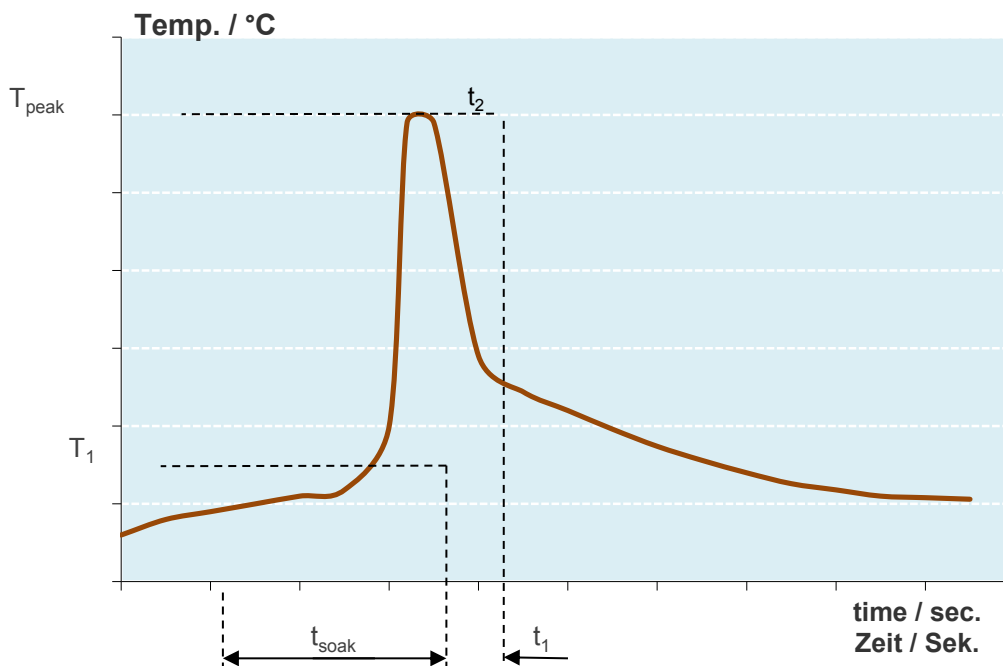
Part Number	4936.HSD.1X10.00Z	Teilenummer
Description	HSD PCB mount angle plug Type	Beschreibung

Soldering process / Lötprozess

Soldering methode/ THT - Wavebath solderability / Wellenlötbad
Lötmethode:

**Recommended wave soldering profile /
 Empfohlenes Lötprofil (Wellenbad):**

Parameter	Reference	Specification
Temperature gradient in preheating / Temperaturgradienten in Vorwärmen		2°C/s max.
Soak time / Setzzeit	t_{soak}	< 30 seconds
Preheat temperature/Temperatur vorheizen	T_1	< 100° (-5/+5)°C
Temperature gradient time/ Temperaturgefälle (Zeit)	t_1	5-6 second
Soldering time / Lötdauer	t_2	10 Seconds max.
Peak temperature / Spitztemperatur	T_{peak}	300°C max.
Temperature gradient in cooling/ Temperaturgradienten in Kühlung		6°C/Seconds max.



Product Data Sheet / Produkt Datenblatt Seite/Page
4 / 6

Part Number	4936.HSD.1X10.00Z	Teilenummer
Description	HSD PCB mount angle plug Type	Beschreibung

Soldering process / Lötprozess

Soldering methode / Lötmethode: THR / Reflow

**Recommended reflow soldering profil /
Empfohlenes reflow Lötprofil:**

Parameter	Reference	Specification
Max. Temperature (lead free soldering) Max. Temperatur (bleifreies Löten)	C°	260°

