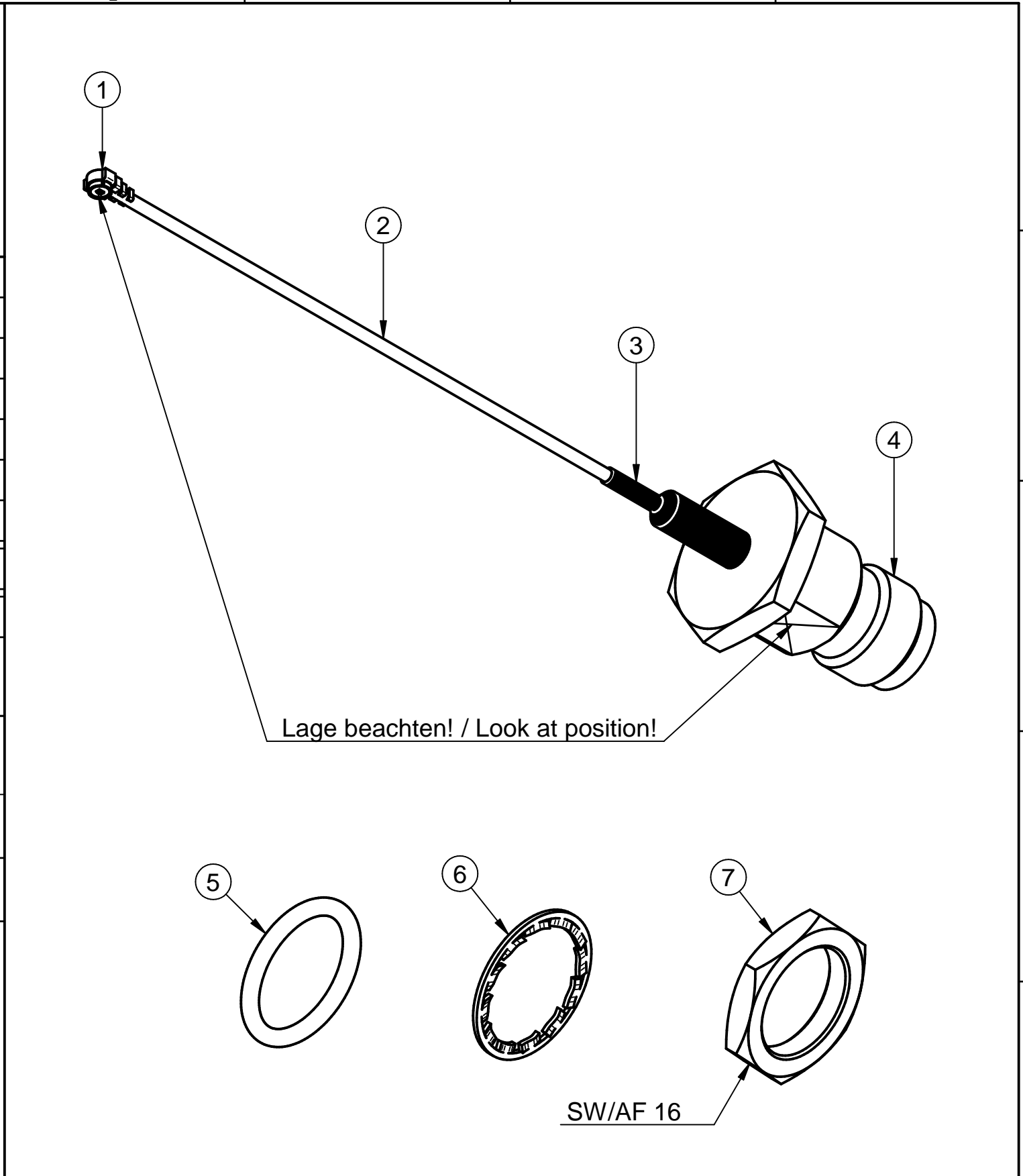
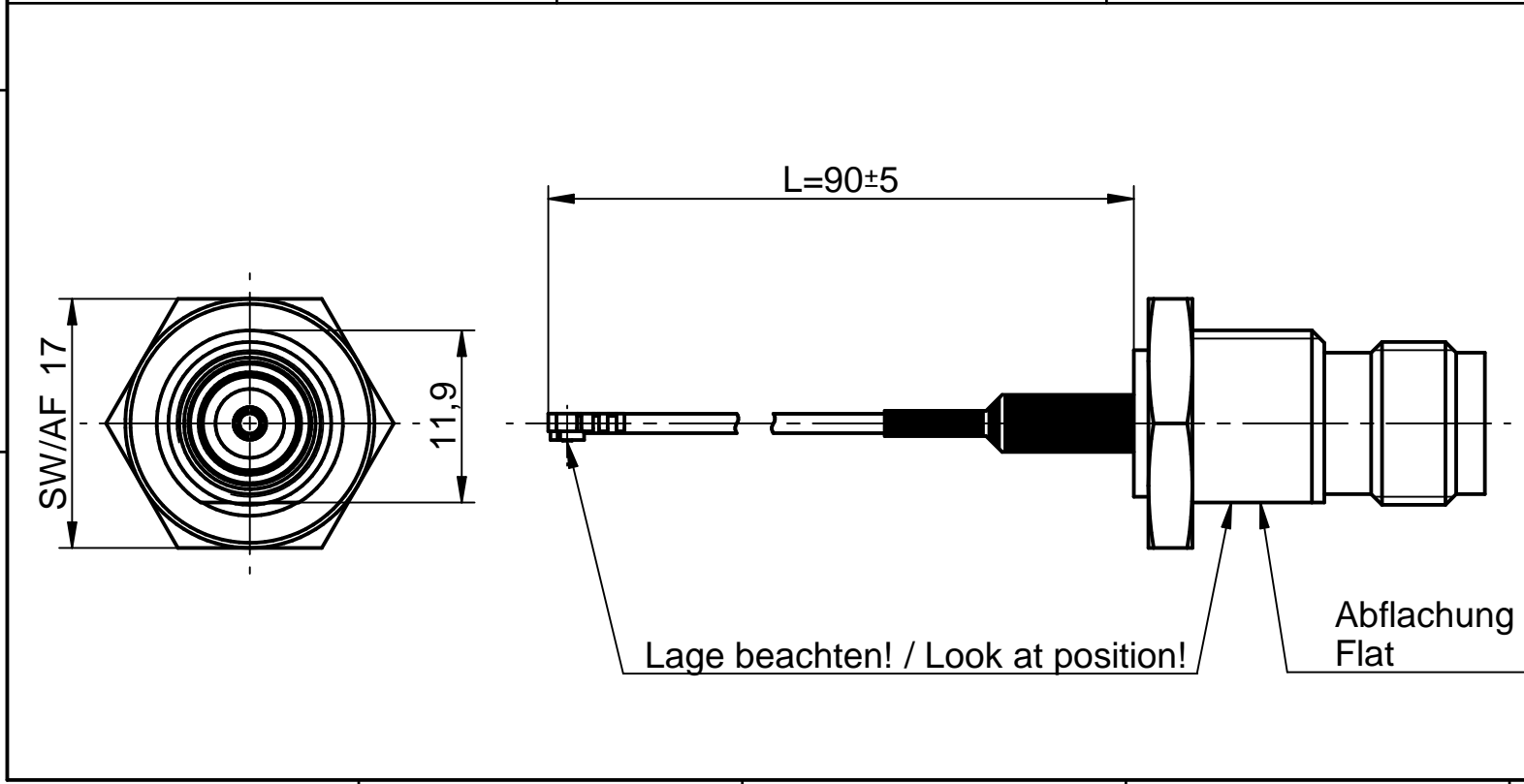


Pos.	Stk./ pcs	Bezeichnung/ Description	Typ-Nr./ Type-No.	Bemerkung/ Remark
①	1	I-PEX MHF Stecker I-PEX MHF plug	I-PEX MHF	
②	1	Koaxialkabel Coaxial cable	1.32-MIT single shield gray	
③	1	Schrumpfschlauch Heatshrink tube	black	
④	1	RP TNC - Steckverbinder RP TNC - connector	4809.02.1414.249 (1071751)	
⑤	1	O-Ring O-ring	black silicone rubber	
⑥	1	Fächerscheibe Washer	stainless steel / nickel plating	
⑦	1	Mutter Nut	brass / nickel	

Anzahl der Kabel / No. of cable	Stück / Pcs
---------------------------------	-------------

Kabelzuschnitt / Stripping dimension	Montage Bohrung / Mounting hole	Bemerkungen/ Remarks
POS.④ 		Prüfspannung: 500Veff/50Hz Test-voltage: 500Veff/50Hz



		general tolerance <del>ISO 2768</del> AA-CS-12	scale:
		date 28.07.15	name Radó M.
design nr.	a rev.	revised alteration	08.08.17 F Fab.
HF-Leitung flexibel RF-flexible cable assembly		K-2947 Rev. a	