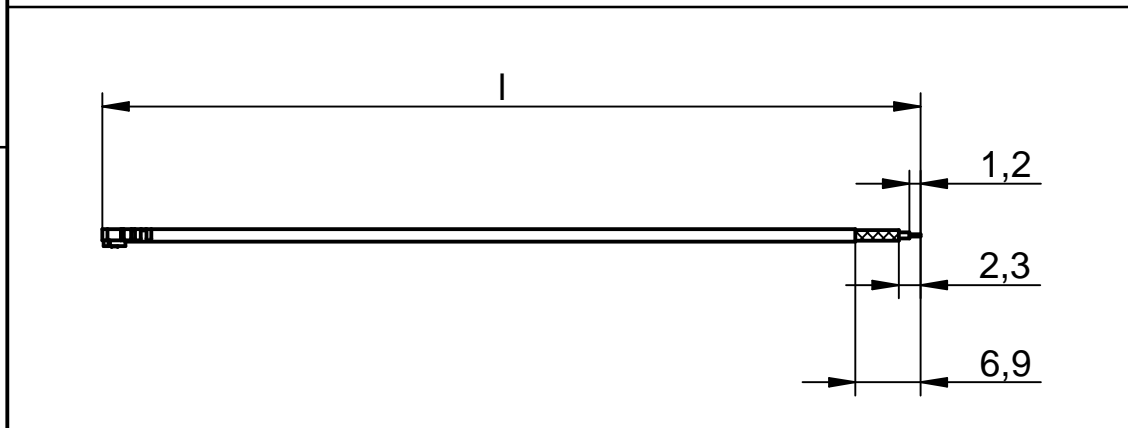


Pos.	Stk./ pcs	Bezeichnung/ Description	Typ-Nr./ Type-No.	Bemerkung/ Remark
①				
②	1	SMA-Kabelstecker rev. pol. SMA-Cable mount plug rev. pol.	4401.42.1410.043 (1072304)	
③	0,5	Kabel Cable	siehe Tabelle! (rechts) look at table! (right)	
④				
⑤				
⑥				
⑦				

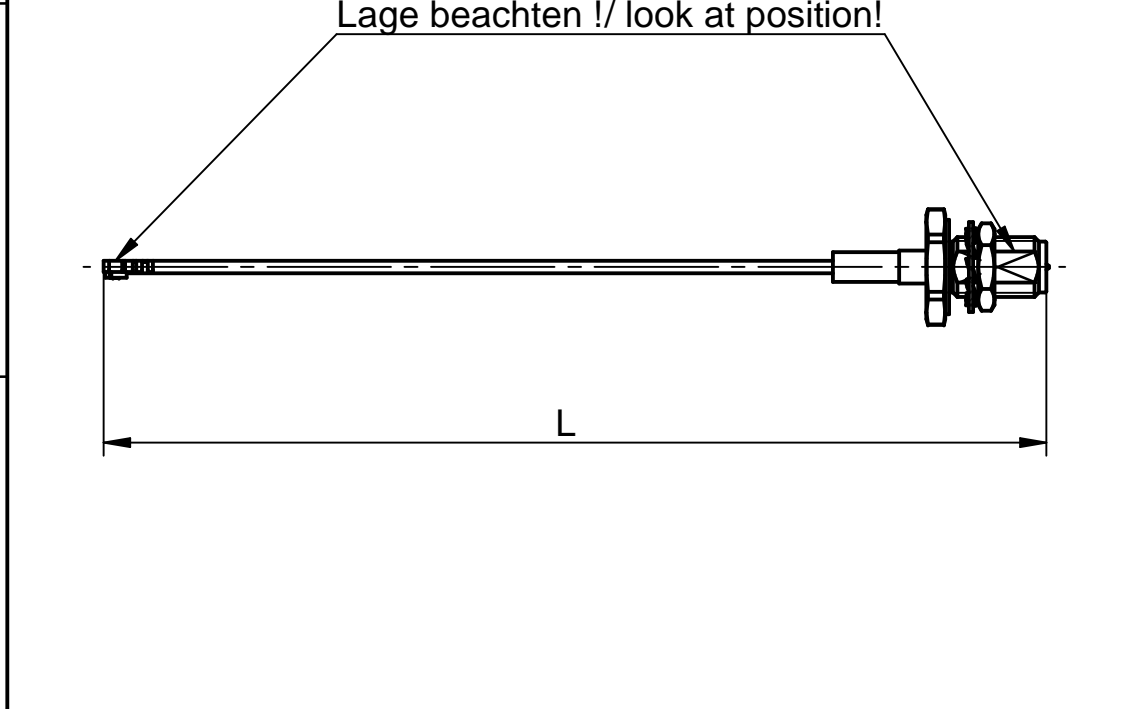
Anzahl der Kabel / No. of cable	Stück / Pcs
---------------------------------	-------------

Kabelzuschnitt / Stripping dimension	Bemerkungen/ Remarks
--------------------------------------	----------------------



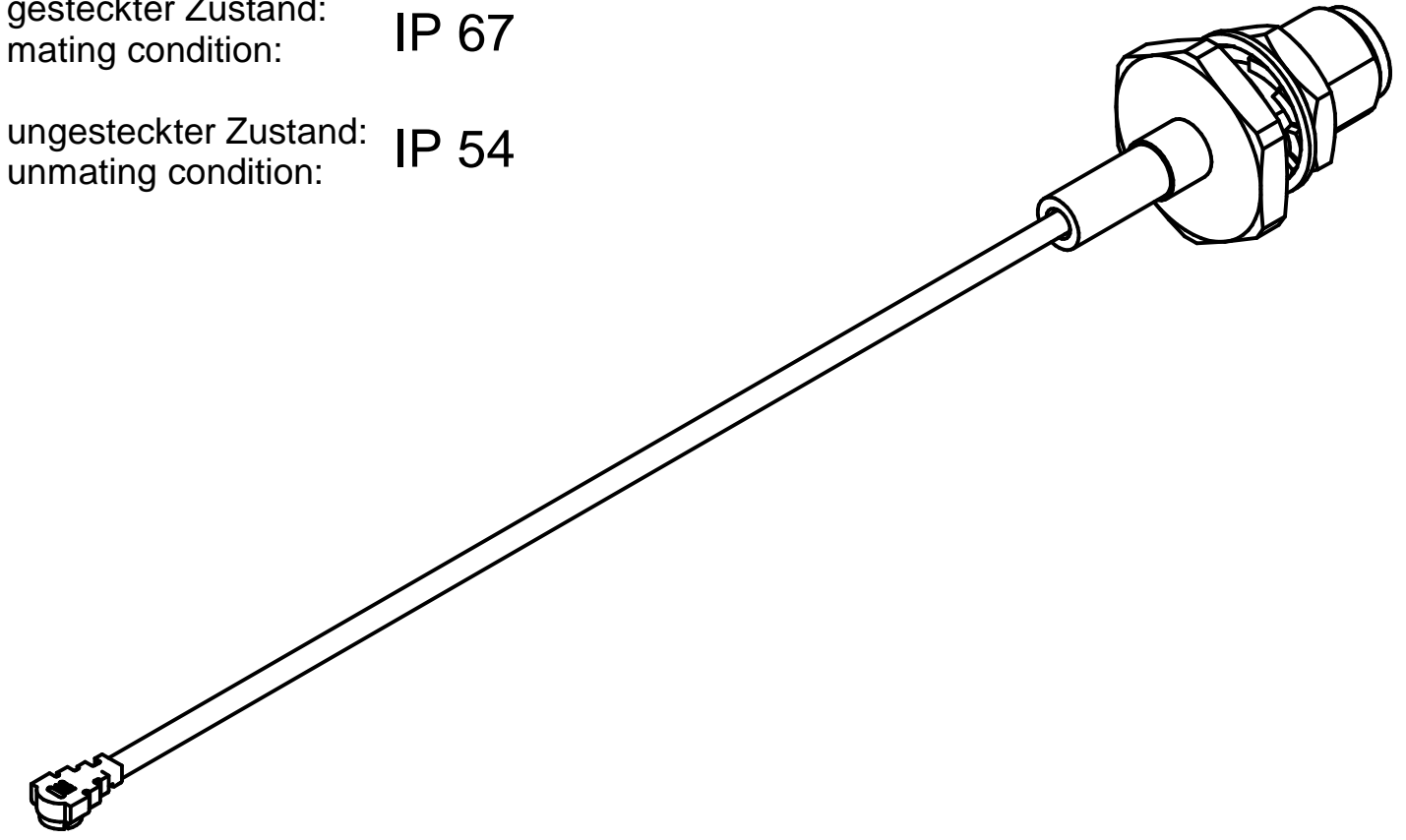
Pos. 1
Aussen/outer :
Innen/inner :
Pos. 2 M-221
Aussen/outer : crimp \square 2,67
Länge/Length: 4mm (f)
Empfohlene Werkzeug: AGK-4694
Recommended tool: AGK-4694
Innen/inner : AGK-4694

Prüfspannung : 500Veff/50Hz
Test-voltage : 500Veff/50Hz



③	Kabel / Cable	Kabel-Typ / Cable-type	Zuschnittlänge l / Cable-length l	Gesamtlänge L / Total-length L
1	K-2420-01	U.FL-2LP-066-A300 (1135808)	131,6±3	145±5
ⓑ	K-2420-02	U.FL-2LP-066-A200 (1133839)	94,6±1,5	108±3
ⓒ	K-2420-03	U.FL-2LP-066-A550 (1139811)	266,6±3	280±5
ⓓ	K-2420-04	U.FL-2LP-066-A500 (1138650)	226,6±3	240±5
ⓔ	K-2420-05	U.FL-2LP-066-A400 (1135974)	186,6±3	200±5

gesteckter Zustand: IP 67
mating condition:
ungesteckter Zustand: IP 54
unmating condition:



Folgende Teile werden der Verpackung lose beigelegt:
Following parts are enclosed separately:

- Fächerscheibe/ Fan disk
- Befestigungsmutter/ Coupling nut
- Dichtring / Sealing ring

IMS CONNECTOR SYSTEMS		general tolerance		scale:	
		AA-CS-12			
date		name		HF-Leitung flexibel RF-flexible cable assembly	
generate 02.10.07		Pözl			
checked 26.02.19		Pözl		K-2420-XX	
EC_021_19 f Changed crimping 26.02.19 Phalm					
EC_144_11 e New lenght 16.12.11 Pözl				Rev. f	
EC_114_11 d New lenght 20.09.11 Pözl					
EC_066_11 c New lenght 15.06.11 Pözl					
EC_022_10 b New lenght 02.03.10 Pözl					
design nr.		IP condition alteration			
a		16.01.08			
rev.		date			
		name			