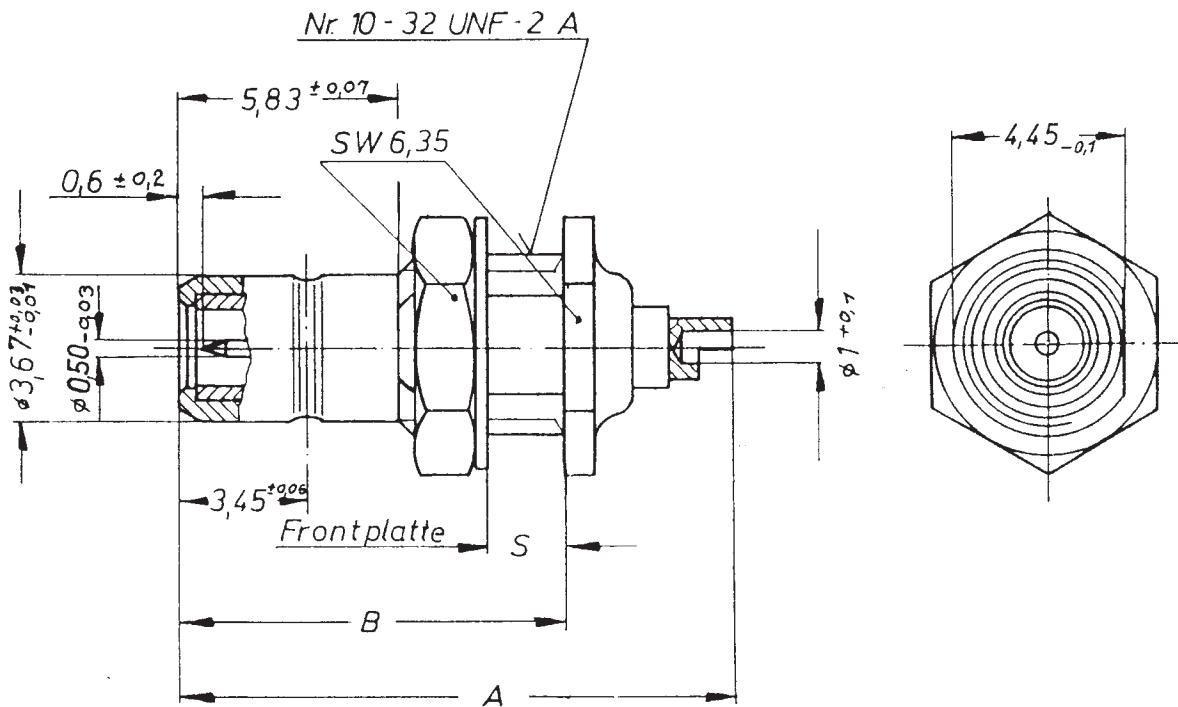


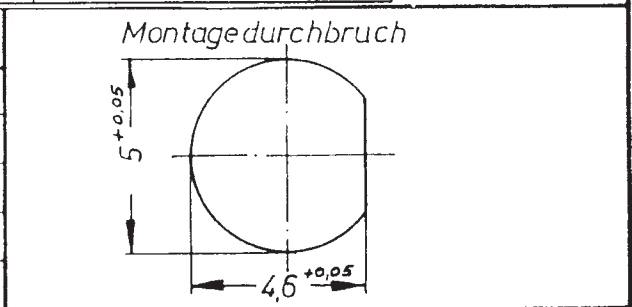
Vermeide Verluste - Bist du im Zweifel - Frage!



ENVIRONMENTAL AND ELECTRICAL CHARACTERISTICS PLEASE REFER TO IMS CATALOGUE

PART	MATERIAL	FINISH
BODY	CuZn39 Pb3 F44	LAST DIGIT OF CODE ('): 1: 0.8µm Au
CENTRE CONTACT	CuZn39 Pb3 F51	5: OPTALLOY
ISOLATOR	TEFLON (PTFE)	9: 5-8µm Ni

Best.-Nr. ¹⁾	S	A	B
91.1211.29'	1,0	13,6	9,2
91.1212.29'	2,0	14,6	10,2
91.1213.29'	3,0	15,6	11,2
91.1214.29'	4,0	16,6	12,2



Anmerkung: ¹⁾ In der 9-stelligen Best.-Nr. ist mit der 6-ten Zahl die „Frontplattendicke“ und mit der 9-ten Zahl die Oberfläche, „1“ gleich Ind. Ausf. oder „2“ gleich VG - Ausf. und „9“ gleich vernickelte Ausführung angegeben.

Paßmaß	Abmaß

				Freimaßtoleranz:	Modell Nr.	Werkstoff:
				<i>mittel</i>		
				<i>DIN 7168</i>		
				Tag	Name	Benennung:
				Bearb. <i>7.5.76</i>	<i>Gröde</i>	<i>Einbaustecker</i>
				Gepr.		
				Norm. <i>27.2.78</i>	<i>Höck</i>	
						Maßstab
						<i>5:1</i>
						Zeichnung Nr.:
						<i>91.121'.29'</i>
						Ersatz für:
						<i>a</i>

524/98

α Überarbeitung 250996 Fa
 Buchstabe Änderung Tag Name

IMS