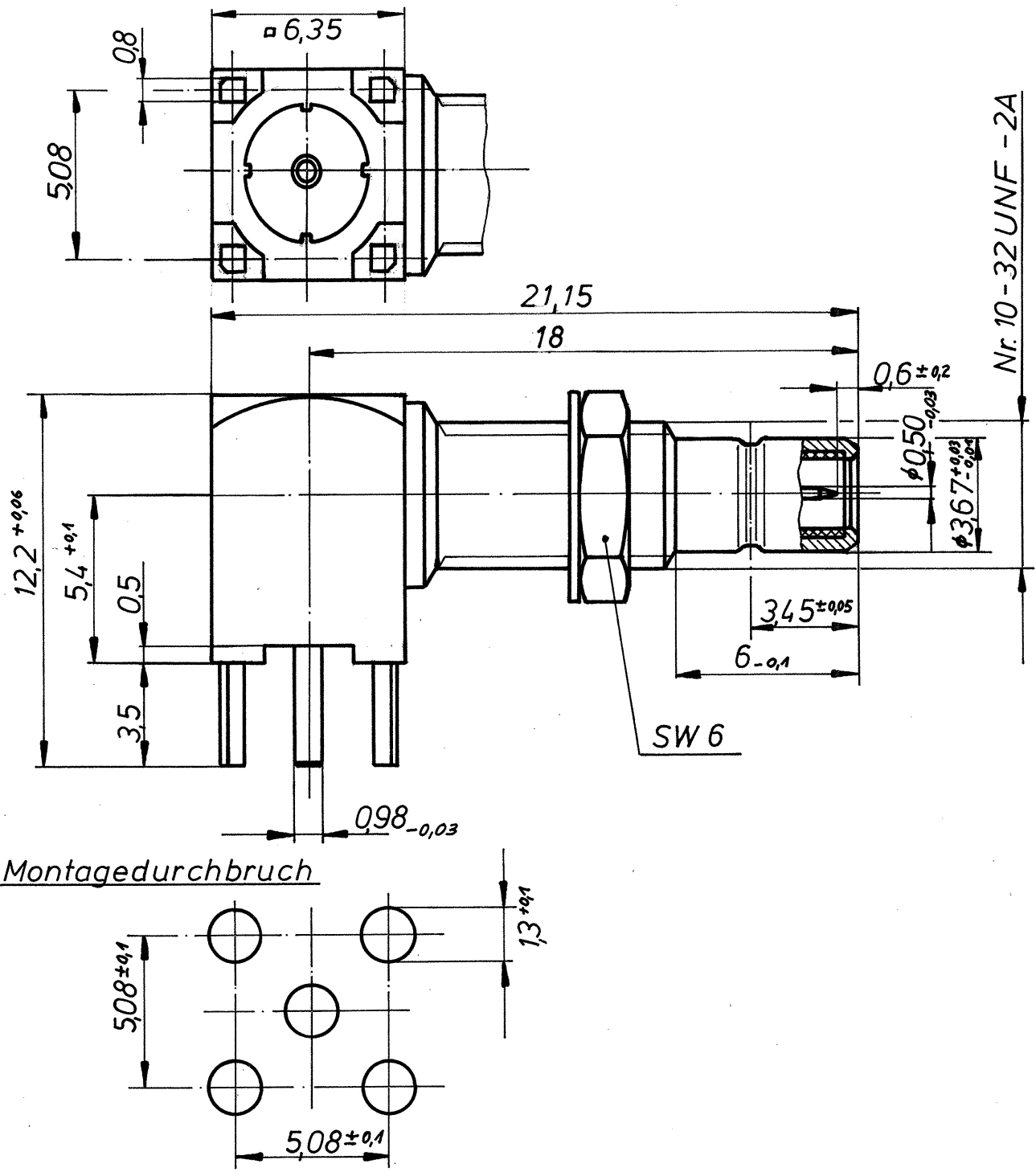


Vermeide Verluste — Bist Du im Zweifel — Frage



Anmerkung: In der 9-stelligen Bestell-Nr. ist mit der 9-ten Zahl die Oberfläche „1“ gleich Ind. Ausführung oder „2“ gleich VG-Ausführung und mit „8“ hauchrhodinierte Ausführung angegeben.

QP TM PA LV SP

		Freimaßtoleranzen mittel DIN 7168		Modell Nr.		Werkstoff:	
		Tag		Name		Benennung:	
		Bearb. 18.2.83		Kohler		Einbauwinkelstecker	
		Gepr. 18.2.83		L. G. G.		Maßstab 5:1	
		Norm.				Zeichnung Nr.: 81.1524.20'	
a		Auftragfläche an 7.4.88 Fibchen vergrößert		MEMBERT ZAHNRADTECHNIK		Ersatz für:	
Buchstabe	Änderung	Tag	Name	Postfach 13 · Hauptstraße 52 7821 Eisenbach/Hochschwarzwald T			