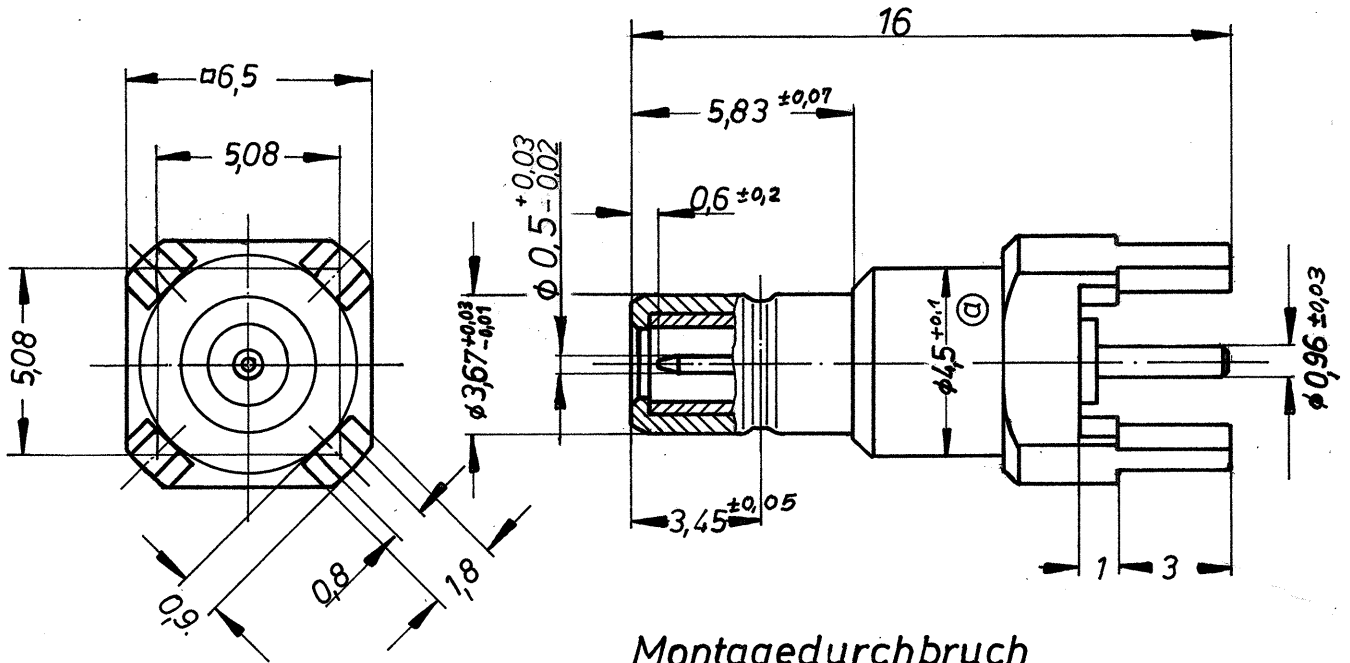
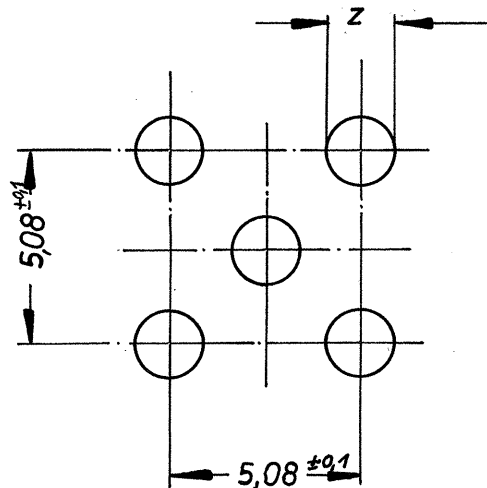


Vermeide Verluste — Bist Du im Zweifel — Frage



Montagedurchbruch



Maß „z“ kann von $1,3^{+0,1}$ bis $1,6^{+0,1}$ liegen

QP	<input checked="" type="checkbox"/>	TM	PA	LV	SP
----	-------------------------------------	----	----	----	----

Anmerkung: In der 9-stelligen Best.-Nr. ist mit der 9-ten Zahl die Oberfläche, „1“ gleich Ind. Ausf. oder „2“ gleich VG-Ausf. angegeben.

Paßmaß	Abmaß

		Freimaßtoleranzen mittel DIN 7168		Modell Nr.		Werkstoff:	
		Tag		Name		Benennung:	
		Bearb. 30.3.77		Kötter		Anbaustecker	
		Gepr. 4.4.77		Horn			
		Norm. 27.3.78		Horn			
b 449/99		14.7.99 1.5.		MSB		Zeichnung Nr.: 81.15.10.00' b	
① $\phi 5$ in $4,5^{+0,1}$		20.4.77		ZAHNRADECHNIK		Ersatz für:	
Buchstabe	Änderung	Tag	Name	Postfach 13 · Hauptstraße 52 7821 Eisenbach/Hochschwarzwald 1			

Maßstab
5:1