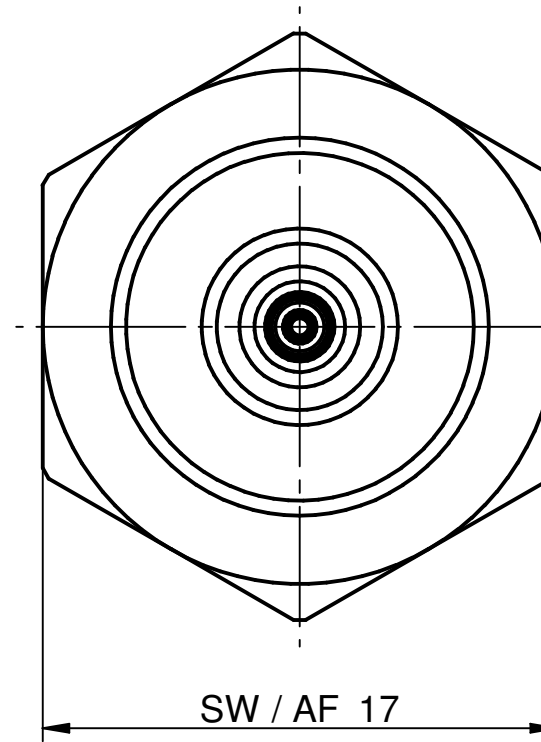
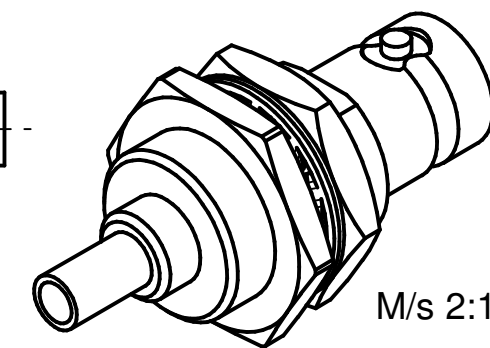
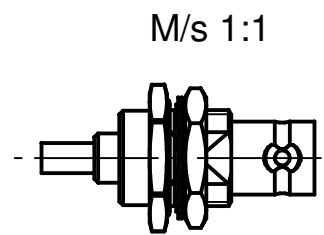
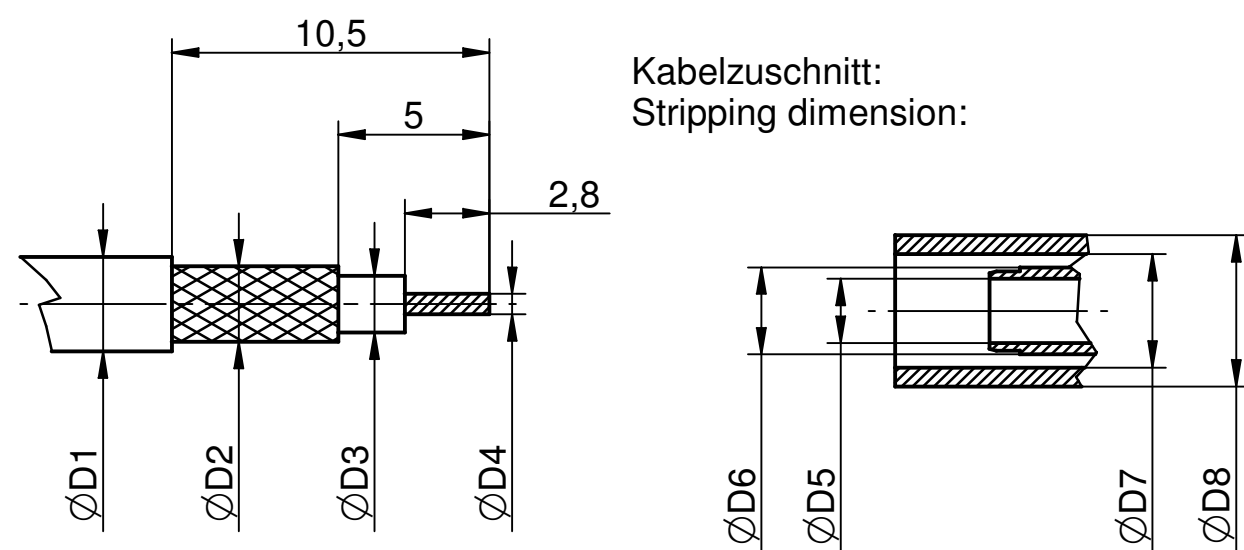
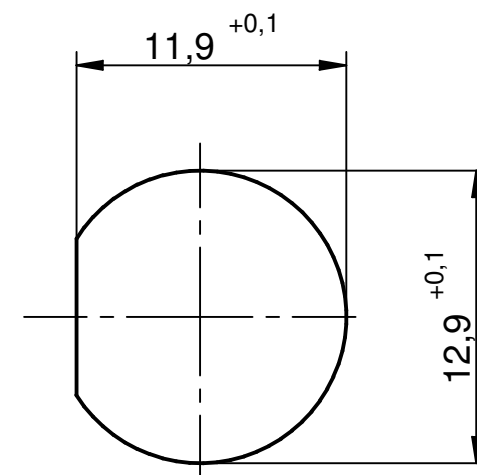


Zapfen, Fläche und Sechskant positioniert.  
Stud, flat and Hexagon are positioned.



Montagebohrung  
Panel cut out



Für Kabel /  
For cable

CG	Type	$\varnothing D1$ max.	$\varnothing D2$ max.	$\varnothing D3$ max.	$\varnothing D4$ max.	$\varnothing D5$	$\varnothing D6$	$\varnothing D7$	$\varnothing D8$	Crimp Aussen/out	Crimp Innen / in
2	RG 174 B/U, RG316 U RG 188 A/U	2,80	2,24	1,58	0,54	1,62	2,30	3,00	4,00	3,25	0,7
5	RG 316 U-d	3,10	2,50	1,55	0,54	1,62	2,30	3,35	4,05	3,25	0,7

IMS CONNECTOR SYSTEMS		general tolerance ISO 2768 mH angle: $\pm 5^\circ$		scale: 5:1				
		date 09.05.90		name Zech				
EC_017_11		f	Sechskant Orientierung	16.02.11	Pölz	checked	Assembly instruction: M55 Stripping dimension:	
EC_045_10		e	Zurückgestellt	18.11.10	Pölz		Kabelanbaubuchse	
EC_045_10		d	Überarbeitung	09.11.10	Pölz		Cable mount bulkhead jack	
EC_045_10		c	Überarbeitung	16.04.10	Pölz		737.05.2410.0''	
		b	O-Ring	14.02.91	Zech			Rev. f
		a	Fläche	04.12.90	Zech			
nr.	rev.	alteration		date	name			

