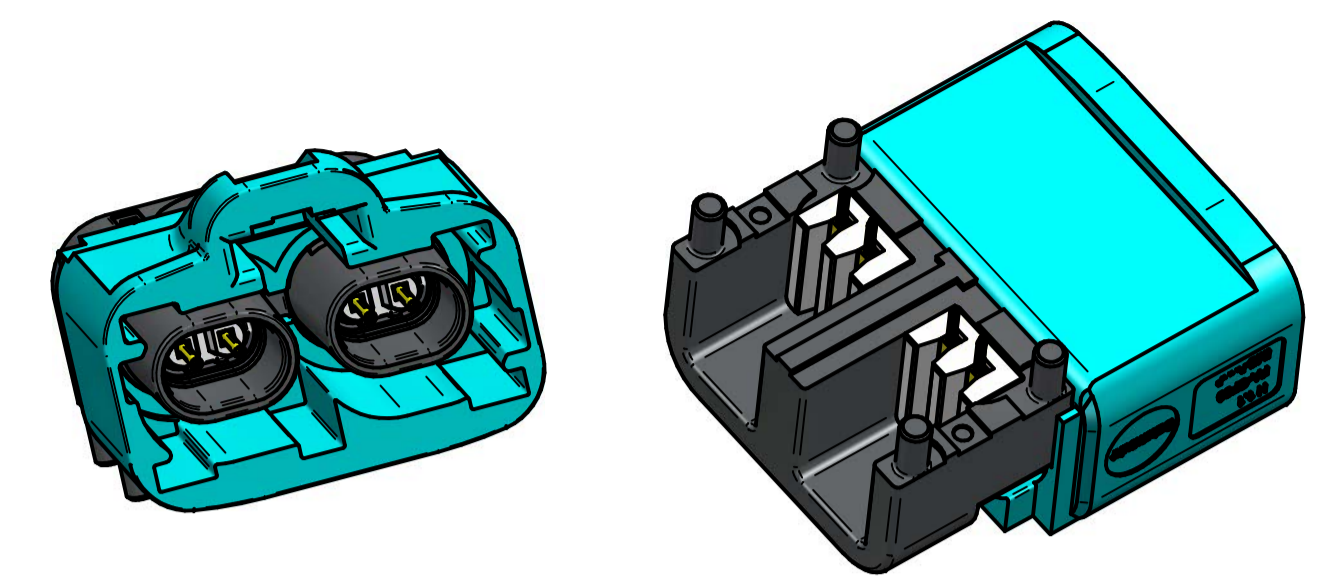
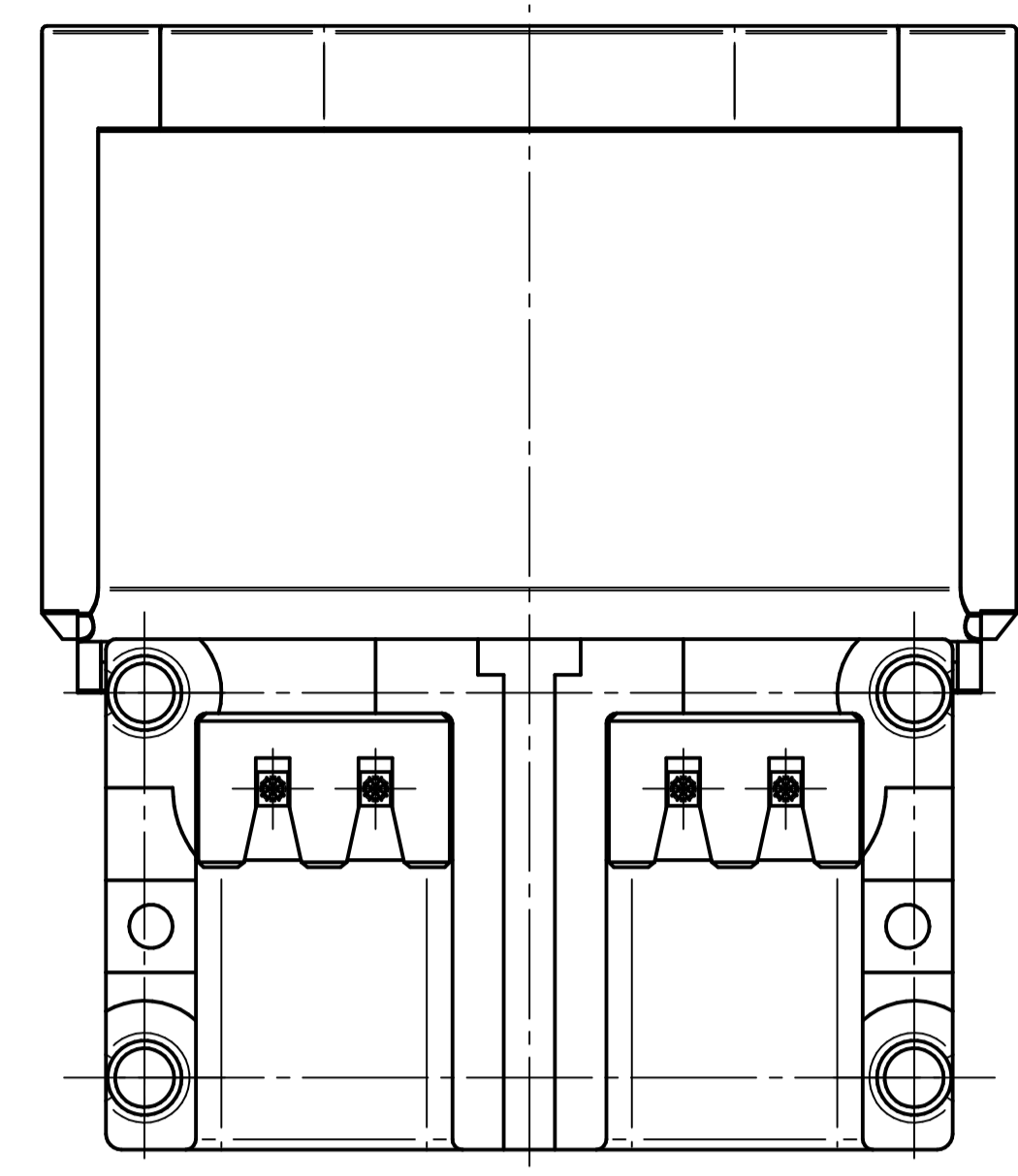
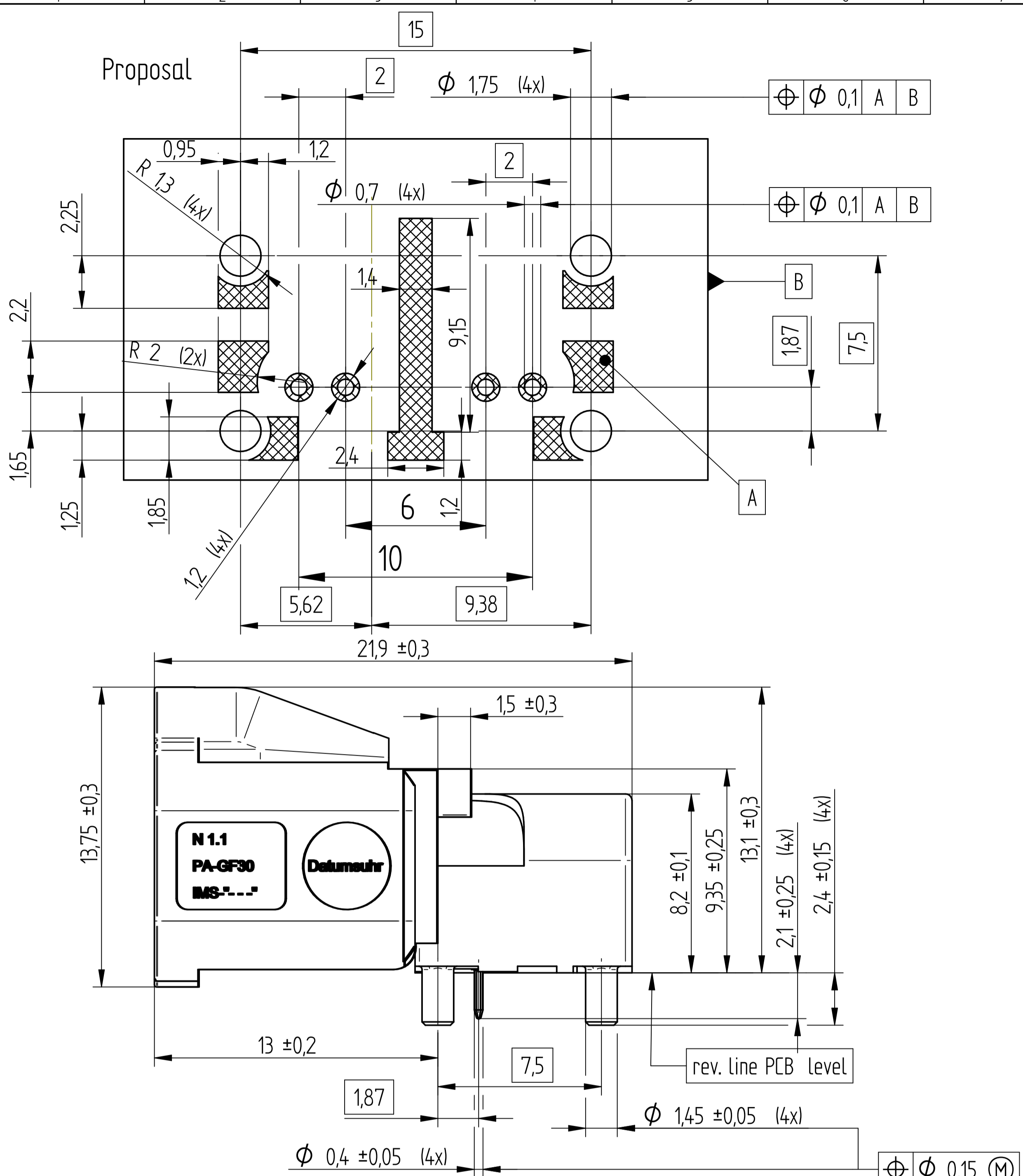
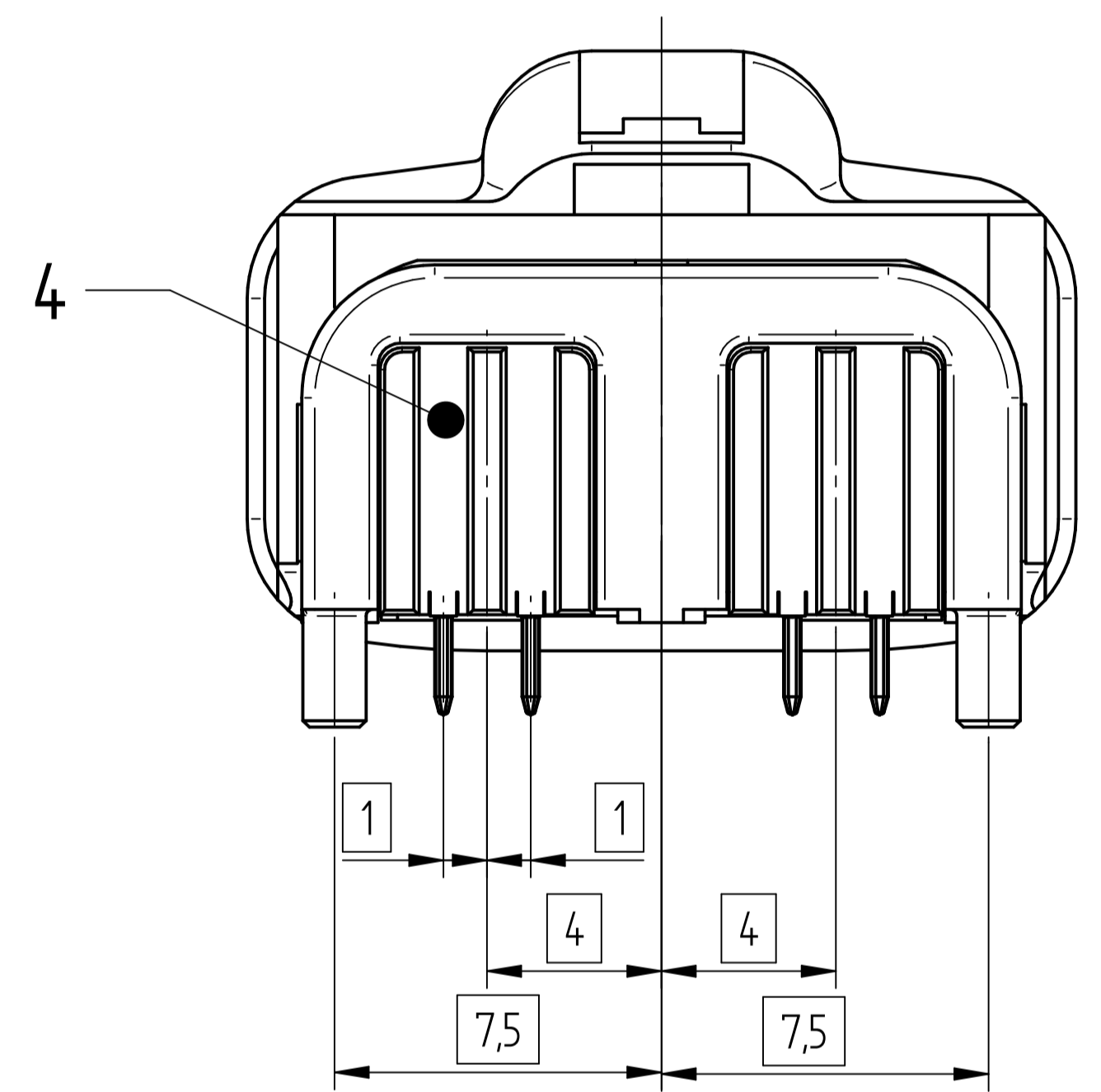
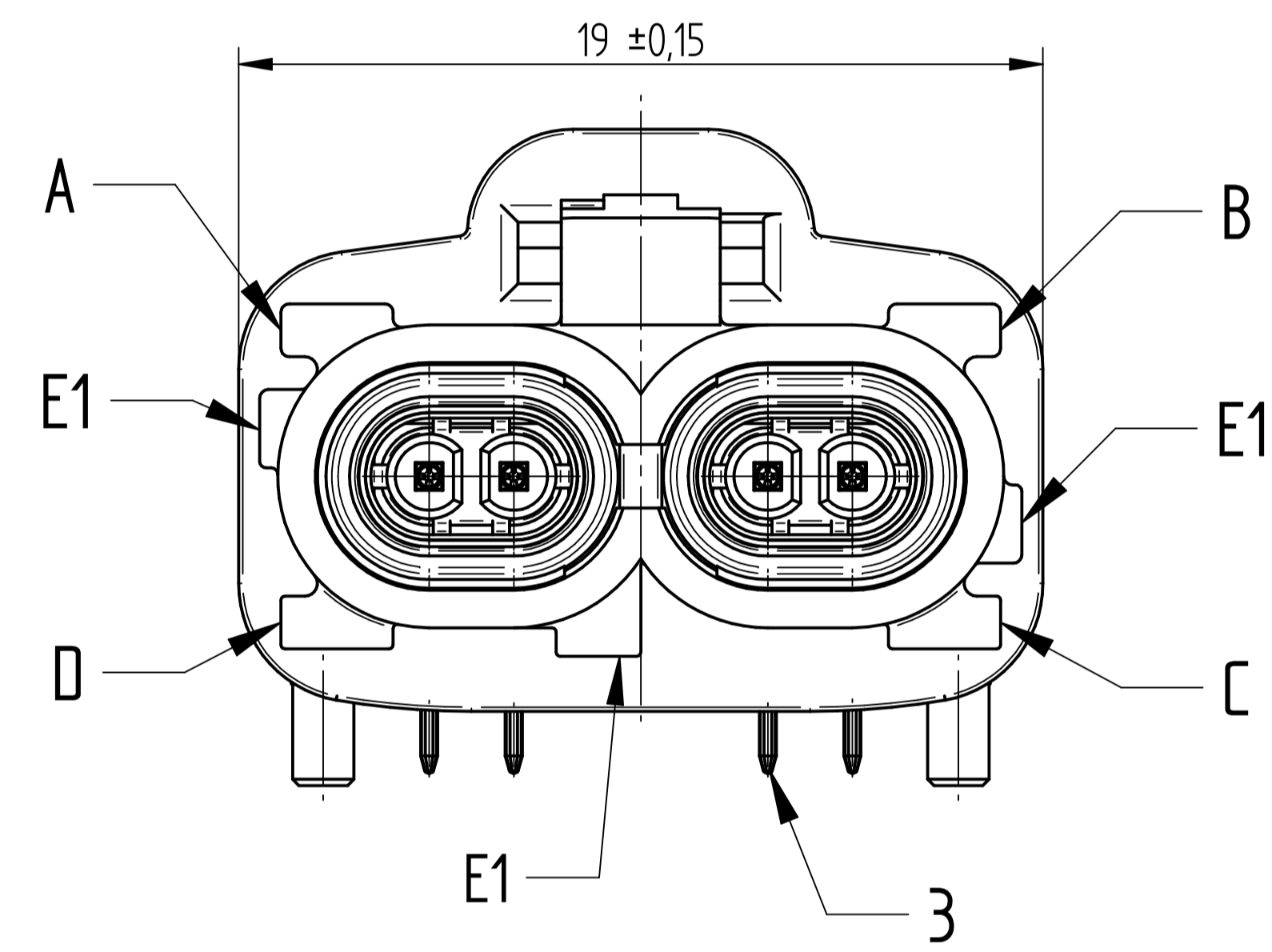


Revision history				
Change ID	Rev.	Alteration	Date	Name
223514	A02	New drw. frame, surface revise	28.01.22	phalmosi



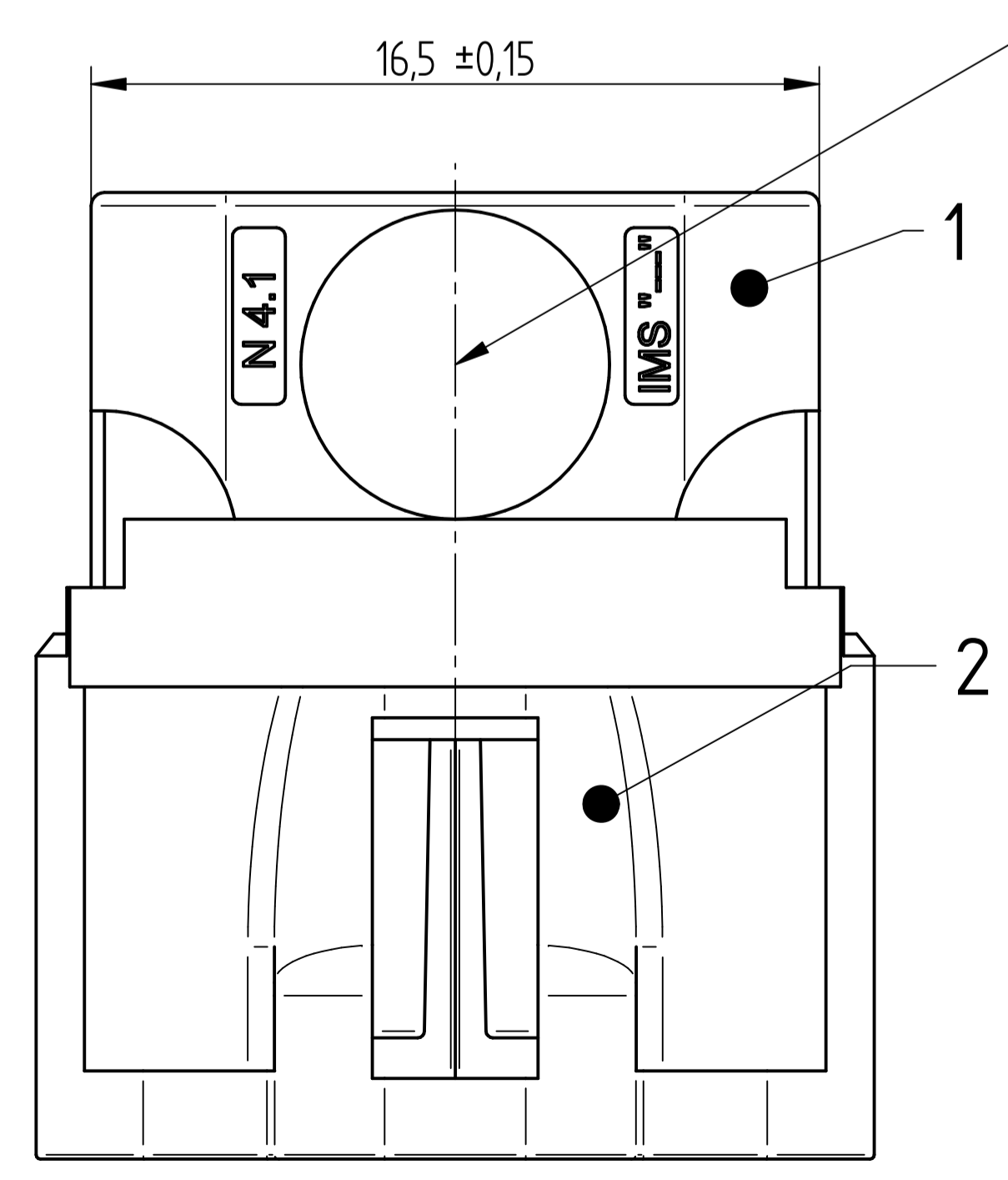
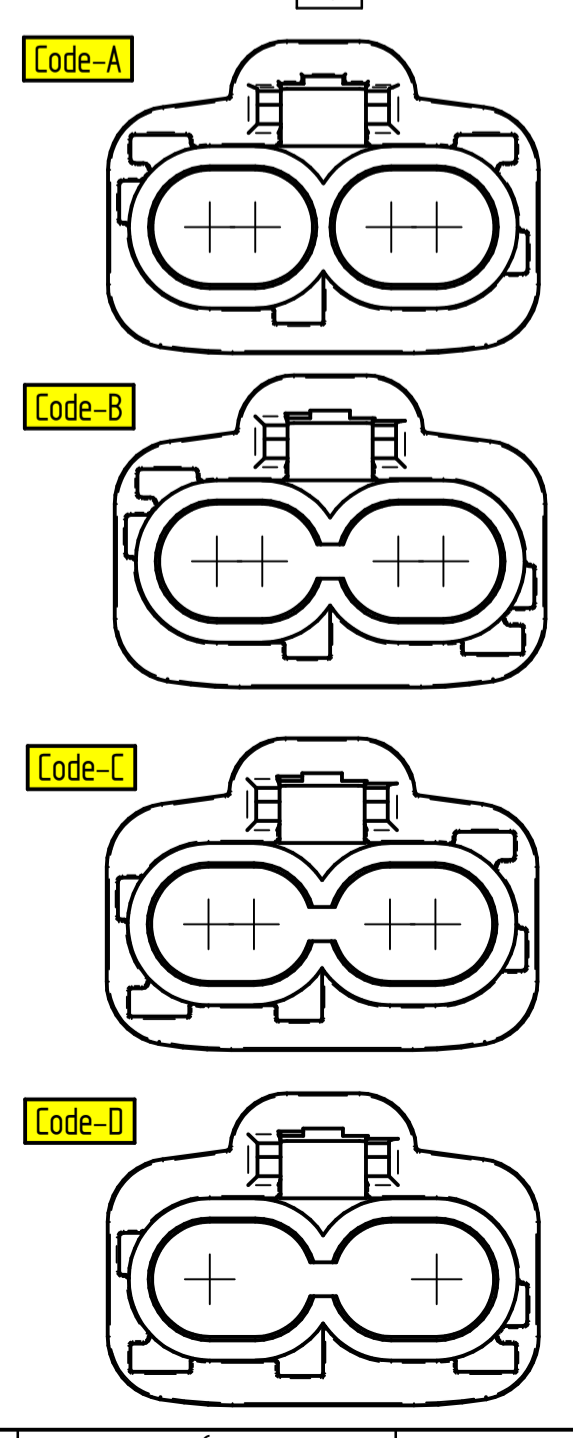
scale 1:1



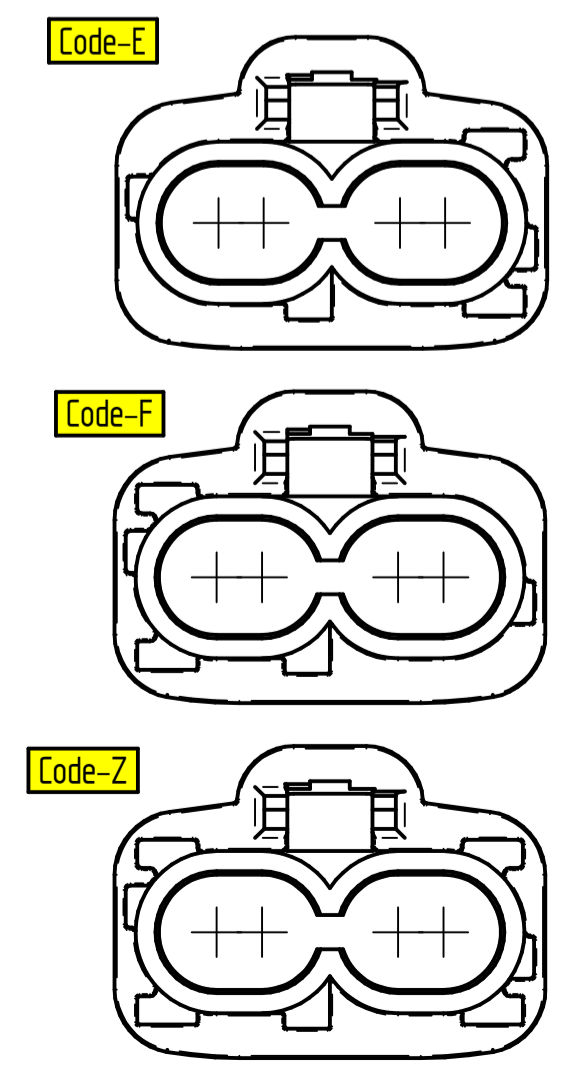
Kodierungsvariante X muss in Zeichnungsnummer festgelegt werden, wenn eine Bestellung ausgelöst wird.  
Coding Type X have to be stated within the drawing number, when an order is placed

Kodierungsvariante Coding Type "X"	Kodiernut A Coding A	Kodiernut B Coding B	Kodiernut C Coding C	Kodiernut D Coding D	Kodiernut E1 Coding E1	Farbe color	ähnlich RAL similar RAL
	A	offen open	offen open	gesperrt closed	gesperrt closed	tiefschwarz jet black	9005
	B	offen open	gesperrt closed	offen open	gesperrt closed	reinweiss pure white	9010
	C	gesperrt closed	offen open	gesperrt closed	offen open	lichtblau light blue	5012
	D	gesperrt closed	gesperrt closed	offen open	offen open	bordeauxviolett claret violet	4004
	E	gesperrt closed	offen open	offen open	gesperrt closed	maigrün may green	6017
	F	gesperrt closed	offen open	offen open	gesperrt closed	nussbraun nut brown	8011
	Z	offen open	offen open	offen open	offen open	wasserblau waterblue	5021

Kodierung Z ist dargestellt  
Coding Z is shown



Area pick & place



**vorläufig / Preliminary**  
Zeichnung unterliegt nicht dem Änderungsdienst  
Drawing is not subject to the amendment service

Part	Material
1 Housing	diecast min. 2 µm Sn over Ni
2 Plastic Housing	PA GF30
3 Centre Pin contact (4x)	brass min. 0,12 µm Au over Ni
4 Insulator	SPS

Projection - ISO 5456	Unit system - Metric	General tolerance ISO 2768 mH	Note	Document type Acceptance drawing
Created by cmuellingner	Approved by	Title p.c.b mount angle plug	Supplementary title Anbauwinkelstecker	Drawing number 5619HTP:IX20.00Z
Rev. A 02	Date of issue 20.05.2020	Lang. EN	Scale 1:1	Sheet 1/1