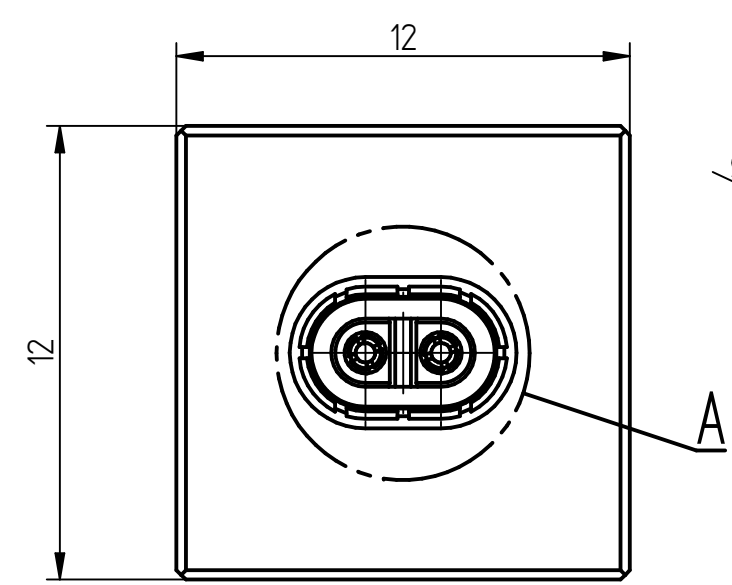
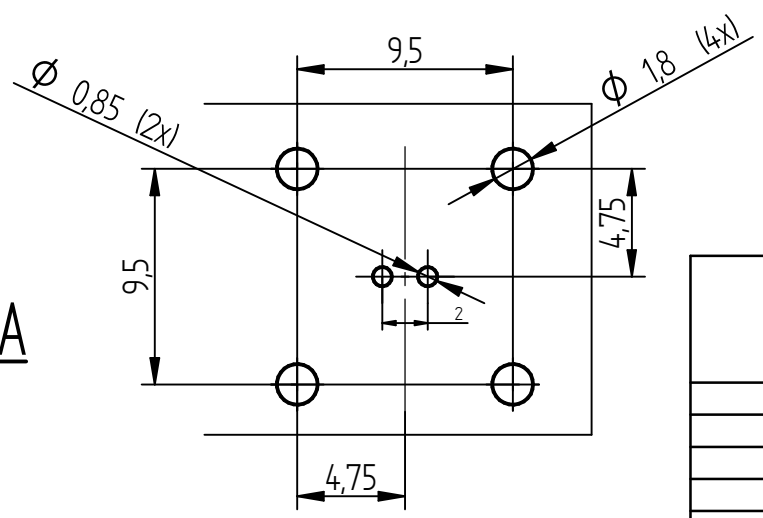


Einzelheit A  
scale 10:1



PCB Layout Proposal



Material and plating			
	Benennung	Material	Oberfläche
1	Träger - Federkorb	BZ4	Au
2	Isolierung	SPS	
3 2x	Innenbuchse	CuBe	Au

		general tolerance	scale: 5:1	
		ISO 2768		
		mH		
design	a	überarbeitet	27.01.21	LMB
nr.	rev.	alteration	date	name
		generate	22.07.2019	cmuellinger
		checked		
			Messadapter	
			measuring adapter	
			5564.HTP.2610.09Z	
			Rev.	a