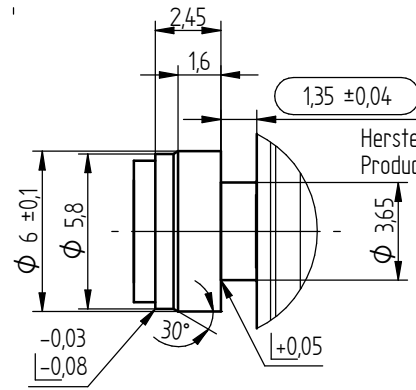
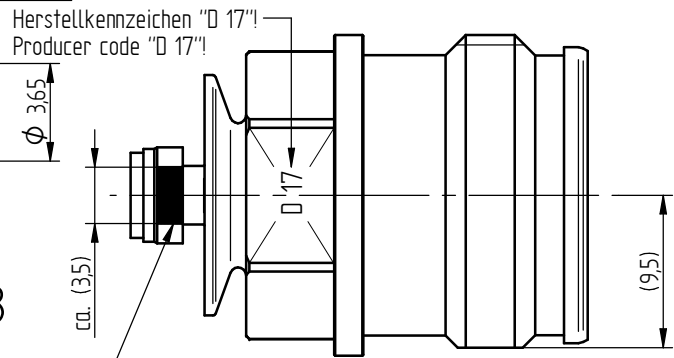


Einzelheit A
5:1

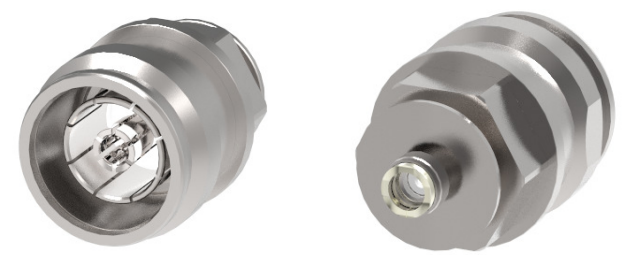


Einzelheit B
5:1

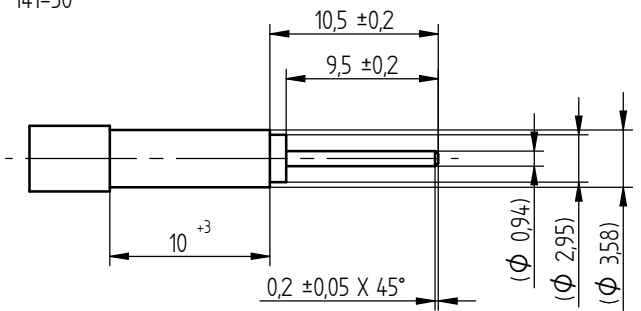


Gehäuse Laser markiert!
Housing Laser marked!

Herstellkennzeichen "D 17"!
Producer code "D 17"!



Kabelzuschnitt / stripping dimension:
141-50



				general tolerance		scale: 3:1	
				ISO 2768			
				mH			
				date		name	
				24.05.16		Schwaer	
				checked			
						4.3/10-Kabelbuchse	
						4.3/10-Cable mount jack	
						5332.VDZ.2410.17'	
						Rev. b	
Design	b	Revised	28.06.17	RSc			
Design	a	Revised	13.04.17	RSc			
nr.	rev.	alteration	date	name			