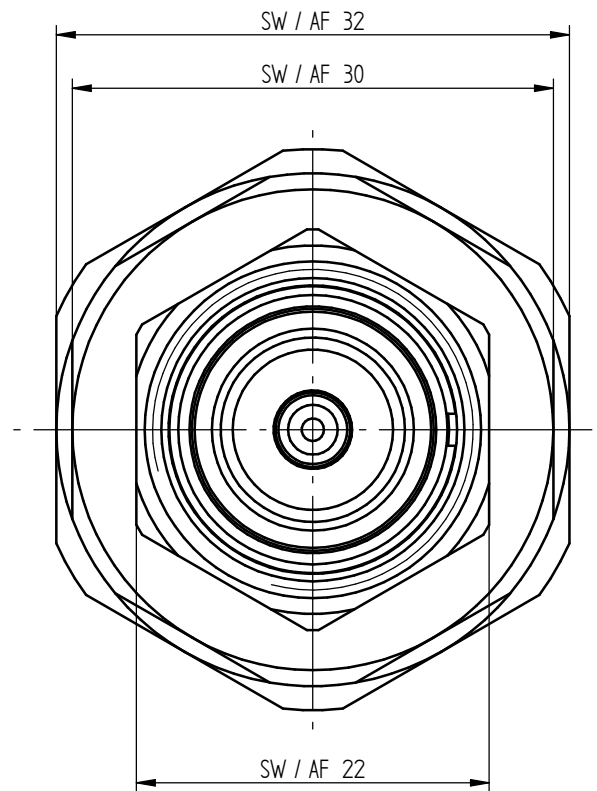
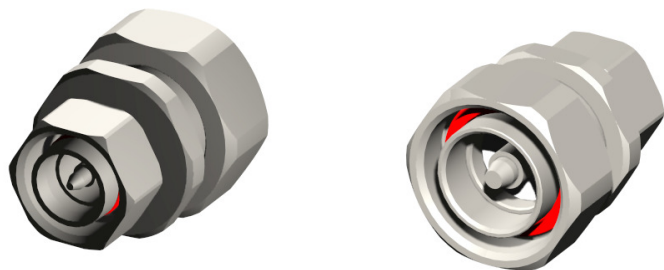


Steckbereich nach IEC 61169-54
Mating area acc. IEC 61169-54

Steckbereich nach IEC 60169-4
Mating area acc. IEC 60169-4



Innenleiter verdreh gesichert!
Centre pin lock against rotation!



				general tolerance ISO 2768		scale: 3:1	
				date 10.06.14		name Schwaer	
				generate		4.3/10(m)-7/16(m)-Adapter	
				checked		4.3/10(m)-7/16(m)-Adapter	
						5211.VDZ.7910.00'	
Design nr.		a rev.	Change acc. sim. alteration			09.10.14 date	RSc name