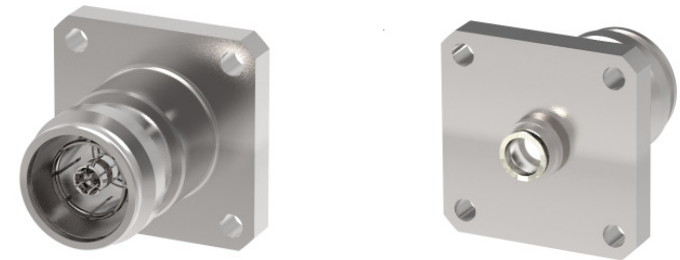
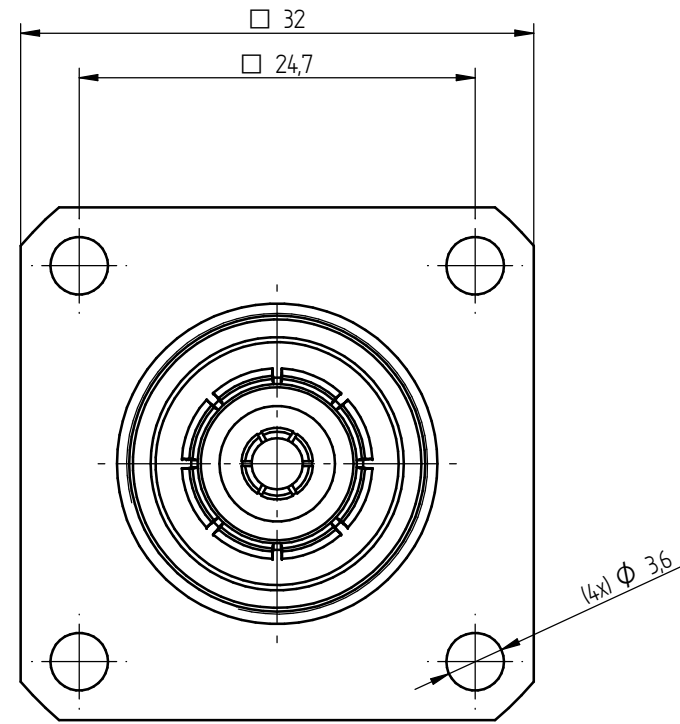
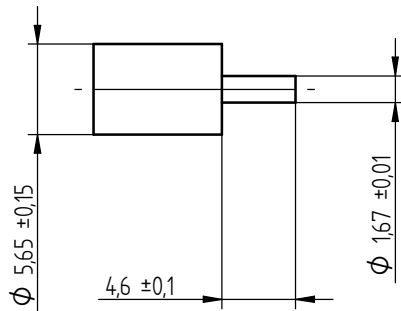


Steckbereich nach IEC 61169-54  
Mating area acc. IEC 61169-54

Kabelzuschnitt / stripping dimension  
UT-216  
Flexiform 401SL HFJ



IMS CONNECTOR SYSTEMS		general tolerance ISO 2768 mH		scale: 3:1	
		date 13.08.14	name Schwaer	4.3/10-Flansch kabelbuchse 4.3/10-Flange mount cable jack	
nr.	rev.	alteration	date		
					Rev.