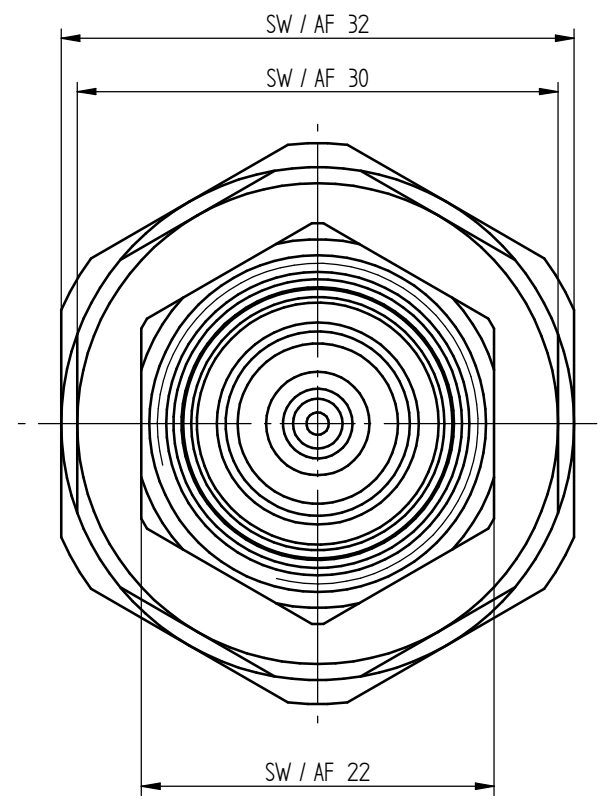
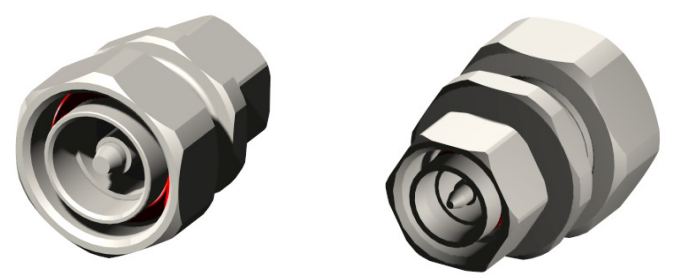


Steckbereich nach IEC 61169-54
Mating area acc. IEC 61169-54

Steckbereich nach IEC 60169-4
Mating area acc. IEC 60169-4



Innenleiter nicht verdrehgesichert.
Centre pin not lock against rotatin.



				general tolerance ISO 2768		scale: 3:1	
				date	name	4.3/10(m)-7/16(m)-Adapter	
generate	22.05.14	Schwaer					
checked							
						4.3/10(m)-7/16(m)-Adapter	
						5200.VDZ.7910.00'	
Design	α	Revised	13.10.14	RSc			Rev.
nr.	rev.	alteration	date	name			α