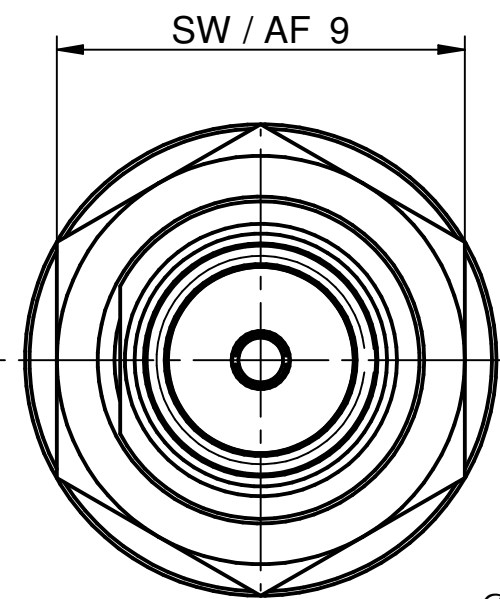
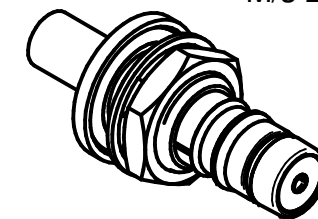


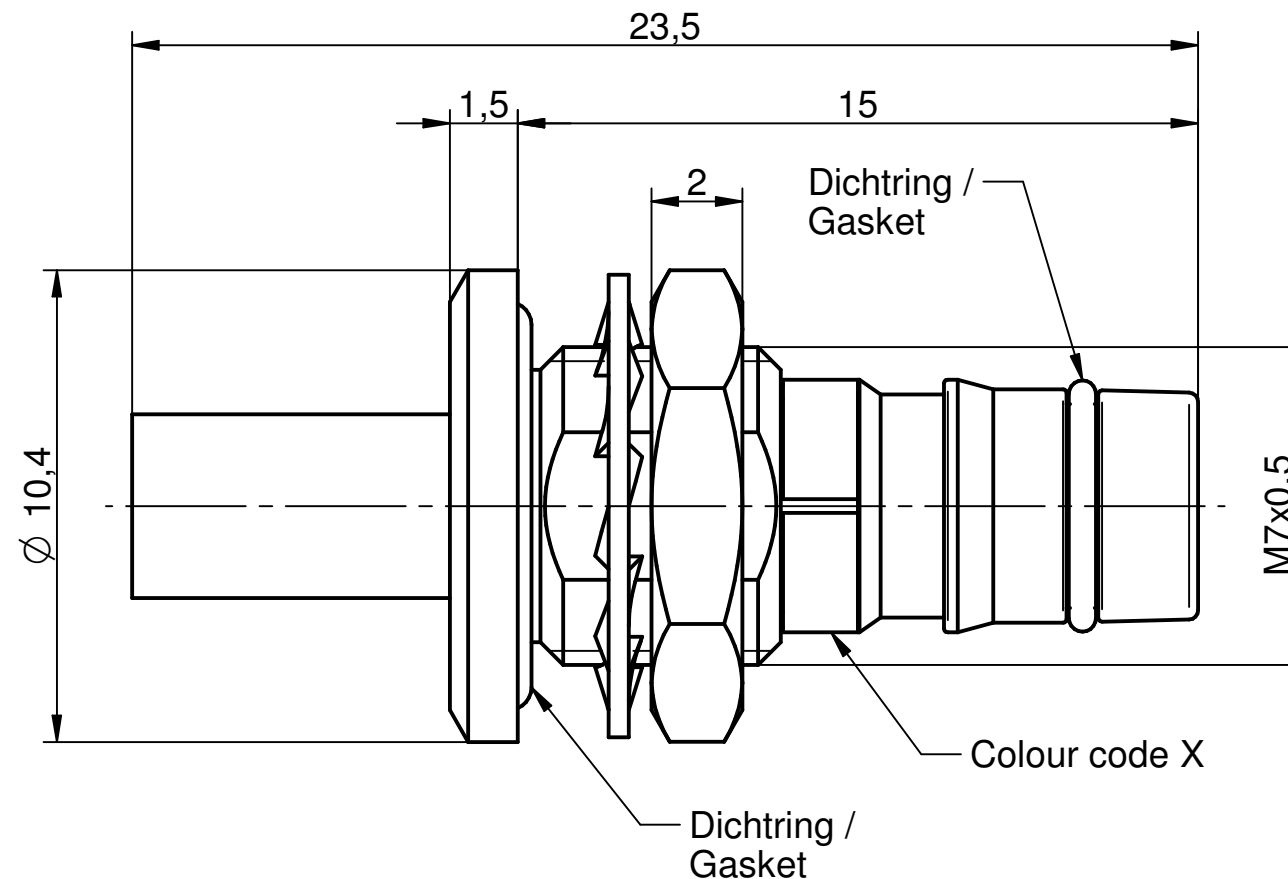
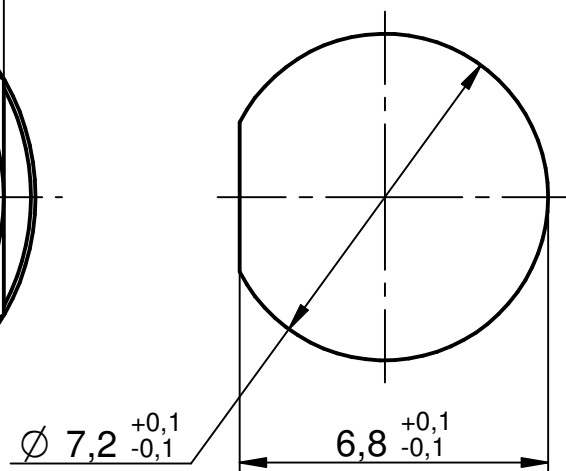
M/s 1:1



M/s 2:1



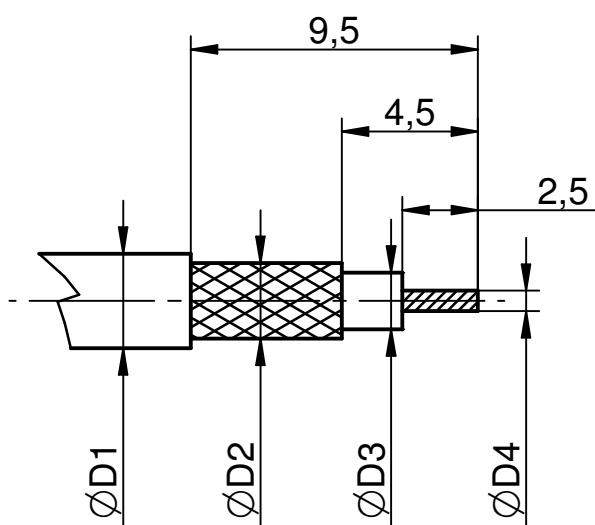
Montagedurchbruch
Panel cut-out



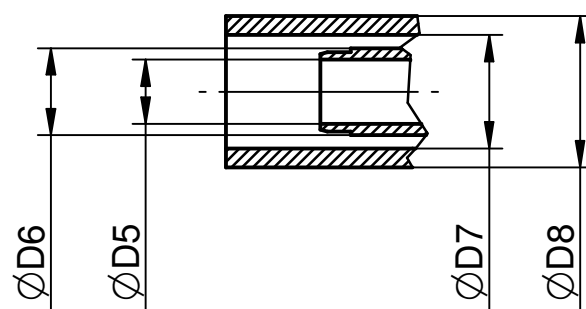
Colour code X	C	D	G
Colour	Capri blue	Bordeaux violet	Silver grey
Ral-No.:	5019	4004	7001

Für Kabel /
For cable

CG	Type	Typ	ØD1 max.	ØD2 max.	ØD3 max.	ØD4 max.	ØD5	ØD6	ØD7	ØD8	Crimp Aussen/out	Innen / in
2	RG 174 B/U, RG316 U RG 188 A/U		2,80	2,24	1,58	0,54	1,65	2,30	3,00	4,00	3,25	löten / solder
5	RG 316 U-d		3,10	2,50	1,55	0,54	1,65	2,30	3,35	4,05	3,25	löten / solder



Kabelzuschnitt:
Stripping dimension:



IMS CONNECTOR SYSTEMS

general tolerance
ISO 2768
mH
angle: ± 5°

scale: 6:1

Assembly instruction: M-16

Stripping dimension:

QLS(f)-Kabelbuchse

QLS(f)-cable mount. jack

5123.QLS.2X10.0''

Rev.

nr. rev. alteration date name

color code cable group