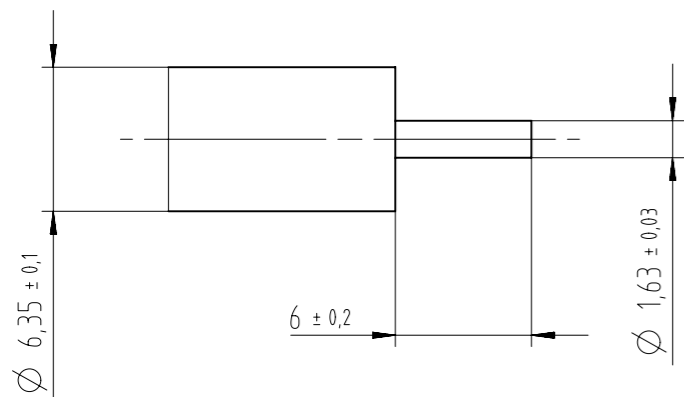


Kabelzuschnitt / stripping dimension

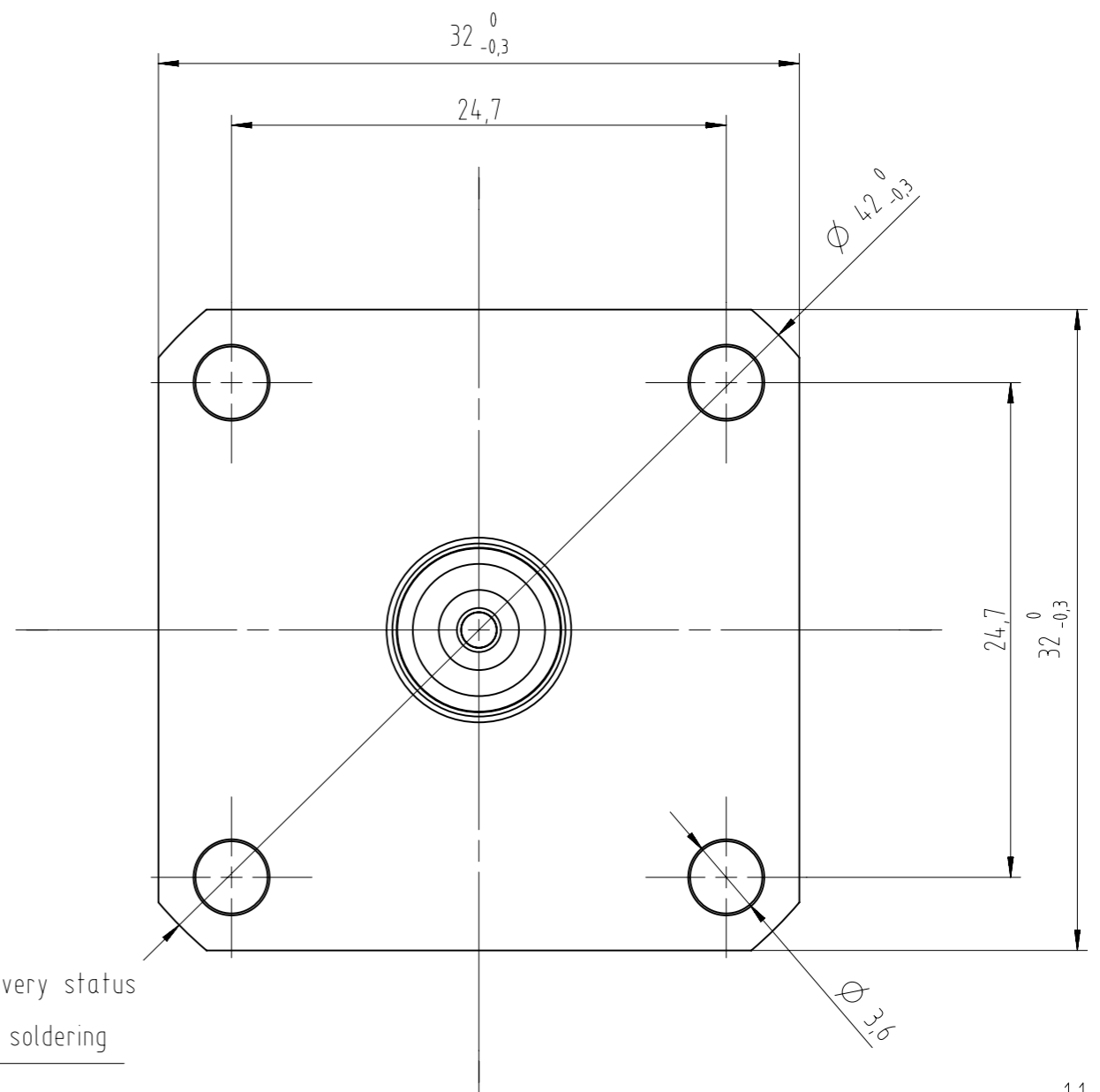
RG-401/U. UT-250. EZ 250
Sucoform 250-50
Elcurigid 250-50
Flexiform 250-50



2,13-0,2 Anlieferungszustand / delivery status
1,87^{+0,2}₀ nach dem löten / after soldering

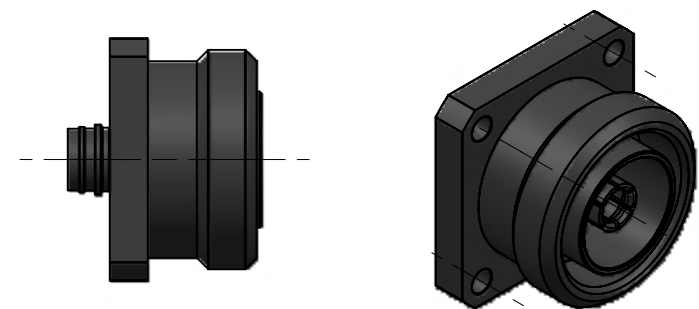
Innenleiter gegen Gehäuse verdrehgesichert /
hold torque between centre contact and housing:
M>15Ncm

Verpackung / packaging: 1010307
Stückzahl / quantity: 35



1:1

1:1



					general tolerance	scale: 3:1	
					ISO 2768 mH		
					date	name	7-16(f)-Flanschbuchse 7-16(f)Flange mount cable jack
					25.01.11	Schwaer	
					Norm		4872.08.2818.28'
					055523		
EC_064_11	D	Text corr.	10.06.11	RSch			Rev. b
EC_059_11	A	Text addition	01.06.11	RSch			
nr.	rev.	alteration	date	name			