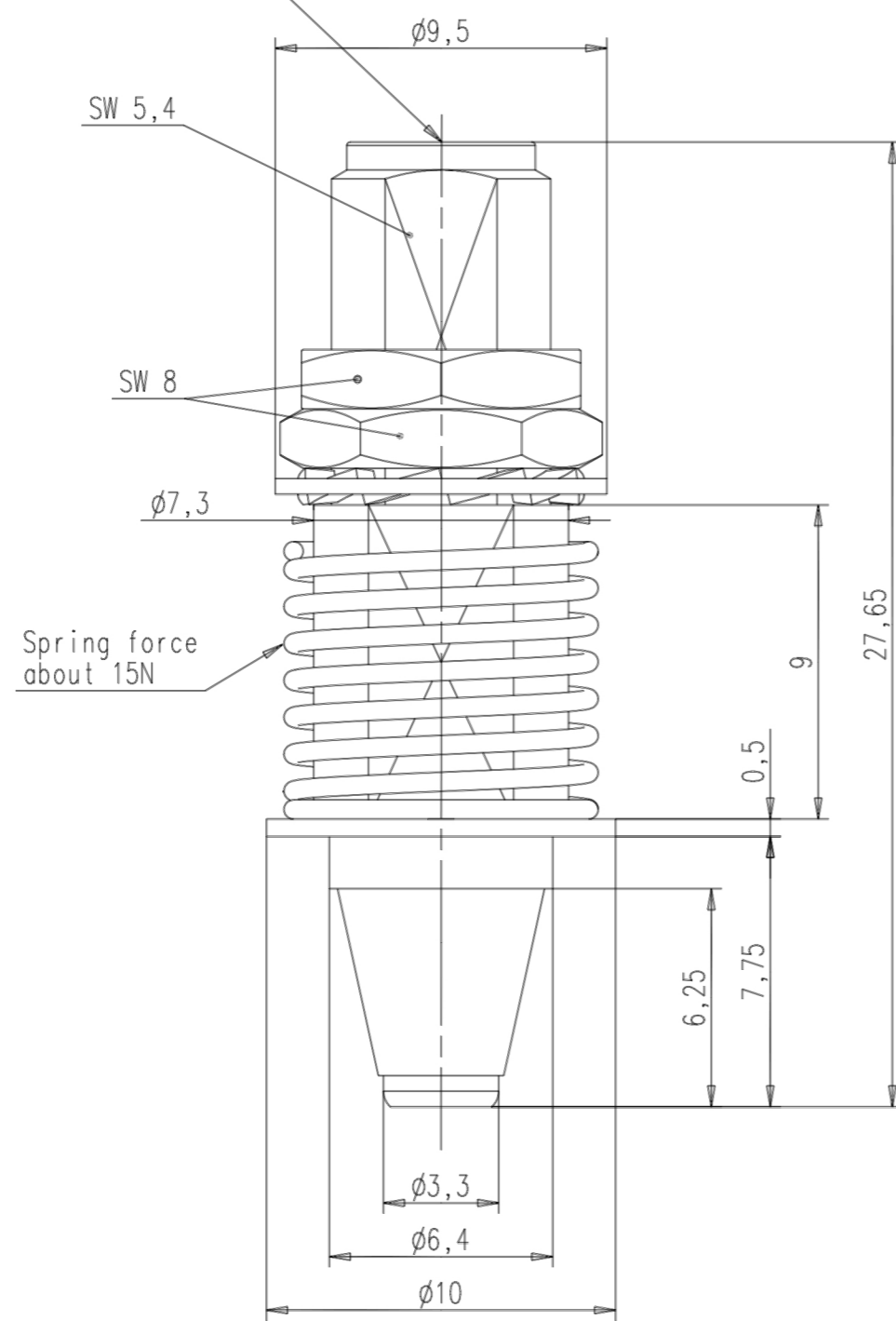
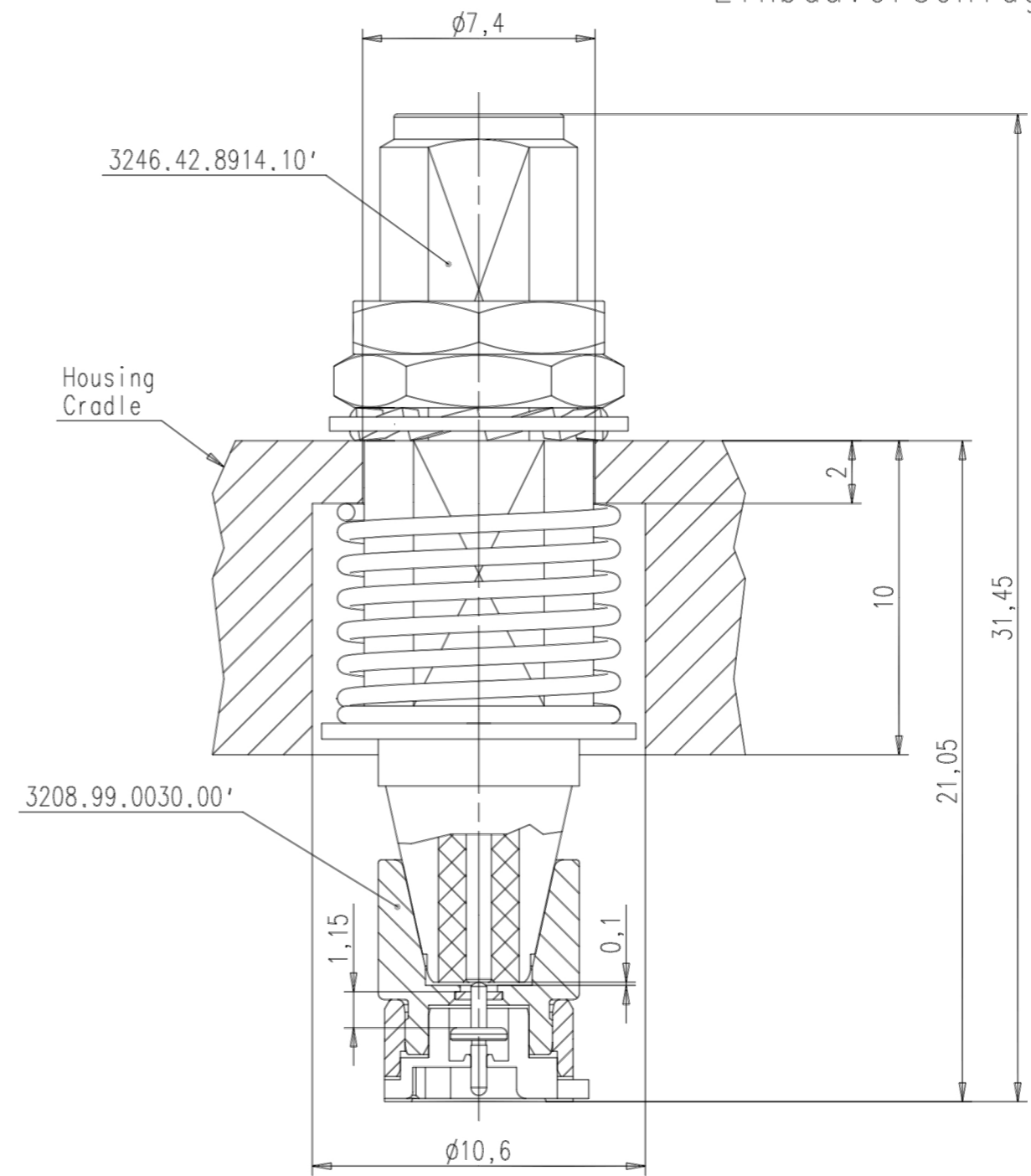


Steckbereich nach  
Mating area accd  
IEC 169-15 G1



Assembly proposal  
Einbauvorschlag



This adapter is only useable in combination with the switch 4930.99.0030.00'.  
Dieser Adapter kann nur in Kombination mit dem Schalter 4930.99.003.00' verwendet werden.

		general tolerance ISO 2768 mH	scale: 5:1
			Assembly instruction: Stripping dimension:
		date	name
		generate 26.04.01	Stallmann
		checked	
		Norm	
		35430	
EC-053-18	a	changed nr.	18.06.18 CMB
nr.	rev.	alteration	date name
			Testadapter Testadapter
			3246.42.8914.10'
			Rev. a