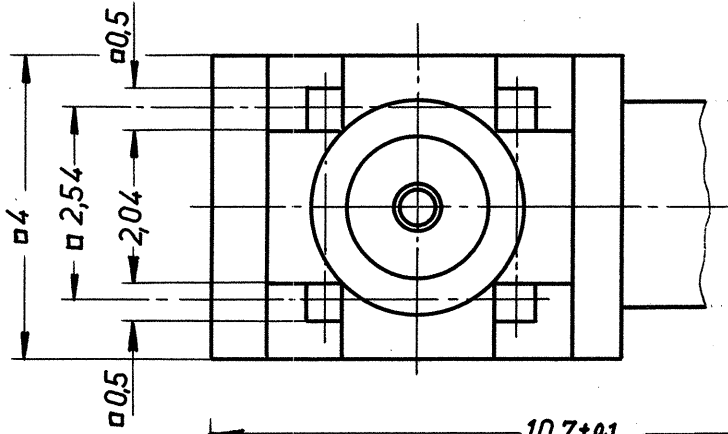
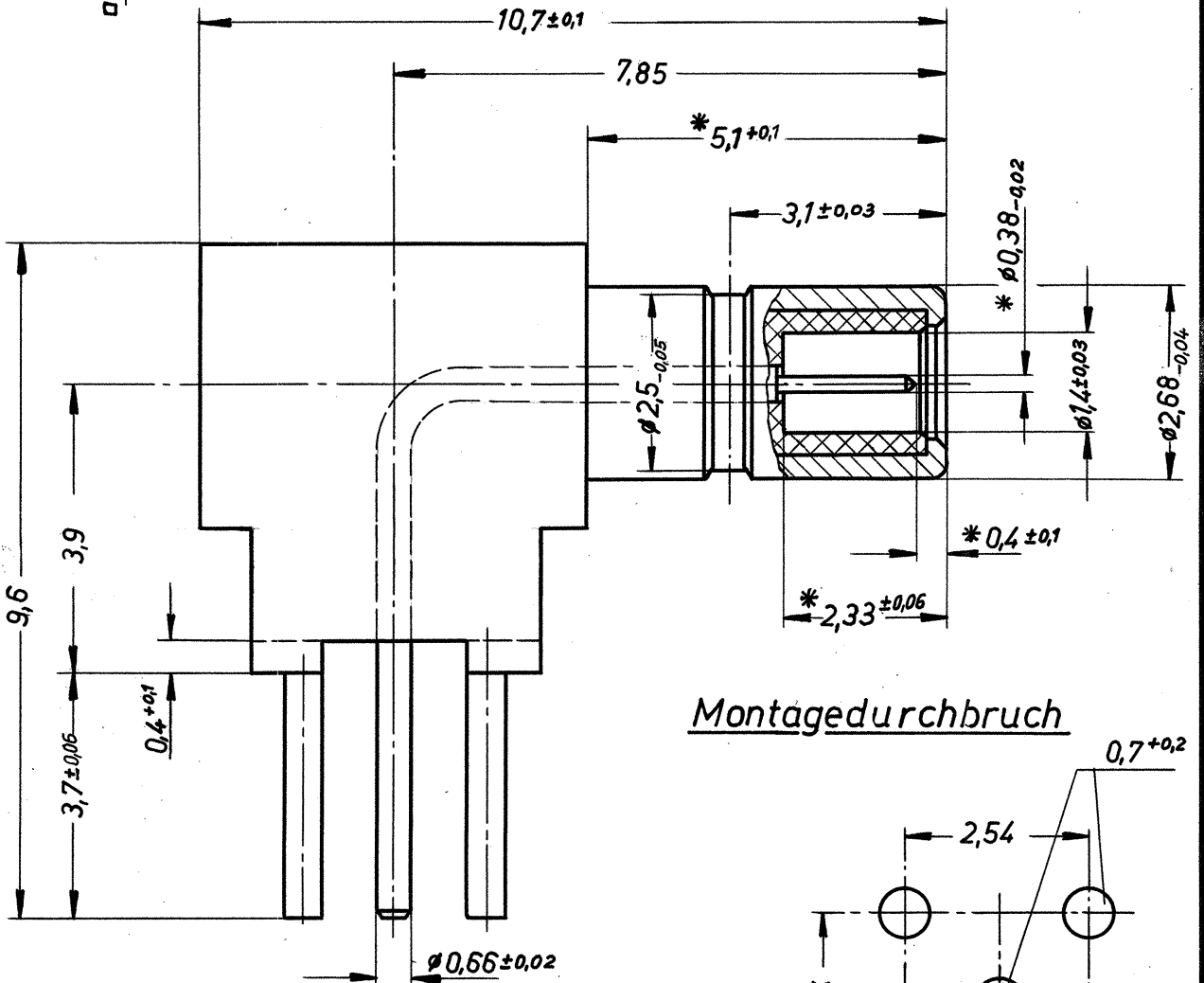


Vermeide Verluste – Bist du im Zweifel – Frage!



1. Steckkraft mit Buchse: 12 – 17 N  
 2. Abzugskraft mit Buchse: 12 – 18 N



Montagedurchbruch

\* Prüfmaße für Abnahme

Anmerkung: In der 9-stelligen Best.Nr. ist mit der 9-ten Zahl die Oberfläche „1“ gleich Ind.-Ausf. oder „2“ gleich VG-Ausf. angegeben

		Freimaßtoleranz. <b>mittel</b> DIN 7168	Modell Nr.	Werkstoff:		
		1985 Tag	Name	Benennung:	Maßstab	
		Bearb. 22.1	E. T. V.	<b>Anbauwinkelstecker</b>	<b>10 : 1</b>	
		Gepr. 24.01.85	efrode			
		Norm.				
				Zeichnung Nr. <b>31.1520.00'</b>		
				Ersatz für: <b>31 -1520</b>		
Buchstabe	Änderung	Tag	Name			
<b>IME</b>						